

部番	部品名	個数	材質	摘要
1	本体	1	ADC(アルミダイキャスト)	—
2	カバー	1	AES樹脂	ホワイト 表面マット※
3	セード	1	PMMA(アクリル樹脂)	乳白 表面マット
4	センサカバー	1	PE-HD樹脂	半透明
5	サポート	1	SGC(溶融鋳造めっき鋼板)	—
6	端子台	1	PC(ポリカーボネート樹脂)	DFC-5602
7	電源ユニット	1	—	—
8	LEDモジュール	1	—	—
9	センサユニット	1	—	—
10	センサ動作連動用コネクタ	1	PA(ポリアミド樹脂)	—
11	定格銘板	1	—	—

※ホワイト参考マンセル値：N9,3

▲ 安全に関するご注意

- ・本器具は、5℃～35℃の温度範囲で使用するように設計してあります。高温で使用すると火災の原因となります。
- ・本器具は屋内専用です。屋外や、水気・湿気のある場所では使用できません。
- ・器具落下・感電の原因となります。
- ・酸、アルカリ、硫黄などの腐食性雰囲気のあるところ（温泉地など）では、使用しないでください。短寿命の原因となります。
- ・直射日光の当たる場所で使用しないでください。
- ・本器具は屋内専用ですので、風が吹く場所には使用できません。
- ・そのまま使用しますと器具落下の原因となります。
- ・本器具は天井面取付専用です。指定以外の取り付けを行うと火災・器具落下の原因となります。
- ・器具の取り付けは、凹凸面の無い平滑な所に付けてください。
- ・安全上LEDを直視することはおやめください。
- ・調光器と組み合わせて使用できません。破損、発煙の原因となります。

『基本特性(周囲温度25℃)』

消費電力	(W)	4.7
入力電流	(A)	0.100
全光束(※1)	(lm)	385
相関色温度(※1)	(K)	5000
演色評価数(※1)	(Ra)	70

※1：保証値ではありません

使用上の注意

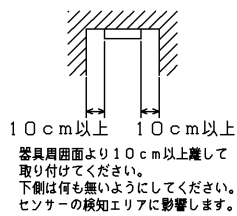
- 1) LED素子には発光、明るさにバラツキがあるため、同じ形名の商品でも発色、明るさが異なることがあります。
- 2) AC100V専用器具です。200Vでのご使用はできません。
- 3) 送り配線容量は10Aまで、接続台数は当器具含め5台までとなります。10A以上、5台以上の接続はしないでください。

ON/OFFセンサー
天井面取付専用
傾斜天井面取付不可
壁面・床面取付不可
送り配線用穴使用時ボックス取付不可

屋内用

電圧(V)	適合器具	質量(kg)	形名
100	-	0.5	LEDG87035YN-LS
			品名
			東芝LED照明器具
承認	担当	図番	
高井	菅野	AA2016-55018-05 (1/2)	
単位 mm	第三角法	東芝ライテック株式会社	

日本国内専用 (Use only in Japan)



施工上の注意

器具の性能を確保するため、設置場所は十分検討の上決定してください。

1. 検知エリアを考慮して設置してください。
 ○高さは2.5m以内に設置してください。
 ○センサの特性上、検知エリアを人が横切る位置に設置しますと、センサの人体検知の信頼性がより向上します。
 ○センサ正面に向かって人が近づくと検知エリアに沿って人が接近した場合器具のごく近くまで人が近づかないと、検知しない場合があります。
2. 検知エリア内に障害物がある場所への設置はおやめください。センサが検知しないことがあります。
3. 車のヘッドライトが直接当たる場所への取り付けはおやめください。誤動作の原因となります。
4. 通りに面している場所にご使用の場合は、車や歩行者が検知エリアに入らないように調整してください。
5. 暖房器具の付近や、蒸気などが当たる温度変化の多い場所への取り付けはおやめください。誤動作の原因となります。
6. ご使用環境により誤動作が発生する場合がありますので、必ず壁スイッチを設置してください。他社製の表示灯付き壁スイッチとの組み合わせはできません。誤動作の原因となります。
7. センサの動作が多く、LEDの点滅が多い場所(トイレや人通りの多い場所など)に使用しますと器具の短寿命の原因となります。

センサ機能について

●**テストモード**

周囲が明るいときでも、人を検知するたびに約5秒間全光点灯します。器具の周囲を歩き、検知エリアの確認、調整を行ってください。

- 1 [点灯照度設定]のスイッチを「テスト」に設定してください。
- 2 [動作設定]のスイッチを「ON/OFF」に設定してください。
- 3 壁スイッチをONします。
 ※壁スイッチをONすると、約1分間全光点灯します。その後約3秒間消灯してからセンサが動作します。

●**ON/OFFモード**

暗くなると人が検知範囲に入ると、約1分間点灯します。

- 1 [点灯照度設定]のスイッチを「暗」または「明」に設定してください。
- 2 [動作設定]のスイッチを「ON/OFF」に設定してください。
 「ON/OFF」：人が近づくと点灯します。
- 3 壁スイッチをONします。
 ※壁スイッチをONすると、約1分間全光点灯します。その後約15秒間消灯してからセンサが動作します。

●**6h/8hタイマモード**

暗くなると6h又は8h自動点灯します。その後、人が検知範囲に入ると約1分間点灯します。明るくなると消灯します。

- 1 [点灯照度設定]のスイッチを「暗」または「明」に設定してください。
 「暗」：約15ルクス以下となると待機状態となります。
 「明」：約45ルクス以下となると待機状態となります。
- 2 [動作設定]のスイッチを「6h」又は「8h」に設定してください。
 「6h」：6時間点灯し、その後ON/OFFモード切り替わります。
 「8h」：8時間点灯し、その後ON/OFFモード切り替わります。
- 3 壁スイッチをONします。
 ※壁スイッチをONすると、約1分間全光点灯します。その後約15秒間消灯してからセンサが動作します。

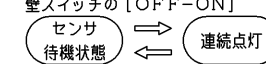
●**連続点灯**

この器具の配線に壁スイッチを取り付け、壁スイッチを操作することにより、周囲の明るさ、人体検知に関係なく器具を点灯させることができます。

■壁スイッチをOFFしてから約1秒以内にONにすると連続点灯状態になります。
 連続点灯状態に切り換え後、約8時間で自動的にセンサ待機状態になります。

■連続点灯状態の時に、壁スイッチをOFFにしてから5秒以上してからONにするとセンサ待機状態になります。

約1秒以内の壁スイッチの[OFF-ON]

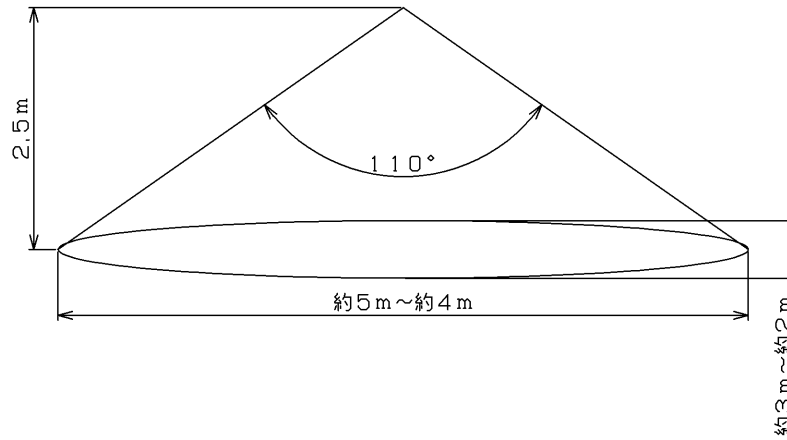


5秒以上の壁スイッチの[OFF-ON]

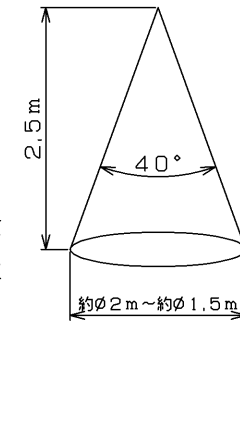
〈ご注意〉

- ・点灯中に壁スイッチ操作(約1秒以内にOFF~ON)を行った場合、タイマがリセットされ、その時点から約8時間の連続点灯になります。
- ・壁スイッチを使用しない場合は、連続点灯に切り換えることができません。

検知エリア



エリアカットシール使用時



屋内用

指定器具と接続台数

・小形シーリング

センサ付		センサなし	
形名	台数	形名	台数
LEDG87034YL-LS	1台	LEDG87034L-LS	0~4台まで
LEDG87034YN-LS	2台	LEDG87034N-LS	0~3台まで
LEDG87035YL-LS	3台	LEDG87035L-LS	0~2台まで
LEDG87035YN-LS	4台	LEDG87035N-LS	0~1台まで
	5台	LEDG87013L-LS	0台
		LEDG87014L-LS	0台

ON/OFFセンサ

電圧 (V)	適合ランプ	質量 (kg)	形名	LEDG87035YN-LS
100	-	0.5	品名	
承認		担当	東芝LED照明器具	
松田		菅野	AA2016-55018-05 (2/2)	
単位 mm	第三角法		東芝ライテック株式会社	

日本国内専用 (Use only in Japan)