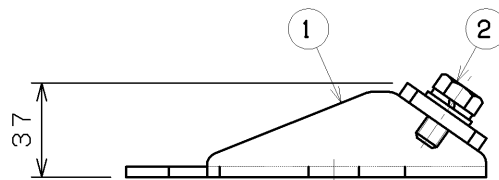
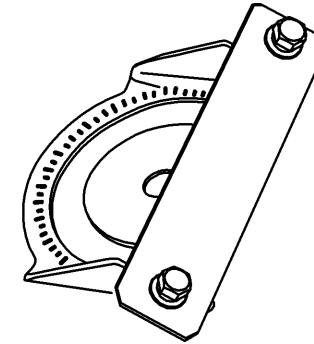
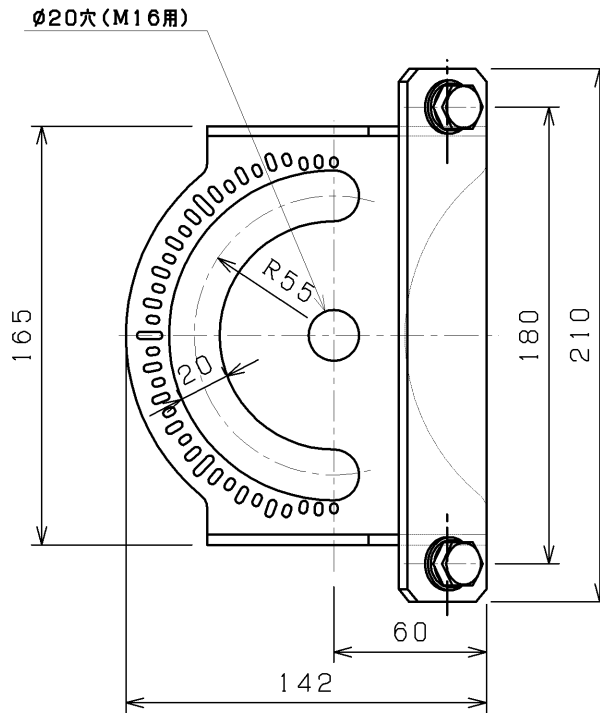


部番	部品名	個数	材質	摘要
1	ベース	1	SPH(軟銅板)	HDZ(溶融亜鉛めっき)
2	六角ボルト	2	SUS(ステンレス鋼)	M10 平W SW付



安全上のご注意	
⚠ 警告	<ul style="list-style-type: none"> クレーン設置場所や激しい振動や衝撃が加わる場所、常時振動がある場所では使用できません。器具落下の原因となります。 器具に積雪(新雪)1mに相当する雪の積もる恐れのある場所では使用できません。器具落下の原因となります。(これに相当する場所で使用する場合は、雪、氷を除去してください) 海上や海に面した臨海部、沿岸部の海水を含む飛沫の直接かかる場所では使用できません。腐食による器具落下の原因となります。 めっき工場など、腐食性ガス、蒸気、液体などにさらされる可能性のある場所では使用できません。腐食による器具落下や絶縁不良による感電の原因となります。 浴室や培素を使用した屋内プール等では使用しないでください。腐食による器具落下や絶縁不良による感電の原因となります。 器具はボルト、平座金、ばね座金、ナットを使用して固定してください。取り付けに不備があると器具落下の原因となります。 台座は2本の適合ボルトを用いて堅固に固定してください。

電圧 (V)	適合ランプ	質量 (kg)	形名	TFB-13901
-	-	1.0	品名	
承認	担当	図番	AA2016-55622-01	
鈴木	大沢	東芝ライテック株式会社		
単位 mm	第三角法			