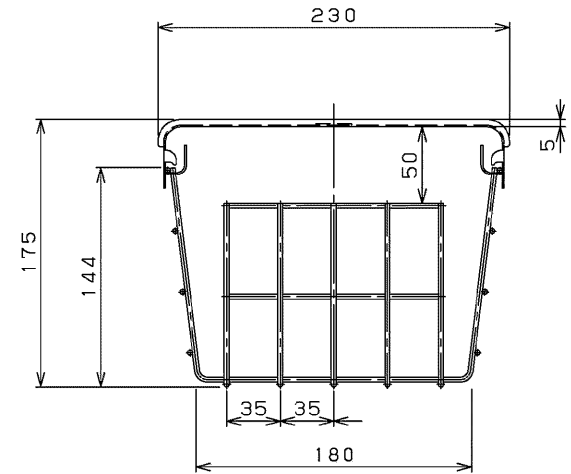
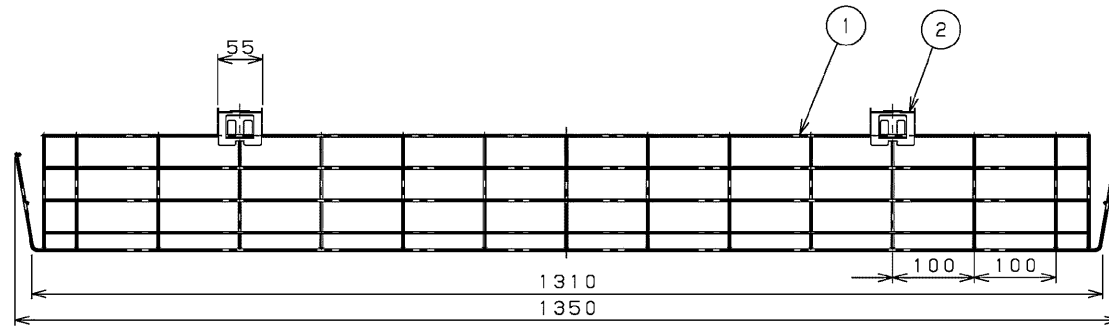
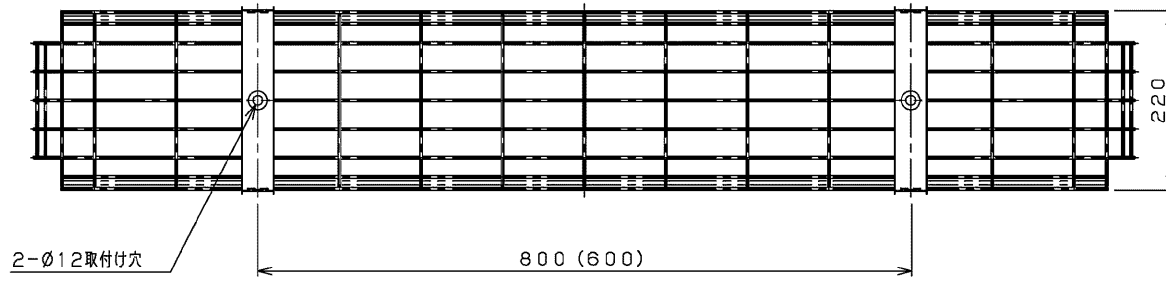


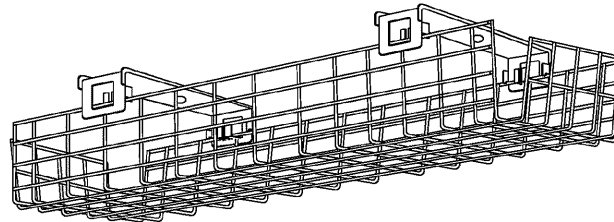
**TOSHIBA** (2002.03. 054) 2019.10. 059

部番	部品名	個数	材質	摘要
1	ガード	1	SUS(ステンレス鋼) 03.2	エポキシポリエステル粉末塗装(クリア)
2	取付け金具	2	SUS(ステンレス鋼) t1.2	エポキシポリエステル粉末塗装(クリア)



**⚠安全に関するご注意**

- 腐食性ガスの発生する場所などではご使用になれません。落下の原因となります。
- ガードは確実に取り付けてください。落下の原因となります。
- 本器具は天井・壁付け専用です。指定以外の取付を行うと器具落下の原因となります。



注) 器具と天井面の間に5mmのすき間ができます。

電圧 (V)	点灯方式	質量 (kg)	形名	FBG-42000S
-	-	1.9	品名	
承認	担当	図番	AA2008-00110-05	
酒井	鈴木	東芝ライテック株式会社		
単位 mm	第三角法	日本国内専用 (Use only in Japan)		