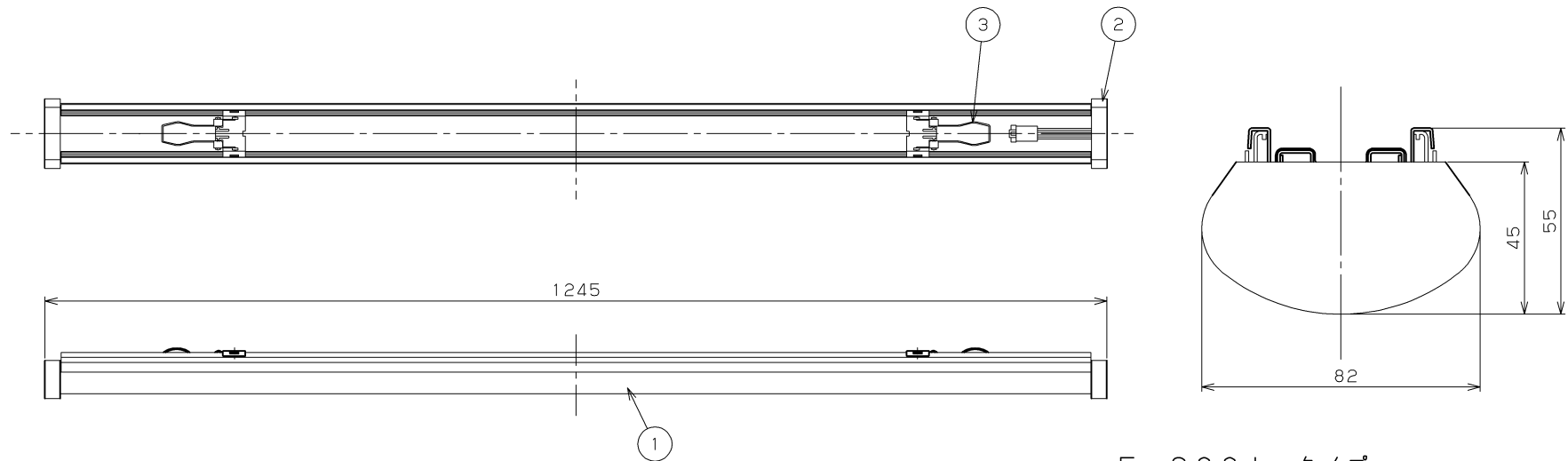


部番	部品名	個数	材質	摘要
1	カバー	1	PC (ポリカーボネート樹脂)	乳白
2	エンドカバー	2	PC (ポリカーボネート樹脂) /ABS樹脂	白
3	取付けばね	2	SUS (ステンレス鋼) WPB	—
4	コネクタ	1	PA (ポリアミド樹脂)	防水仕様



5, 200lmタイプ

【基本特性 (定格性能周囲温度25℃時)】

定格消費電力 (W)	30.2
相関色温度 (K) ※1	5,000
演色評価数 (Ra) ※1	83

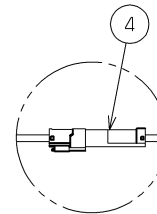
※1: 保証値ではありません。

使用上の注意

- 1) 本製品は東芝ライテック製TENQOOシリーズの専用LEDバーです。
- 2) LED素子には光色、明るさにバラツキがあるため、同じ形名の商品でも光色、明るさが異なる場合があります。ご了承ください。

⚠安全に関するご注意

- ・本器具は、-10℃～35℃の温度範囲で使用するように設計してあります。高温で使用しますと火災の原因となります。
- ・直射日光の当たる場所で使用しないでください。変色・変形・火災・故障の原因となります。
- ・本器具は軒などの雨線内の屋側でご使用になります。振動の強い場所、その他の屋外ではご使用できません。感電の原因となります。
- ・LEDを直視しないでください。



コネクタ (防水仕様) で電源ユニットとLEDユニットを接続します。

防水性能		防湿・防雨形	
電圧 (V)	点灯方式	質量 (kg)	形名
-	-	0.8	LEEM-40523N-WP
承認		担当	図番
増田		鈴木	AA2016-54638-04
単位	mm	第三角法	<b>東芝ライテック株式会社</b>

日本国内専用 (Use only in Japan)