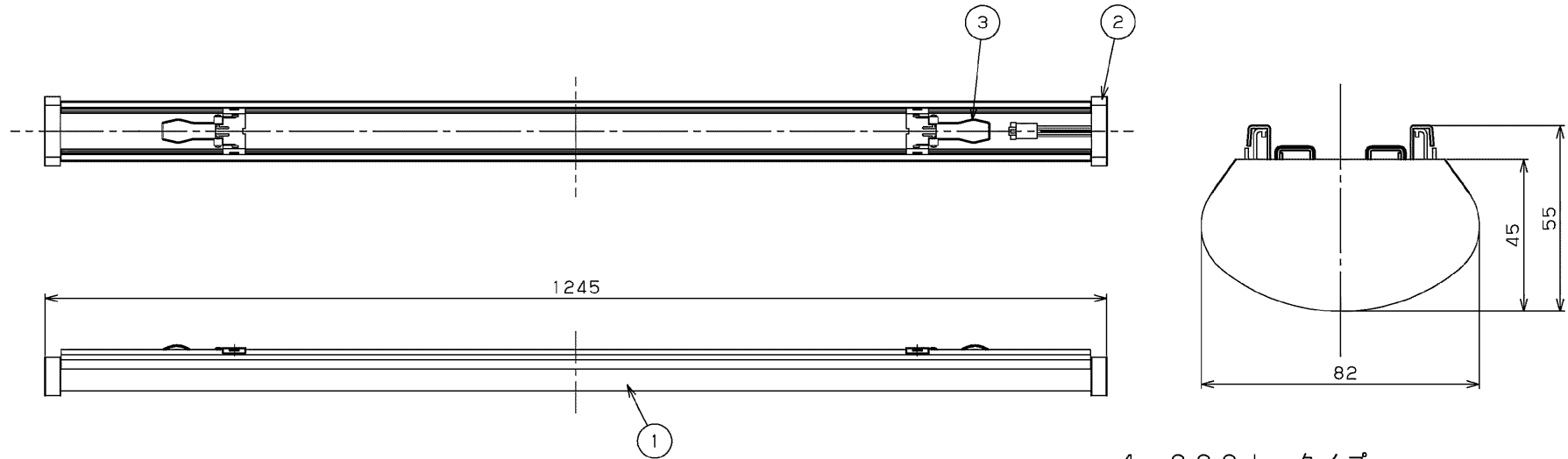


TOSHIBA (2016.06. 001) 2019.10. 001

部番	部品名	個数	材質	摘要
1	カバー	1	PC (ポリカーボネート樹脂)	乳白
2	エンドカバー	2	PC (ポリカーボネート樹脂) /ABS樹脂	白
3	取付けばね	2	SUS (ステンレス鋼) WPB	-
4	コネクタ	1	PA (ポリアミド樹脂)	防水仕様



4,000lmタイプ

【基本特性 (周囲温度 (25℃時)】

入力電流 (mA)	104
入力電力 (W)	22.1
相関色温度 (K) ※1	5,000
演色評価数 (Ra) ※1	83

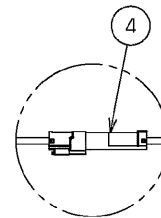
※1: 保証値ではありません。

使用上の注意

- 1) 本製品は東芝ライテック製TENQOOシリーズの専用LEDバーです。
- 2) LED素子には光色、明るさにバラつきがあるため、同じ形名の商品でも光色、明るさが異なる場合があります。ご了承ください。

▲安全に関するご注意

- ・本器具は、-10℃~35℃の温度範囲で使用するように設計してあります。高温で使用しますと火災の原因となります。
- ・直射日光の当たる場所で使用しないでください。変色・変形・火災・短寿命の原因となります。
- ・本器具は軒下などの雨線内の屋側でご使用になれます。振動の強い場所、その他の屋外ではご使用できません。感電の原因となります。
- ・LEDを直視しないでください。



コネクタ (防水仕様) で電源ユニットとLEDユニットを接続します。

防水性能		防湿・防雨形	
電圧 (V)	点灯方式	質量 (kg)	形名
-	-	0.8	LEEM-40403N-WP
			品名
			TENQOOシリーズ
			防湿・防雨40タイプ用LEDバー
承認		担当	図番
酒井		鈴木	AA2016-54628-03
単位	mm	第三角法	東芝ライテック株式会社

日本国内専用 (Use only in Japan)