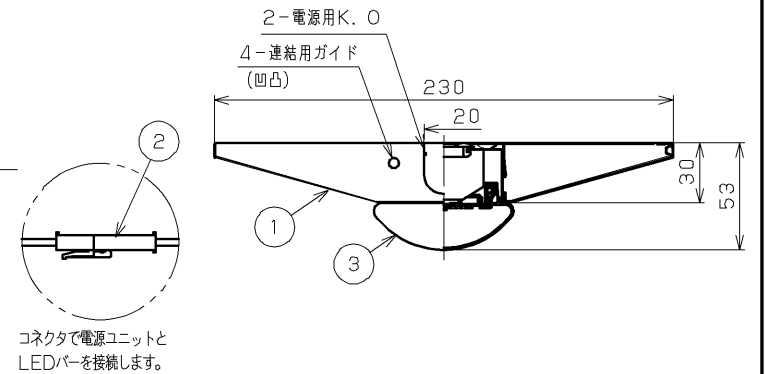
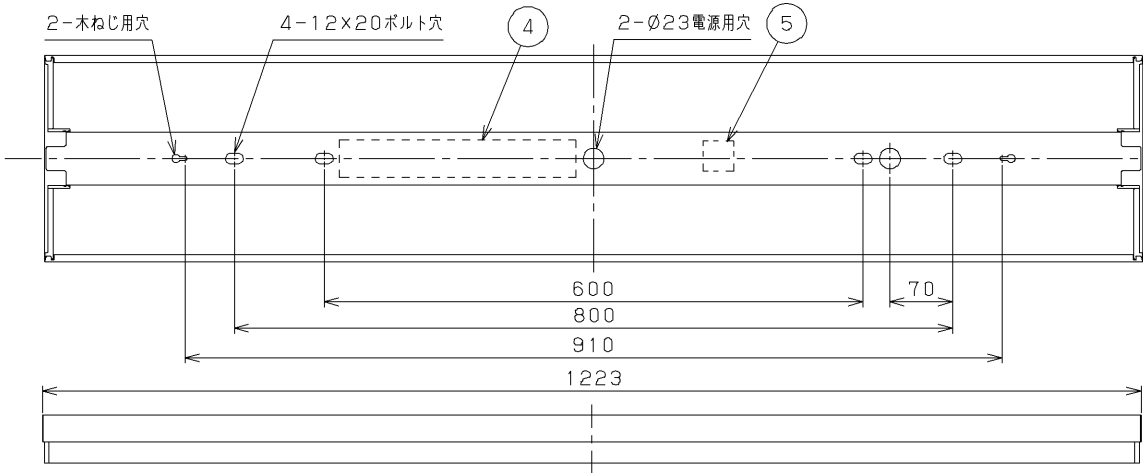


| 部番 | 部品名 | 個数 | 材質 | 摘要 |
|----|--------|----|----------------|---------------|
| 1 | 本体 | 1 | CGC (銅板) t0.35 | 白 |
| 2 | コネクタ | 1 | PA (ポリアミド樹脂) | - |
| 3 | LEDバー | 1 | - | 乳白カハ* |
| 4 | 電源ユニット | 1 | - | LEK-450016A10 |
| 5 | 端子台 | 1 | PP (ポリプロピレン樹脂) | DFC-3629 |



⚠ 安全に関する警告

・本器具は屋内専用です。軒下などで雨水の降り込みや湿気をおびる場所で使用しますと火災の原因となります。

⚠ 安全に関するご注意

・本器具は、5℃～35℃の温度範囲で使用するように設計してあります。高温で使用しますと火災の原因となります。

・直射日光の当たる場所で使用しないでください。

変色・変形・火災・短寿命の原因となります。

・本器具は屋内専用ですので、風が吹く場所には使用できません。そのまま使用しますと器具落下の原因となります。

また屋外や、水気・湿気のある場所及び腐食性ガス（硫黄成分含む）の発生する場所では使用できません。

器具落下、感電の原因となります。

・本器具は天井・壁付専用です。

柔らかな天井（ロックウールなど）には取り付けしないでください。

指定以外の取り付けを行うと火災・器具落下の原因となります。

・LEDを直視しないでください。

・端子台の送り容量は20A以下で使用してください。

使用上の注意

1) LED素子には光色、明るさにバラつきがあるため、同じ形名の商品でも光色、明るさが異なる場合があります。ご了承ください。

2) 点灯直後・消灯直後に「ピシ、ピシ」「ブツ、ブツ」等のプラスチックの伸縮によるさしみが音が発生する場合がありますが、故障や異常ではありません。

3) 虫の飛来が多い場所で使用される場合、LEDバー内に虫が侵入する恐れがあります。この場合は防湿・防雨形器具をお勧めします。

2,500lmタイプ

【基本特性 (周囲温度25℃時)】

| 入力電圧 (V) | AC100 | AC200 | AC242 |
|--------------|-------|-------|-------|
| 入力電流 (A) | 0.173 | 0.091 | 0.078 |
| 消費電力 (W) | 17.1 | 17.0 | 17.0 |
| 相関色温度※1 (K) | 3000 | | |
| 演色評価数※1 (Ra) | 83 | | |

※1保証値ではありません。

| 本体形名 | LEDバー形名 |
|-----------------|----------------|
| LEET-42301J-LS9 | LEEM-40253L-01 |

| | | | | |
|-----------------|------|-------------|-----------------|-------------------------------------|
| 電圧 (V) | 点灯方式 | 質量 (kg) | 形名 | LEET-42301J-LS9 + LEEM-40253L-01 |
| 100 242 | LS | 2.0 | 品名 | |
| | | | | 東芝LED照明器具 |
| 承認 | 担当 | 図番 | AA2016-53190-02 | |
| 石川 | 石井 | 東芝ライテック株式会社 | | |
| 単位 mm | 第三角法 | | | |