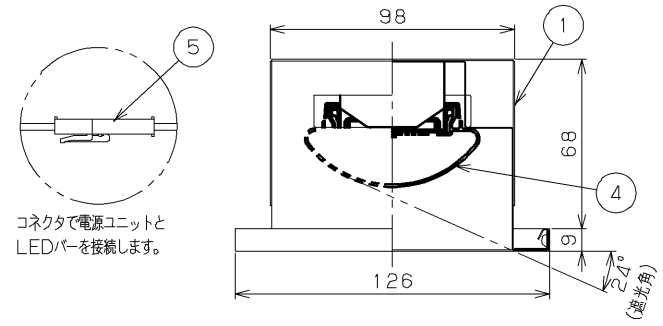
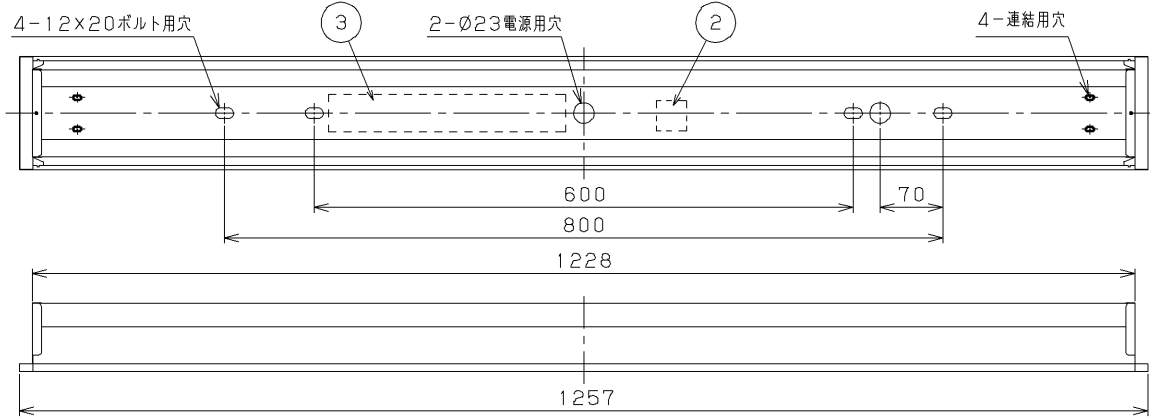


部番	部品名	個数	材質	摘要
1	本体	1	CGC (鋼板) t0.4	白
2	端子台	1	PP (ポリプロピレン樹脂)	DFC-3629
3	電源ユニット	1	-	LEK-450016A10
4	LEDバー	1	-	乳白カハ <sup>®</sup> -
5	コネクタ	1	PA (ポリアミド樹脂)	-



**使用上の注意**

- LED素子には光色、明るさにバラツキがあるため、同じ形名の商品でも光色、明るさが異なる場合があります。ご了承ください。
- 点灯直後・消灯直後に「ピシ、ピシ」「ブツ、ブツ」等のプラスチックの伸縮によるきしみ音が発生する場合がありますが、故障や異常ではありません。
- 虫の飛来が多い場所で使用される場合、LEDバー内に虫が侵入する恐れがあります。この場合は防湿・防雨形器具をお勧めします。

**4,000lmタイプ**

【基本特性 (周囲温度25℃時)】

入力電圧 (V)	AC100	AC200	AC242
入力電流 (A)	0.253	0.129	0.110
消費電力 (W)	25.2	24.8	24.8
相関色温度※1 (K)	5000		
演色評価数※1 (Ra)	83		

※1保証値ではありません。

本体形名	LEDバー形名
LEER-41001-LS9	LEEM-40403N-01

**⚠ 安全に関するご注意**

- 本器具は、5℃～35℃の温度範囲で使用するように設計してあります。高温で使用しますと火災の原因となります。
- 本器具は屋内専用です。屋外や、振動の強い場所、水気・湿気のある場所及び腐食性ガス（硫黄成分含む）の発生する場所では使用できません。器具落下・感電の原因となります。
- この器具は断熱施工不可です。断熱材・防音材を使用する場合には、器具にかぶせたり、密着して使用しないでください。火災の原因となります。右図を参照してください。
- LEDを直視しないでください。
- 端子台の送り容量は16A以下で使用してください。
- 二次電圧が150Vを超えますので、100V入力での使用の場合でもアース工事は確実に行ってください。

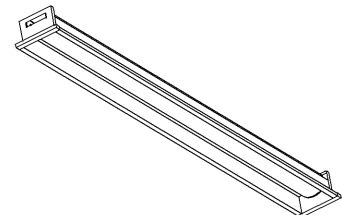
・天井埋込み専用器具です。傾斜天井・柔らかい天井（ロックウール等）には取り付けしないでください。指定以外の取り付けを行うと器具落下の原因となります。

器具の取付け方  
断熱材、防音材をご使用の場合は下図のように施工してください。

住宅の断熱施工天井ではご使用できません。  
住宅以外の断熱施工天井でご使用の場合の施工方法

電気配線は断熱材、防音材の上側にくるように配線してください。  
器具本体に電源線を接続させないでください。

A: 10cm以上  
B: 10cm以上  
C: 10cm以上



品名	適合部品形名 (別売)	備考
連結金具	C-153	

電圧 (V)	点灯方式	質量 (kg)	形名
100   242	LS	2.2	LEER-41001-LS9 + LEEM-40403N-01
<b>東芝LED照明器具</b>			
承認	担当	図番	AA2016-53067-02
石川	石井	<b>東芝ライテック株式会社</b>	
単位 mm	第三角法		