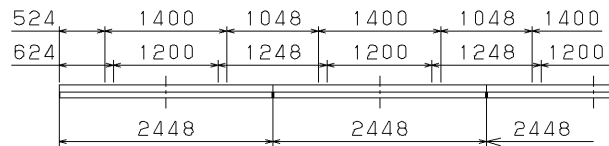


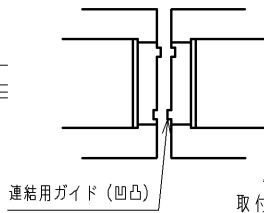
**TOSHIBA**

(2016.06.001) 2019.10.001

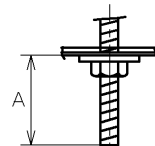


より確実に連結を行う場合は連結ガイドC-181 (別売) をご使用ください。

直付け連結使用例

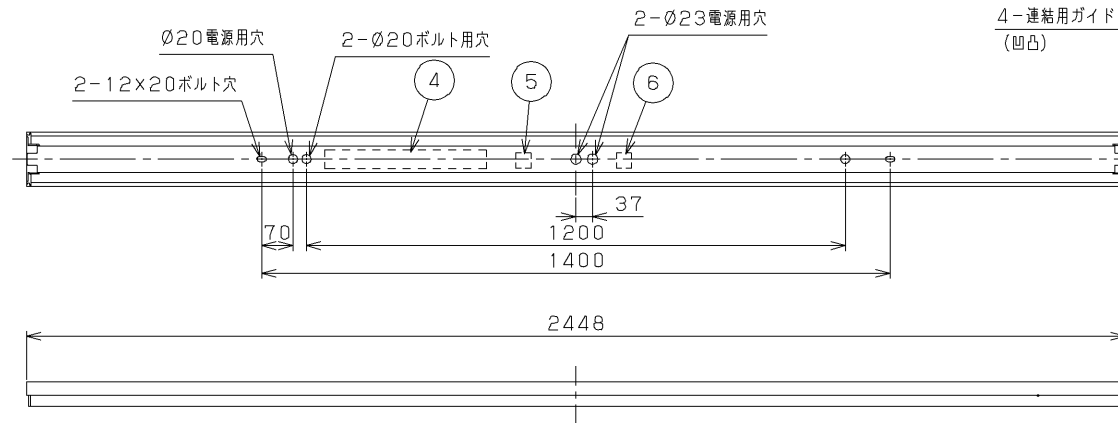


連結用ガイド (凹凸)

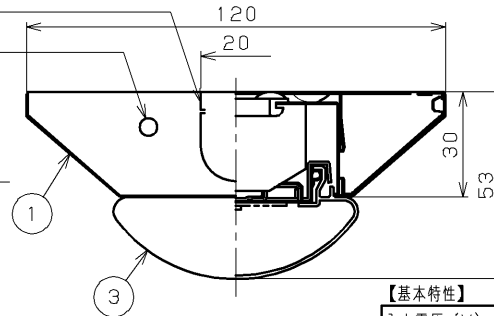


A寸法は25mmを超えないようにしてください。  
取付けボルトを使用した場合の器具内寸法

2-電源用K.O



4-連結用ガイド (凹凸)



【基本特性】

入力電圧 (V)	AC200	AC242
入力電流 (A)	0.224	0.191
器具光束 (lm)	6400	
消費電力 (W)	42.5	42.5
消費効率 (lm/W)	150.5	150.5
相関色温度 (K)	5000	
演色評価数 Ra	83	
光源寿命 (時間)	40,000	
光束維持率 (%)	90	

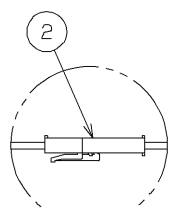
※値は公表値であり、製品性能はJIS規格に準拠します。  
※消費効率は固有エネルギー消費効率の値です。  
※周囲温度25℃時の値

組合せ形名	本体形名	LEDバー形名
LEKT812643N-LD2	LEET-81201-LD2	LEEM-80643N-01

**⚠ 安全に関する警告**  
一般屋内専用器具です。直接、雨・風の当たる場所や湿気のある場所、振動や衝撃のある場所、粉塵の発生する場所 (工場やトンネル内にある駅ホーム等)、腐食性ガス・塩素ガス・硫黄成分などの発生する場所、オイルミストが発生する環境下などには使用しないでください。

**⚠ 安全に関するご注意**

- 本器具は、5℃~35℃の温度範囲で使用するように設計してあります。高温で使用しますと火災の原因となります。
- 直射日光の当たる場所で使用しないでください。変色・変形・火災・短寿命の原因となります。
- 本器具は屋内専用ですので、風が吹く場所には使用できません。そのまま使用しますと器具落下の原因となります。
- 本器具は天井・壁付専用です。柔らかい天井 (ロックウールなど) には取り付けしないでください。指定以外の取り付けを行うと火災・器具落下の原因となります。
- LEDを直視しないでください。
- 端子台の送り容量は18A以下で使用してください。



コネクタで電源ユニットとLEDバーを接続します。

**使用上の注意**

- LED素子には光色・明るさにバラつきがあるため、同じ形名の商品でも光色・明るさが異なる場合があります。ご了承ください。
- 点灯直後・消灯直後に「ピシ、ピシ」「ブツ、ブツ」等のプラスチックの伸縮によるさしみが発生する場合がありますが、故障や異常ではありません。
- 虫の飛来が多い場所で使用される場合、LEDバー内に虫が侵入する恐れがあります。この場合は防湿・防雨形器具をお勧めします。

電圧 (V)	点灯方式	質量 (kg)	形名	LEKT812643N-LD2
200   242	LD	3.5	品名	東芝LED照明器具
承認	担当	図番	AA2016-52230-05 (1/2)	
酒井	鈴木	<b>東芝ライテック株式会社</b>		
単位 mm	第三角法			

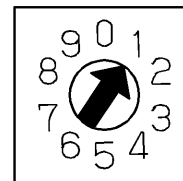
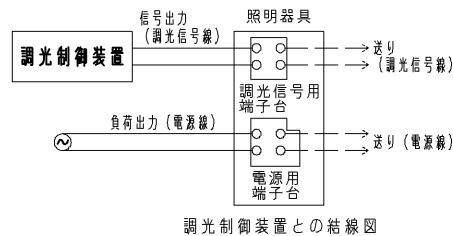
## ■制御機器へ接続する場合の最大接続台数（参考）

LEDタイプ		電源電圧	SESLシリーズ		MESLシリーズ			人感スイッチ			フォトスイッチ
			SESLコントロールス	SESL3	調光センサー	ON/OFF端末器	リモコンリレー	8A/100V	8A/200V	親子式 3A屋外壁	屋外壁取付
			DF-70170-PD	DF-20211ZD7 DF-20211XD7 DF-20212ZD7 DF-20212XD7	TMTS03A TMTS04A	TMURB641A TMURB642A TMURT642B	TMRR01C TMRR02C	NDG1871	NDG1871-2	NDG1891	OSE1082
13,400lm	ハイグレード タイプ	200V	28	36	36	11	29	—	15	—	—
		242V	23			13	23	—	—	—	—
10,000lm		200V	29	36	36	15	29	—	20	—	—
		242V	23			18	23	—	—	—	—
13,400lm	一般/高演色 タイプ	200V	25	36	36	10	29	—	13	—	—
		242V	23			12	23	—	—	—	—
10,000lm		200V	29	36	36	13	29	—	18	—	—
		242V	23			16	23	—	—	—	—
6,400lm	一般 タイプ	200V	29	36	36	20	29	—	27	—	—
		242V	23			20	23	—	—	—	—
5,000lm		200V	29	36	36	25	29	—	29	—	—
		242V	23			20	23	—	—	—	—

## 調光制御装置の施工上の注意

調光制御装置と組み合わせてご使用になる場合は次の点にご注意ください。

- ①調光する場合は、電源線（2線）、調光線（2線）が必要になります。
- ②電源線は、SESL用と器具用の2系統必要となります。
- ③調光制御装置と照明器具との調光信号線の配線最遠長は200m以下としてください。
  - ・調光制御装置の施工上の注意についてはそれぞれ個別の商品図面または、取扱説明書をお読みください。
  - ・器具への結線の際、電源用と調光信号用の端子台を間違わないように接続してください。「誤結線しますと電源ユニットが壊れます。」
  - ・調光信号線は、φ0.9、φ1.2の軟銅線（CPEV）または、警報用信号線（AE線）をご使用ください。
- ④コントロールの設定スイッチを図のように操作してください。  
コントロールの設定スイッチ操作を行わない場合、ランプ表面の明るさが均一にならないことがあります。性能としては問題ありません。



DF-70170-PD  
コントロール設定スイッチ図

電圧 (V)	点灯方式	質量 (kg)	形名	LEKT812643N-LD2	
200   242	LD	3.5	品名	東芝LED照明器具	
承認	担当	図番	AA2016-52230-05 (2/2)		
酒井	鈴木	東芝ライテック株式会社			
単位 mm	第三角法				