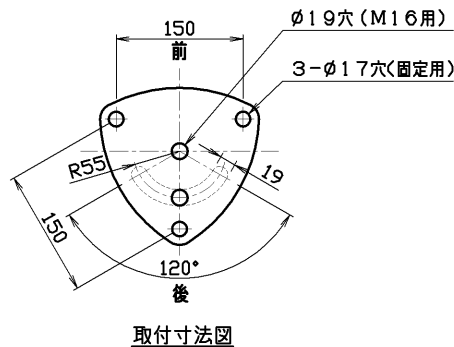
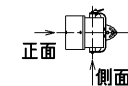
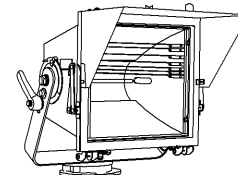


部番	部品名	個数	材質	摘要
1	本体	1	SUS(ステンレス鋼)	塗装
2	枠	1	SUS(ステンレス鋼)	塗装
3	反射鏡	1	ALP(アルミニウム)	鏡面仕上げ
4	前面ガラス	1	強化ガラス t5.0	透明
5	アーム	1	SUS(ステンレス鋼)	塗装
6	回転台	1	FC(鉄鋳物)	HDZ(溶融亜鉛めっき)後、塗装
7	取付け台	1	FC(鉄鋳物)	HDZ(溶融亜鉛めっき)後、塗装
8	ハンドル	1	FC(鉄鋳物)	HDZ(溶融亜鉛めっき)後、塗装
9	ラッチ	4	SUS(ステンレス鋼)	—
10	口出し線	2	SR(シリコン)	2sq(器具外1.5m)
11	アース端子	1	BsBM(黄銅)	M5
12	フード	1	SUS(ステンレス鋼)	塗装
13	ルーバ	7	SUS(ステンレス鋼)	艶消し黒色耐熱塗装

仕 上 げ : フッ素樹脂焼付け塗装
 塗 装 色 : 航空黄赤
 受圧面積 (正面) : 0.179m²
 (側面) : 0.111m²
 風力係数 (正面) : 1.2
 (側面) : 1.2



安全上のご注意	
▲警告	○所定の取付け角度、振動角度以外では使用できません。(右図参照)
	○次の場所、環境では使用できません。 ・雰囲気温度が35℃以上になる場所、狭い容積の密閉された空間。 ・クレーンなど激しい振動や衝撃の加わる場所、橋脚などヘリポート以外の箇所。 ・風速60m/秒以上の風の吹く可能性のある場所。 ・海上や臨海部、沿岸部で海水を含む飛沫の直接かかる場所。 ・めっき工場などで、腐食性ガス・蒸気・液体にさらされる可能性のある場所。 ・取付面がビニールクロスなど壁装材や木材など可燃物で施工された場所。 ・器具上に枯葉、ゴミ、虫の死がいなどが溜まる可能性のある場所。 ○器具は3本の適合ボルトを用いて堅固に固定して使用してください。



重耐塩形 屋外用 IP23 (防雨形)			
電圧 (V)	適合ランプ	質量 (kg)	形名
200	J220V1500W (別売)	20	IT-15018N-1/SUS-J
承認	担当	図番	品名
鈴木	岡	AA2016-50626-01	東芝ヘリポート照明器具
単位 mm	第三角法	東芝ライテック株式会社	