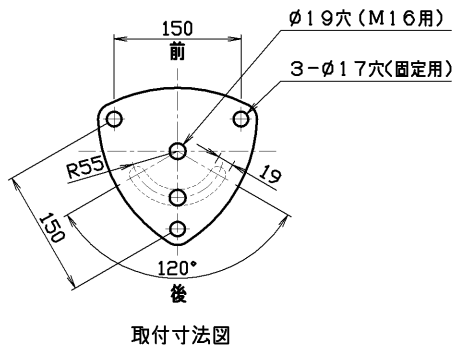
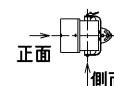
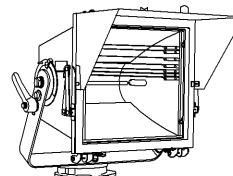


部番	部品名	個数	材質	摘要
1	本体	1	SPC(鋼板)	塗装
2	枠	1	SUS(ステンレス鋼)	塗装
3	反射鏡	1	ALP(アルミニウム)	鏡面仕上げ
4	前面ガラス	1	強化ガラス t5.0	透明
5	アーム	1	SPH(軟鋼板)	HDZ(溶融亜鉛めっき)後、塗装
6	回転台	1	FC(鉄鋳物)	HDZ(溶融亜鉛めっき)後、塗装
7	取付け台	1	FC(鉄鋳物)	HDZ(溶融亜鉛めっき)後、塗装
8	ハンドル	1	FC(鉄鋳物)	HDZ(溶融亜鉛めっき)後、塗装
9	ラッチ	4	SUS(ステンレス鋼)	—
10	口出し線	2	SR(シリコン)	2sq(器具外1.5m)
11	アース端子	1	BsBM(黄銅)	M5
12	フード	1	SUS(ステンレス鋼)	塗装
13	ルーバ	7	SUS(ステンレス鋼)	艶消し黒色耐熱塗装

仕上げ: フッ素樹脂焼付け塗装
 塗装色: 航空黄赤
 受圧面積 (正面): 0.179m²
 (側面): 0.111m²
 風力係数 (正面): 1.2
 (側面): 1.2



安全上のご注意	
警告	○所定の取付け角度、振向角度以外では使用できません。(右図参照)
	○次の場所、環境では使用できません。 ・雰囲気温度が35℃以上になる場所、狭い容積の密閉された空間。 ・クレーンなど激しい振動や衝撃の加わる場所、橋脚などヘリポート以外の箇所。 ・風速60m/秒以上の風の吹く可能性のある場所。 ・海上や臨海部、沿岸部で海水を含む飛沫の直接かかる場所。 ・めっき工場などで、腐食性ガス・蒸気・液体にさらされる可能性のある場所。 ・取付面がビニールクロスなど壁紙材や木材など可燃物で施工された場所。 ・器具上に枯葉、ゴミ、虫の死がいなどが溜まる可能性のある場所。 ○器具は日本の適合ボルトを用いて堅固に固定して使用してください。



耐塩形 屋外用 IP23 (防雨形)			
電圧 (V)	適合ランプ	質量 (kg)	形名
200	J220V1000W (別売)	20	IT-10018N-1/T
承認	担当	図番	東芝ライテック株式会社
石田	岡	AA2016-50624-01	
単位 mm	第三角法	東芝ライテック株式会社	