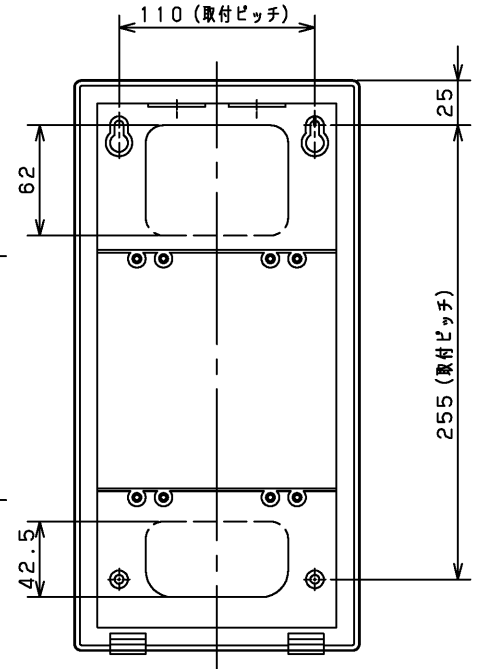
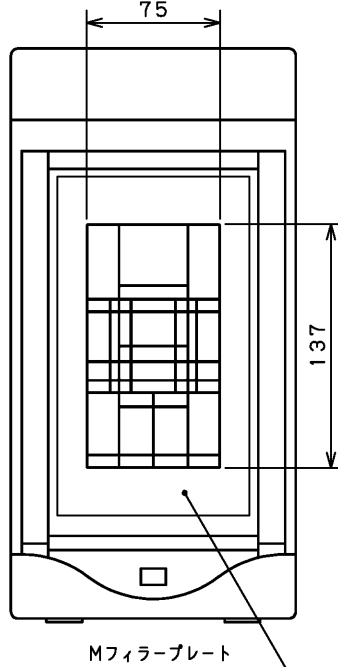
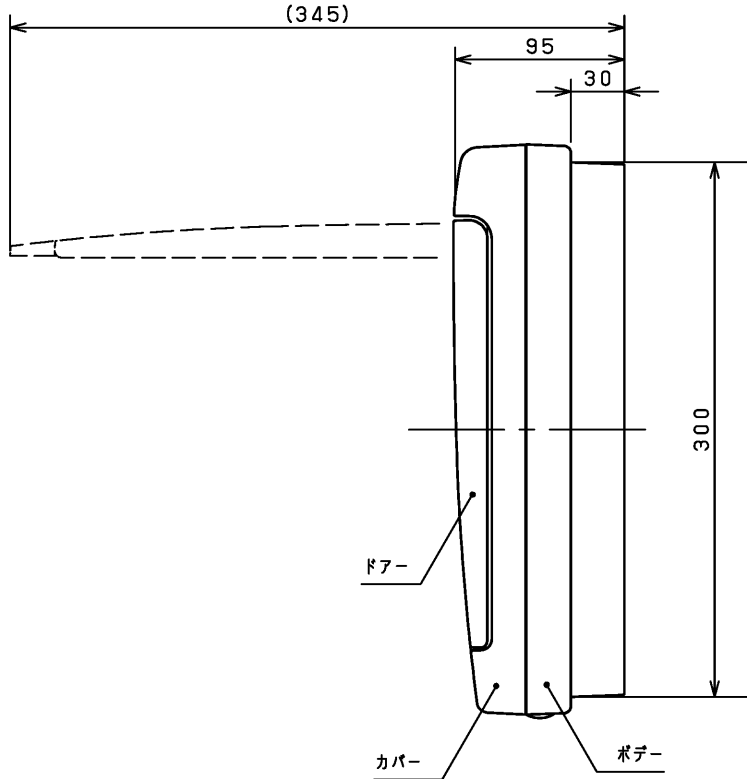
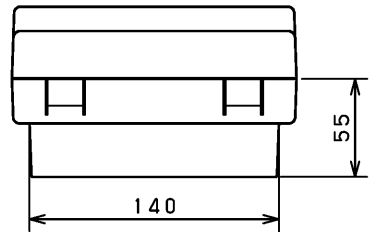
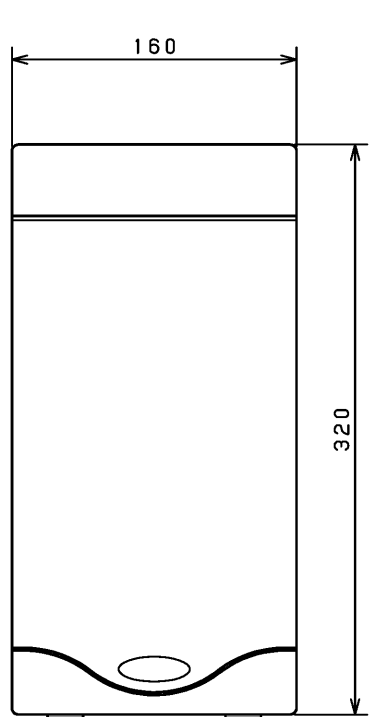
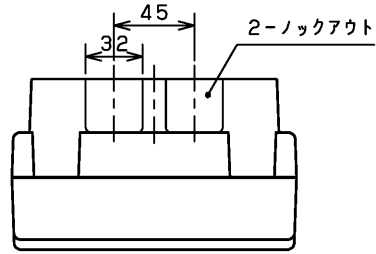


○
A
○
B
○
C
○
D
○



定格電流 - (導線サイズ - mm ²)	キャビネット仕様		品名		東芝住宅用分電盤					
その他の構成	形式	露出・半埋込共用型	TFHPC-1Z		TFHPC-1Z					
	ボデー	プラスチック (難燃性樹脂)	TFHPC-1Z		TFHPC-1Z					
	カバー	プラスチック (難燃性樹脂)	TFHPC-1Z		TFHPC-1Z					
備考	ボデー	マンセル値	マンセル値	マンセル値	マンセル値	マンセル値	マンセル値	マンセル値	マンセル値	マンセル値
	ホワイト	N-9.5	N-9.5	N-9.5	N-9.5	N-9.5	N-9.5	N-9.5	N-9.5	N-9.5
	カバー	マンセル値	マンセル値	マンセル値	マンセル値	マンセル値	マンセル値	マンセル値	マンセル値	マンセル値
	ホワイト	N-9.5	N-9.5	N-9.5	N-9.5	N-9.5	N-9.5	N-9.5	N-9.5	N-9.5
A3基準			尺度	1:3	承認	鳥居	担当	鎌田	第三角法 単位: mm	
作成日			2016年 2月 15日							

施工の際は説明書に従い作業を行ってください。
日本国内専用 (Use only in Japan)