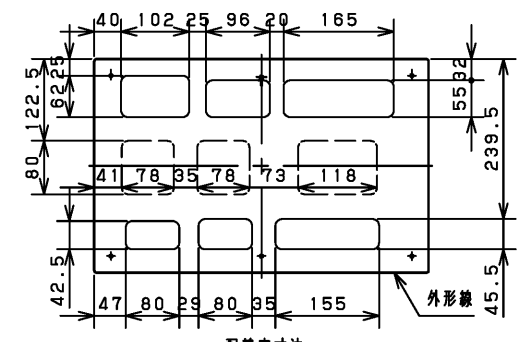
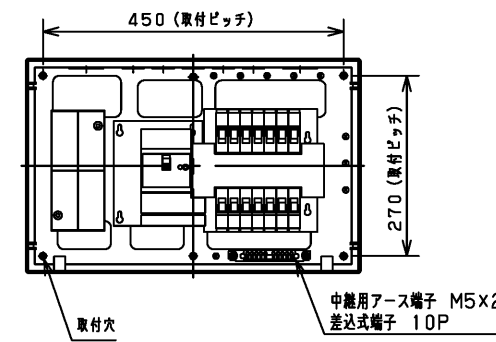
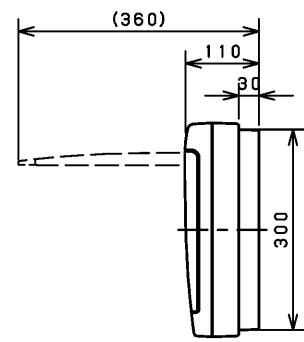
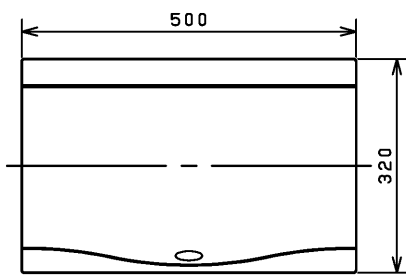
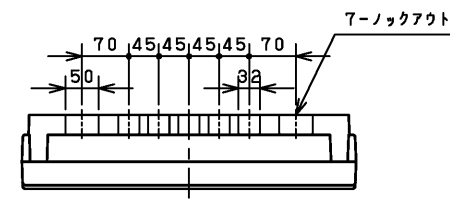


L) リミッタスペース
 主幹 ELB 3P 50AF/40AT F30mA (中性線欠相保護付) (LBK58WN)
 分岐 PMCB 2P 30AF/20AT (1E) 100V X 10 (NSBN31TA)
 PMCB 2P 30AF/20AT (2E) 100V X 4 (NSBN32TA)



高性能ラベル表示品



配線穴寸法

薄型分岐ブレーカ (20A以下) の2次側配線は速結端子構造のため、Φ1.6・Φ2.0の単線専用です。より線・Φ2.6の単線を使用の際は、専用の挿着端子 (別売) をご利用ください。

定格電流 60A※ (母線サイズ 14mm ²)	キャビネット仕様		東芝住宅用分電盤								
その他の構成	形式	露出・半埋込共用型	TFNCB 13E4-140								
	材質	ボデー	プラスチック (難燃性樹脂)	TFNCB 13E4-140							
カバー		プラスチック (難燃性樹脂)									
備考 リミッタ電線は商品に同梱しています	色彩	ボデー	マンセル値	A3基準	尺度	1:8	承認	鳥居	担当	鎌田	第三角法 単位: mm
		カバー	マンセル値								
		ホワイト	N-9.5								
		ホワイト	N-9.5								
作成日 2016年 2月 15日											

※主幹75Aへの変更が可能です。ただし、母線サイズは22mm²となります。

施工の際は説明書に従い作業を行ってください。
 日本国内専用 (Use only in Japan)