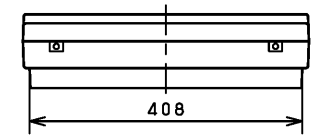
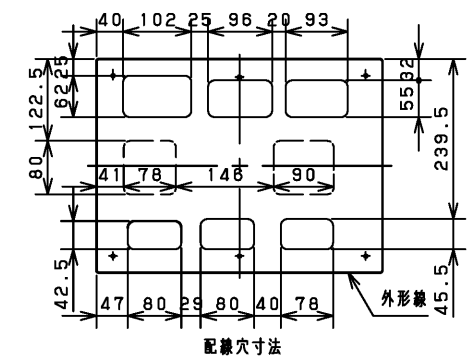
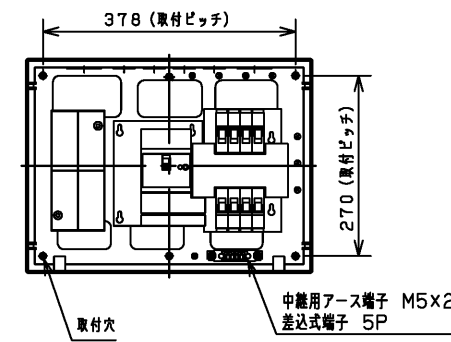
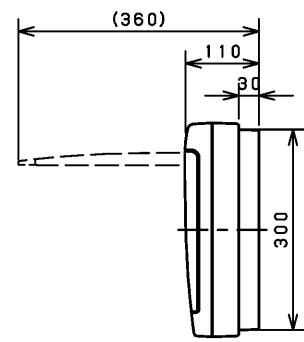
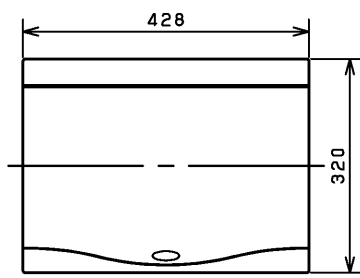
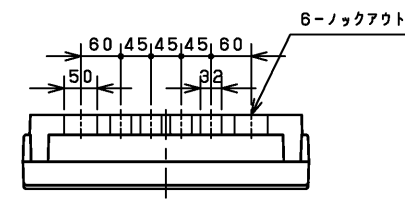


L) リミットスペース

- 主幹 ELB 3P 50AF/40AT F30mA (中性線欠相保護付) (LBK58WN)
- 分岐 PMCB 2P 30AF/20AT (1E) 100V X 6 (NSBN31TA)
- PMCB 2P 30AF/20AT (2E) 100V X 2 (NSBN32TA)



薄型分岐ブレーカ (20A以下) の2次側配線は連結端子構造のため、Φ1.6・Φ2.0の単線専用です。より線・Φ2.6の単線を使用の際は、専用の挿圧着端子 (別売) をご利用ください。

定格電流 60A※ (母線サイズ 14mm ²)	キャビネット仕様		東芝住宅用分電盤				
その他の構成	形式	露出・半埋込共用型	TFNCB 13E4-80				
	材質	ボデー	プラスチック (難燃性樹脂)	品名			
カバー		プラスチック (難燃性樹脂)	TFNCB 13E4-80				
備考 リミット電線は商品に同梱しています	色彩	ボデー	マンセル値	A3基準	尺度	1:8	
		カバー	マンセル値				承認
		ホワイト	N-9.5	作成日		2016年 2月 15日	

※主幹75Aへの変更が可能です。ただし、母線サイズは22mm²となります。

施工の際は説明書に従い作業を行ってください。
日本国内専用 (Use only in Japan)