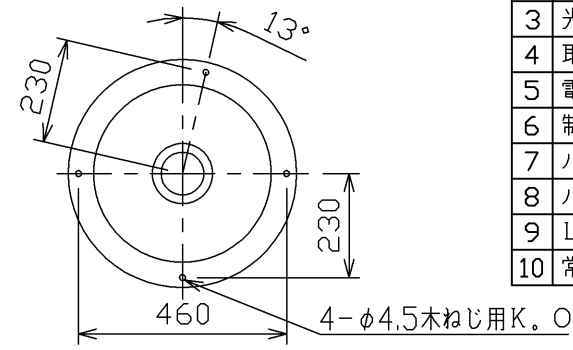


取付けピッチ寸法図



部番	部品名	個数	材質	摘要
1	シャーシ	1	SPC(鋼板)	アクリル焼付塗装(白)
2	電源カバー	1	SPC(鋼板)	アクリル焼付塗装(白)
3	光源カバー	1	PC(ポリカーボネート樹脂)	透明
4	取付け金具	3	SPC(鋼板)	アクリル焼付塗装(白)
5	電源ユニット	1	—	LEK-207P021A10D
6	制御ユニット	1	—	FRC-170R
7	パッキン	3	PE(ポリエチレン樹脂)	灰色
8	パッキン	2	EPDMゴム	黒
9	LEDモジュール	2	—	LEM-181001(T)
10	常夜灯カバー	1	PMMA(アクリル樹脂)	乳白色

・当器具はリモコン送信機または壁スイッチの操作により、点灯状態を切り替えることができます。

リモコンについて

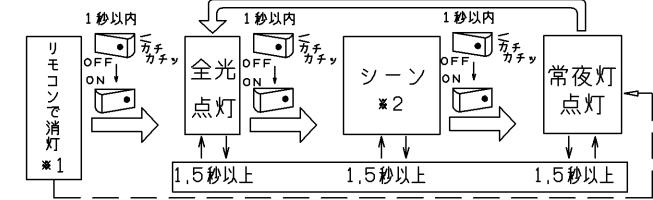
この商品は連続調光リモコンタイプです。対応する専用リモコン送信機との組み合わせにより、明るさを1%~100%(昼白色時)の範囲で、光色を昼光色~昼白色~電球色で調光してご使用いただけます。

- ・適合リモコン送信器
FRC-194T、FRC-188T
- ※専用リモコン送信器以外ではご使用いただけません。
- ※リモコン送信器のご使用は取扱説明書をご確認ください。

消費電力	38.5W
入力電流	0.4A

壁スイッチでの切り替え

壁スイッチOFF後約1秒以内に壁スイッチONにすると、下記の順序で切り替わります。(⇔)



- ※1: 壁スイッチをOFFする前にリモコン操作で器具を消灯状態にしておいた場合は、壁スイッチを再びONにすると常夜灯点灯になります。(--->)
- ※2: 設定した明るさで点灯します。出荷時は約70%調光で点灯します。専用リモコン送信器のみで、お好みの明るさに設定ができます。
 - ・1個の壁スイッチで2台以上の「アルスイッチレス機能」の器具を操作することはおやめください。同時に切り替わらない場合があります。
 - ・リモコンで消灯した場合、停電が発生した際、「アルスイッチレス機能」がはたらき全光点灯などになることがあります。
- ・「アルスイッチレス機能」付器具は、必ず壁スイッチをお使いください。
- ・「アルスイッチレス機能」により壁スイッチで点灯を切り替えて常夜灯にした際は、常夜灯の明るさがリモコンで調光した明るさとなります。

リモコン対応型LED本体
 本体取付け: ジャストワン2方式 直付け専用
 セード取付け: ターン方式
 機能: ムシールド(虫の入りにくい構造)
 プルスイッチレス機能

使用上の注意

- 1) LED素子には光色、明るさにバラツキがあるため、同じ形名の商品でも光色、明るさが異なることがあります。ご了承ください。
- 2) 調光レベルが下限近くの状態ではLED素子の明るさが低下するため、光色、明るさのバラツキがわかりやすくなる場合があります。ご了承ください。

電圧(V)	100	適合ランプ	—	消費電力(kW)	2.2	形名	LEDH38V06TRM
承認	担当	図番	東芝LED照明器具				
山野井	河野	AA2016-50090-01	東芝ライテック株式会社				
単位 mm	第三角法	日本国内専用 (Use only in Japan)					