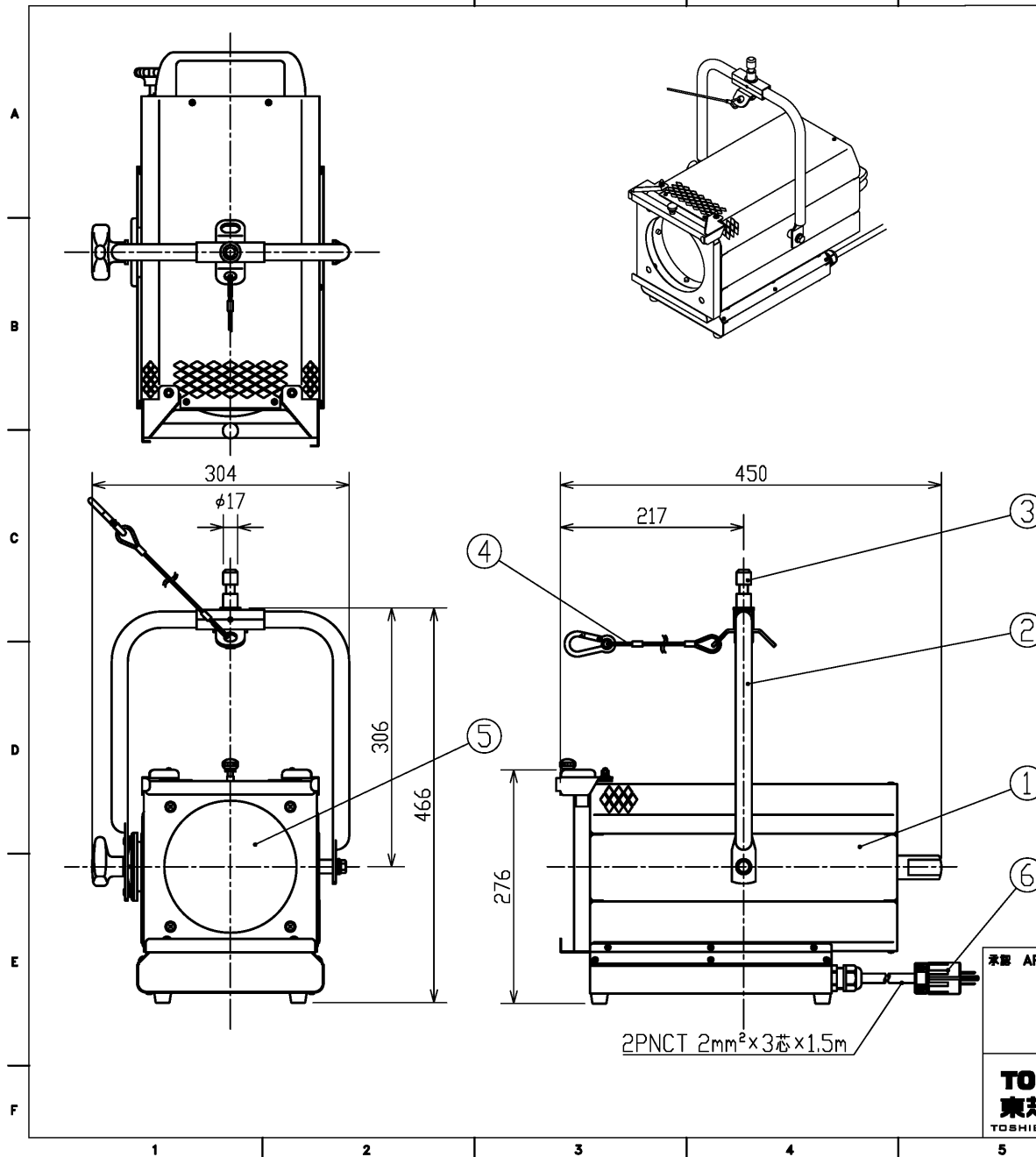


(2015.12. 003) 2018.09. 003



部番 PART NO.	部品名 DESCRIPTION	個数 REQ.	材質 MATERIAL	摘要 SPECIFICATION
1	本体	1	AlP(7μm) t1.0	メッキ焼付塗装(黒)
2	腕	1	STKM(炭素鋼) t1.6	メッキ焼付塗装(黒)
3	ダボ	1	SGD(あがき鋼) φ17	クロメートめっき
4	落下防止ワイヤー	1	SUS(ステンレス鋼ワイヤー) φ3	-
5	レンズ	1	ウレタンガラス	-
6	プラグ	1	-	平行接地極付

商品コード	548-11923
入力電圧(V)	100(線間電圧のみ)
入力電流(A)	1.4
定格消費電力(W)	140
電源周波数(Hz)	50/60
相関色温度(K) ≧	3050
平均演色評価数Ra ≧	95
光源寿命(h) ≧	20000
使用角度範囲	45° 90° 45°
使用周囲温度(℃)	35
最高表面温度(℃)	65
最小照射距離(m)	0.1
最小照射距離(m)	0.1
本体質量(kg)	8.7
調光範囲	0~100%
調光・制御方式	DMX <sup>2</sup> /RDM <sup>3</sup> /手元
付属品	-
オプション	フィルタホルダ(AL-FILTER-HOLDER-6)

- ※1: 周囲温度25℃、保証値ではありません。
- ※2: US11T DMX512-Aに準拠。
- ※3: RDM(Remote Device Management) ANSI規格化されている演出照明のデジタル信号。DMX512ケーブルを利用した、リモートデバイス管理を可能とする双方向通信の規格。

【使用上の注意】  
 ・純直電源を使用してください。  
 ・LED素子にはバツキがあり、同一の形名においても光色、明るさが異なることがあります。  
 ・使用前に取扱説明書をお読みください。

**△ 警告**  
 ・演出空間用の器具です。演出空間の用途以外には、使用しないでください。一般照明器具として使用する製品ではありません。  
 ・器具の取扱い、取り付け・設置は、取扱説明書に従って正しく確実に行ってください。間違った取扱い、取り付け・設置を行いますと、感電・火災・落下などの原因となります。  
 ・振動の激しい場所、常時振動がある場所への取り付け・設置は行わないでください。落下し、物的損害・けがの原因となります。  
 ・安全上LEDを直視することはおやめください。

屋内用

承認 APPROVED BY	担当 CHARGED BY	名称 TITLE
徳原	矢倉	LEDスポットライト FORTEX Junior 平凸タイプ
		形名 MODEL NO.
		AL-LED-ASJ-L
		図面番号 DRAWING NO.
		AA2015-54530-02
		第三角法 尺数 SCALE 単位 UNITS
		3RD ANGLE PROJECTION 1/5 mm

**TOSHIBA**  
**東芝ライテック株式会社**  
 TOSHIBA LIGHTING & TECHNOLOGY CORP.

日本国内専用 (Use only in Japan)