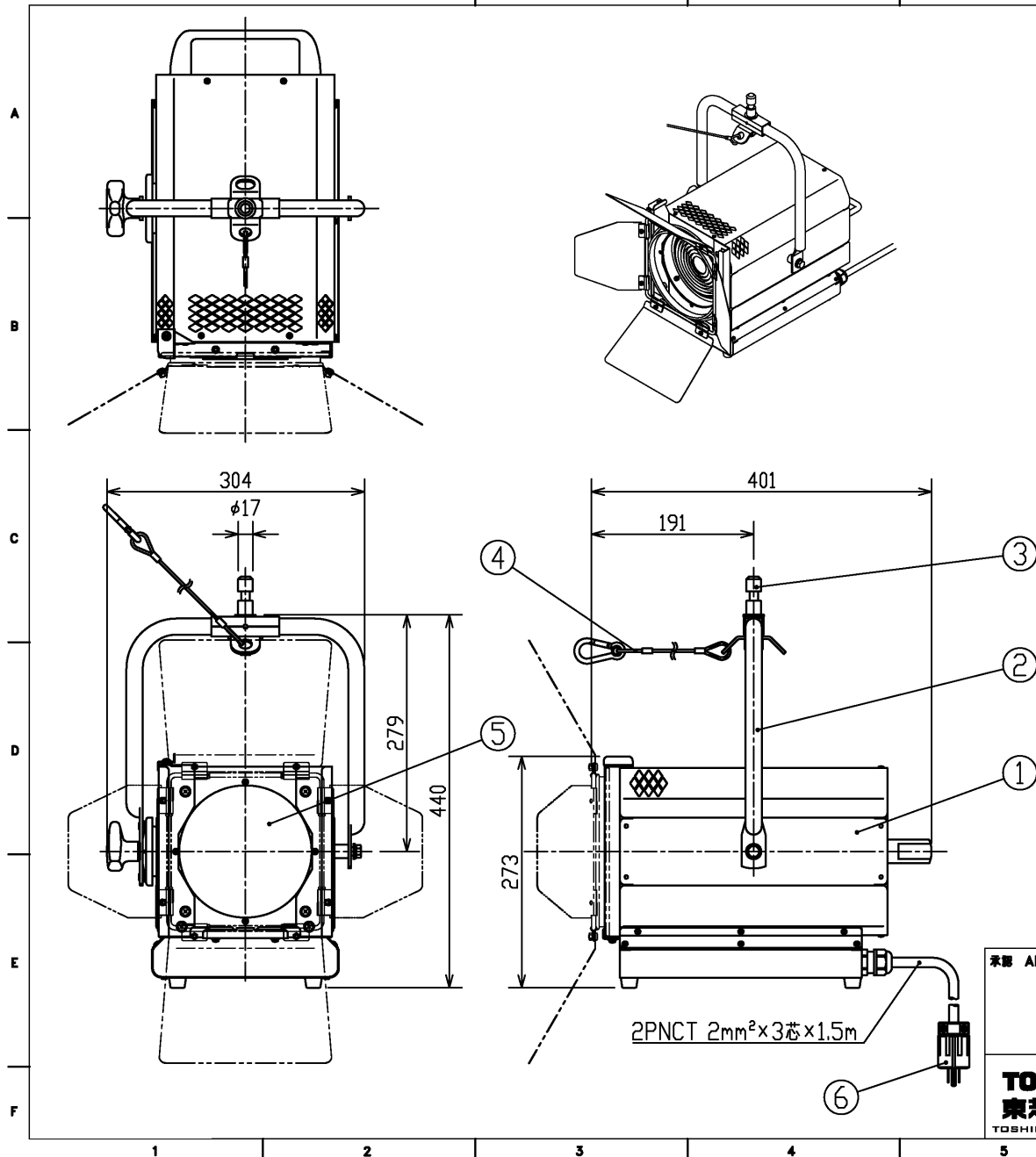


(2015.08.003) 2018.08.003



部番 PART NO.	部 品 名 DESCRIPTION	個数 REQ.	材 質 MATERIAL	備 考 SPECIFICATION
1	本体	1	AIP (7 μ m) t1.0	メッキ付塗装 (黒)
2	腕	1	STKM (鍍銀) t1.6	メッキ付塗装 (黒)
3	ダボ	1	SGD (あがき鋼) ϕ 17	クロメートめっき
4	落下防止ワイヤー	1	SUS (ステンレス鋼) ϕ 3	-
5	レンズ	1	ガラス	-
6	プラグ	1	-	平行接地極付

商品コード	548-11915
入力電圧 (V)	100 (額定回路のみ)
入力電流 (A)	1.4
定格消費電力 (W)	140
電源周波数 (Hz)	50/60
相関色温度 (K) \approx	5000
平均演色評価数 Ra \approx	90
光源寿命 (h) \approx	20000
使用角度範囲	45° ~ 90° ~ 45°
使用周囲温度 (°C)	35
最高表面温度 (°C)	65
最小照射距離 (m)	0.1
最大照射距離 (m)	0.1
本体質量 (kg)	8.2 (バンド含む)
照射範囲	0~100%
調光・制御方式	DMX/RDM/手元
付属品	-
オプション	フィルターホルダー (AL-FILTER-HOLDER-B)

- ※1: 周囲温度25°C。保証値ではありません。
 - ※2: USITT DMX512-Aに準拠。
 - ※3: RDM (Remote Device Management)
ANSI規格化されている演出用照明のデジタル信号。DMX512ケーブルを利用した、リモートデバイス管理を可能とする双方向通信の規格。
- 【使用上の注意】
- ・純直電線を使用してください。
 - ・LED素子にはパツキがあり、同一の形名においても光色、明るさが異なることがあります。
 - ・使用前に取扱説明書をお読みください。

警告

- ・演出空間用の器具です。演出空間の用途以外には、使用しないでください。一般用照明器具として使用する製品ではありません。
- ・器具の取扱い、取り付け・設置は、取扱説明書に従って正しく確実に行ってください。間違った取扱い、取り付け・設置を行いますと、感電・火災・落下などの原因となります。
- ・振動の激しい場所、常時振動がある場所への取り付け・設置は行わないでください。落下し、物的損害・けがの原因となります。
- ・安全上LEDを直視することはおやめください。

屋内用

承認 APPROVED BY	徳原	担当 CHARGED BY	矢倉	名 称 TITLE	LEDスポットライト FORTEX Junior フレネルタイプ
				形 名 MODEL NO.	AL-LED-FSJ-W
				図面番号 DRAWING NO.	AA2015-53941-02
TOSHIBA 東芝ライテック株式会社 TOSHIBA LIGHTING & TECHNOLOGY CORP.		第三角法 3RD ANGLE PROJECTION	尺度 SCALE 1/5	単位 UNITS mm	

日本国内専用 (Use only in Japan)