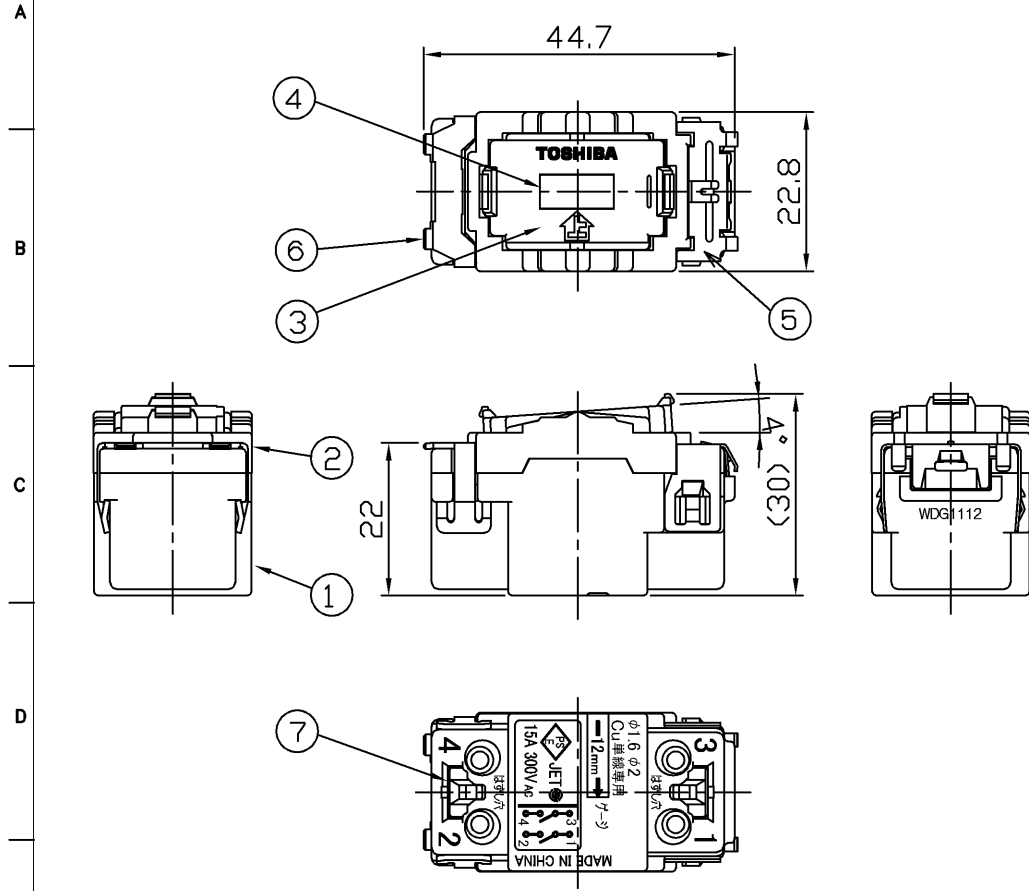


(2015.08.059) 2023.04.059

WIDE-i



	寸法(幅×奥行×高)	詰数(個)	質量(g)
製品単体	—	—	30
内装箱	91×118×32	10	320
外装箱	173×198×136	100	3,430

5	6	7	8	
部番	部品名	個数	材質	摘要
1	本体	1	UF(ユリア樹脂)	色相:グレー
2	カバー	1	UF(ユリア樹脂)	色相:グレー
3	ハンドル	1	UF(ユリア樹脂)	色相:ブルー
4	ハンドルカバー	1	ABS樹脂	色相:ブルー
5	ファスナー	1	SUS(ステンレス鋼) t0.4	
6	止金具	1	SGC(溶融亜鉛めっき鋼板) t0.8	
7	リリースボタン	2	UF(ユリア樹脂)	色相:黄

⚠ 警告 発熱、焼損、火災の原因になります。

- 結線は適合電線の被ふくをゲージ12mm(10~14mm)に合わせてむき、確実に奥まで差し込んでください。
- 曲がった電線及びより線は直接端子に接続しないでください。
- 定格電圧、定格電流を超えて、施工やご使用をしないでください。
- 水のかかる場所、油などの付着しやすい場所、低温、高温、多湿の場所、粉塵、アンモニアガスなど腐食性ガスのある場所には取り付けしないでください。

○ 端子部断面 ×

電線

定格電流	15A
定格電圧	300V
適合規格	電気用品安全法
端子構造	SL(ねじなし)端子
適合電線	φ1.6, φ2銅単線
記号	◆2P
適合スイッチカバー	WDG1611LNA(WW), WDG1631L(WW) WDG1611MNA(WW), WDG1631M(WW) WDG1611S(WW), WDG1631S(WW)

承認 APPROVED BY	担当 CHARGED BY	名称 TITLE	東芝配線器具
小野	益子	WIDE-i 両切スイッチD	
TOSHIBA 東芝ライテック株式会社 Toshiba Lighting & Technology Corporation		形名 MODEL NO.	WDG1112
		図面番号 DRAWING NO.	AA2015-53451-02
第三角法 3RD ANGLE PROJECTION		尺度 SCALE	単位 UNITS mm
日本国内専用 (Use only in Japan)			