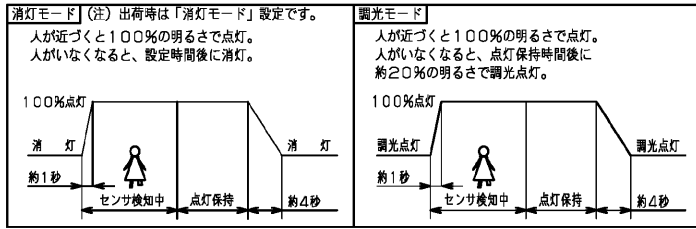
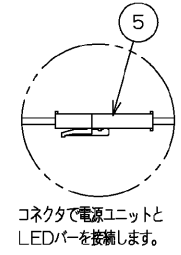
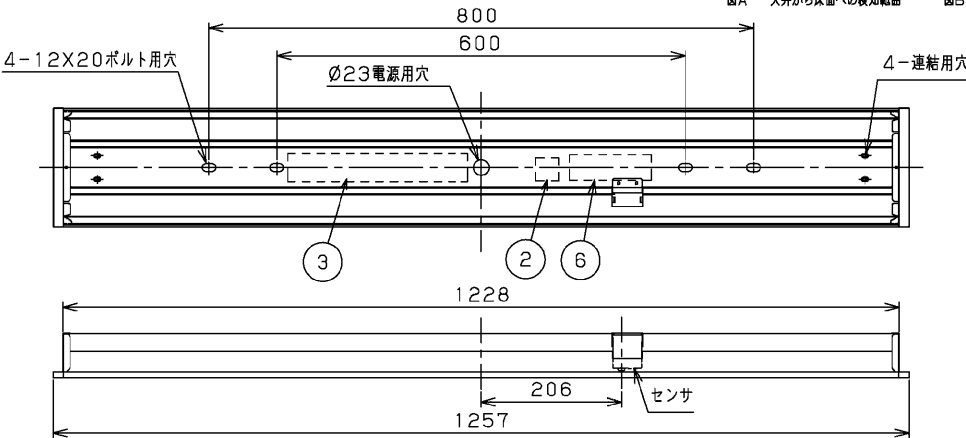
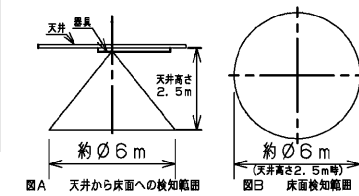


◇センサ機能について

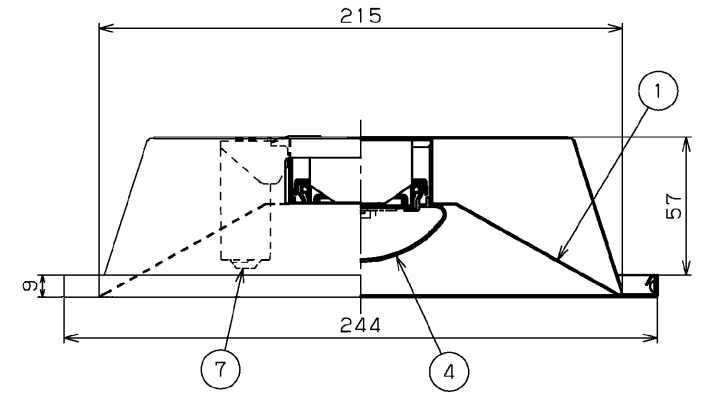


◇検知範囲

- 検知範囲は図A、図Bのような円錐形内部を検知します。
- 天井高さ2.5mで、約6mの範囲を検知します。
- (注) 器具の取付け高さが高くなると検知感度が鈍くなる場合があります。また、気温が高くなると検知感度が鈍くなる場合があります。



部番	部品名	個数	材質	摘要
1	本体	1	CGC (鋼板) t0.4	白
2	端子台	1	PP (ポリプロピレン)	DFC-3629
3	電源ユニット	1	-	LEK-450016A02D
4	LEDバー	1	-	乳白カバー
5	コネクタ	1	PA (ポリアミド樹脂)	-
6	人感センサユニット	1	-	DIK-0211
7	人感センサ	1	PP (ポリプロピレン)	DIK-0224



5, 200lmタイプ

【基本特性 (周囲温度25℃時)】

入力電圧 (V)	AC100	AC200	AC242
入力電流 (A)	0.344	0.171	0.145
消費電力 (W)	34.3	33.3	33.3
相関色温度※1 (K)	3000		
演色評価数※1 (Ra)	83		

※1保証値ではありません。

組合わせ形名	本体形名	LEDバー形名
LEKR42252YL-LD9	LEER-42202Y-LD9	LEEM-40521L-01

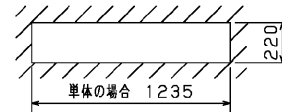
適合連結金具 C-153 (別売)

電圧 (V)	点灯方式	質量 (kg)	形名
100 242	LD	2.8	LEKR42252YL-LD9 (1/2)
東芝LED照明器具			
承認 担当 図番 石川 石井 AA2015-53715-03			
東芝ライテック株式会社			
単位	mm	第三角法	

日本国内専用 (Use only in Japan)

使用上の注意

- この器具は、人感センサ内蔵器具です。
- LED素子には光色、明るさにバラつきがあるため、同じ形名の商品でも光色、明るさが異なる場合があります。ご了承ください。
- LEDバーの点灯保持時間の設定、取付け上及び、取り扱ひ上の注意事項は取扱説明書をご覧ください。
- 点灯直後・消灯直後に「ピシ、ピシ」「プツ、プツ」等のプラスチックの伸縮によるきしみ音が発生する場合がありますが、故障や異常ではありません。
- 虫の飛来が多い場所で使用される場合、LEDバー内に虫が侵入する恐れがあります。この場合は防湿・防雨形器具をお勧めします。



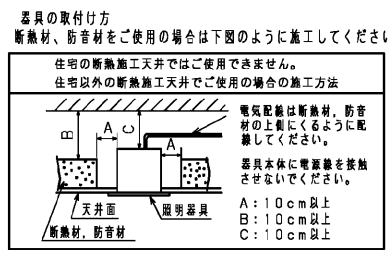
埋込み穴寸法

安全に関するご注意

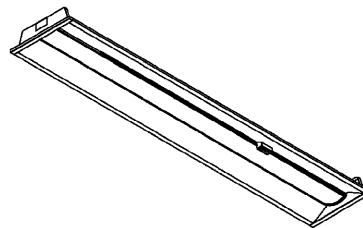
- 本器具は、5℃～35℃の温度範囲で使用するように設計してあります。高温で使用しますと火災の原因となります。
- 本器具は屋内専用です。屋外や、振動の強い場所、水気・湿気のある場所及び腐食性ガス (硫黄成分含む) の発生する場所では使用できません。器具落下・感電の原因となります。
- この器具は断熱施工不可です。断熱材・防音材を使用する場合は、器具にかぶせたり、密着して使用しないでください。火災の原因となります。右図を参照してください。
- LEDを直視しないでください。
- 端子台の送り容量は14A以下で使用してください。
- 二次電圧が150Vを超えますので、100V入力での使用の場合でもアース工事は確実に行ってください。



- 天井埋込み専用器具です。傾斜天井・柔らかな天井 (ロックウール等) には取り付けないでください。指定以外の取り付けを行うと器具落下の原因となります。
- 器具の取付け方
断熱材、防音材をご使用の場合は下図のように施工してください。




A寸法は25mmを超えないようにしてください。取付けボルトを使用した場合の器具内寸法



TOSHIBA (2015.07.001) 2016.05.001

■人感センサ器具使用上のご注意

- (1) 人感センサで消灯した場合、センサユニットにわずかな電流が流れて約1W以下の電力を消費します。長時間お使いにならないときは必ず壁スイッチ等を切って、節電に心がけてください。
- (2) 取付け位置は他の電子機器からできるだけ離してください。ノイズによる誤動作の原因になります。
- (3) 人感センサのレンズ部分は乾いた布でこまめに清掃し、清潔にしてください。レンズの汚れにより赤外線透過率低下し、感度が悪くなります。
- (4) 人感センサは赤外線（熱）を検知します。風が当たると誤動作の原因になる場合があるため、センサ周辺には、空調の吹き出し、開放窓などが来ないように位置に施工してください。
- (5) 故障の原因になりますので強い衝撃を与えないでください。特に、人感センサのレンズは器具表面から突出していますので、段積みなどしないでください。レンズが変形した場合、人感センサが正常に動作しない場合がありますのでご注意ください。
- (6) 器具には急激な温度変化を与えないでください。結露などの原因になります。
- (7) 人感センサは赤外線の変化を検知するものであるため、人体以外の熱源が検知エリアを横切ると同様に検知します。人体と同じ程度の温度の物が移動する環境下での使用は避けてください。
- (8) 夏場など周辺温度が体温に近い温度の場合は、感度が鈍くなる場合があります。この場合は、エアコンなどによって周囲温度を調節してください。
- (9) 人感センサは赤外線の変動を検知しますので、検知エリア内においても長時間動作がない場合、動作が微少な場合は検知しないことがあります。
- (10) 人感センサは電源を投入してから安定して動作するまで約30秒かかります。電源投入直後は動作しませんのでご注意ください。
- (11) パーテーション等の障害物がある場合は検知できません。
- (12) 器具取り付けが斜めに傾くと検知範囲も影響しますのでご注意ください。
- (13) 施工、及び清掃の際は、電源を切ってください。
- (14) 他の電子機器からできるだけ離してください。他の電子機器からのノイズにより誤検知する場合があります。
- (15) 本センサは赤外線（熱）の変化を検知する方式となっています。このため、熱の変化があると人以外でも検知する場合があります。
 - ①ブラインドに反射した太陽光がセンサに入射した時
 - ②空調からの温風または冷風が直接当たった時
 - ③窓際に設置された棚に反射して太陽光がセンサに入射した時
 - ④人体以外の熱源が検知エリア内を移動した時
- (16) 使用しているセンサ素子の性質上、温度変化等周囲環境の影響により、誤検知する場合があります。

電圧 (V)	点灯方式	質量 (kg)	形 名	LEKR422522YL-LD9 (2/2)	
100 242	LD	2.8	品 名	東芝LED照明器具	
承 認	担 当	図 番			
石川	石井	AA2015-53715-03			
単位	mm	第三角法	東芝ライテック株式会社		

日本国内専用 (Use only in Japan)