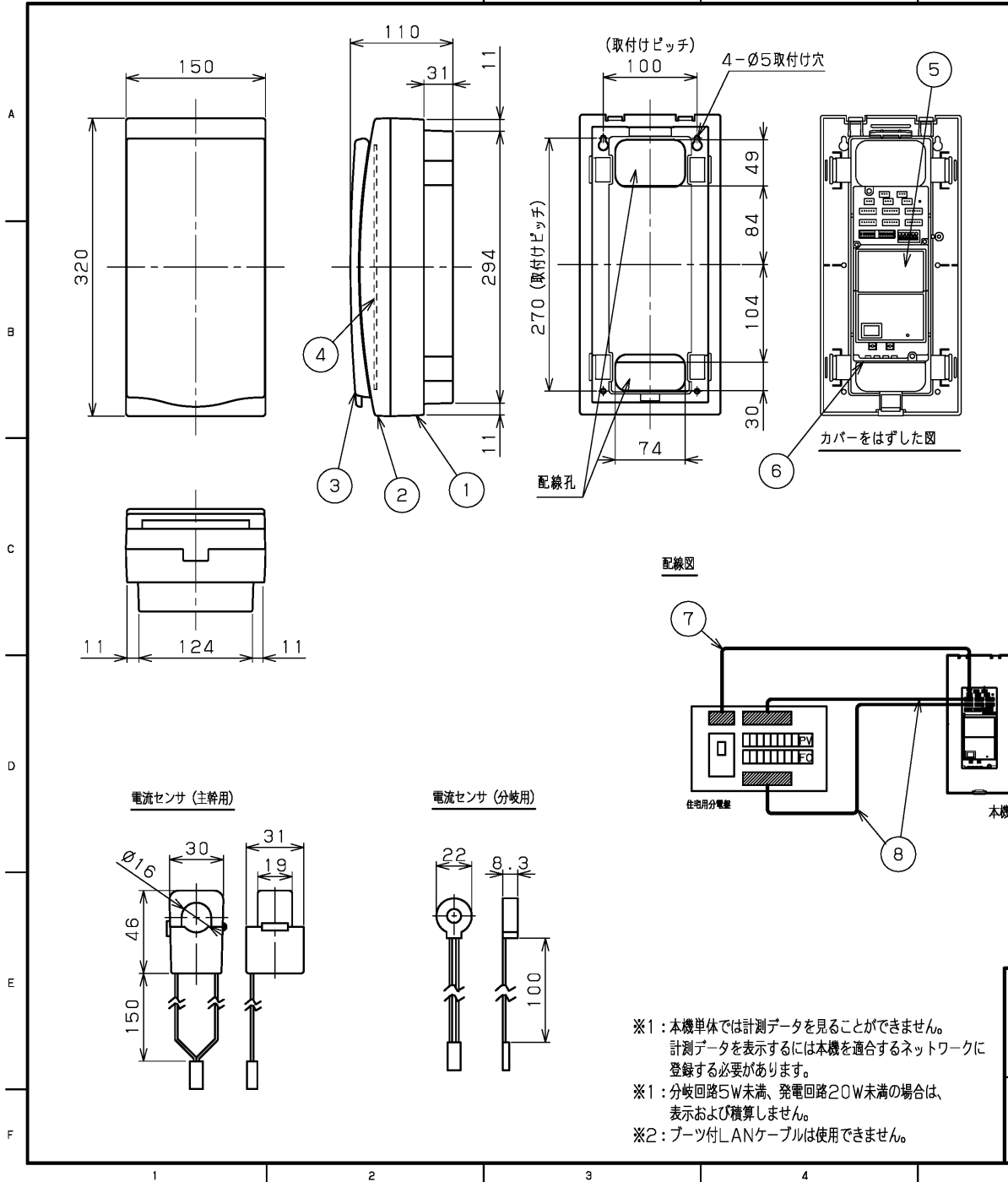


2015.06.001



部番	部品名	個数	材質	摘要
1	ベース	1	PS (ポリスチレン樹脂)	ホワイト
2	カバー	1	PS (ポリスチレン樹脂)	ホワイト
3	ドア	1	PS (ポリスチレン樹脂)	ホワイト
4	パネル	1	ABS樹脂	ホワイト (カバーへの取付け部品)
5	エネルギー計測ユニット	1	-	HEM-EM32B
6	ユニット取付け板	1	SEC (電線架け)	-
7	主幹電流センサ中継ケーブル	1	-	1500mm
8	分岐電流センサ中継ケーブル	2	-	1500mm
付属品	施工説明書	1	-	-
	設定ガイド	1	-	-
	施工記入表	1	-	-
	電流センサ (主幹用)	2	-	-
	電流センサ (分岐用)	10	-	-

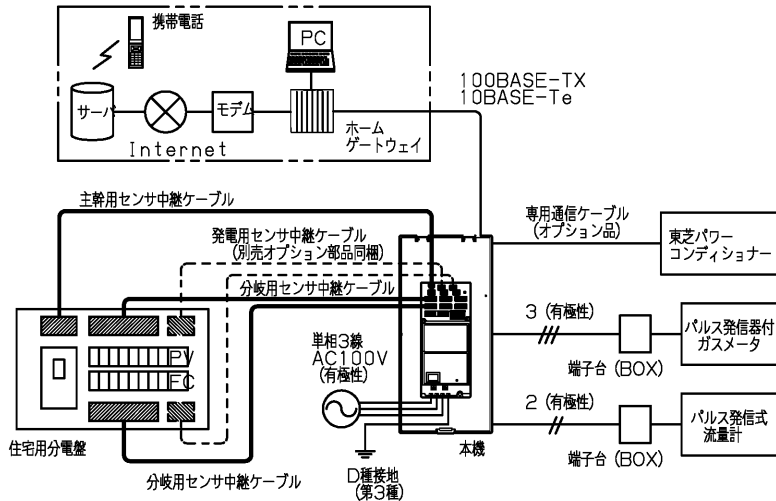
仕様

接続可能システム	東芝ホームITシステム		
電源	定格電圧	単相3線 AC100V (±6%)	
	消費電力	4W以下	
	周波数	50Hz/60Hz	
機能	電圧計測	単相3線 (L1-N/L2-N)	
	電力計測	主幹2系統 (L1/L2)	
		分岐10系統 (100V/200V切替対応:6系統) ※最大30系統まで計測可能 (オプション品増設の場合)	
		PV発電1系統 (オプション品増設の場合) 東芝製パワーコンディショナ通信接続または電流センサ (単相2線のみ)	
	FC発電1系統 (オプション品増設の場合) (単相2線/単相3線切替対応)		
	ガス量計測	パルス発信器付きガスメータ (無電圧接点3線式)	
水道量計測	パルス発信式流量計 (無電圧接点2線式)		
計測データ※1	30分ごとの積算量 (電力量/ガス量/水道量)		
	現在の電力状態		
通信	ホームITシステム	通信機器	ホームゲートウェイ (HEM-GW13A)、アクセスポイント (BTR-4010AZ)
		方式	100BASE-TX/10BASE-Te (CAT5以上ストレートケーブル) ※2
		規格	ECHONET Lite規格
	太陽光発電システム	通信機器	東芝製パワーコンディショナ (住宅用太陽光発電システム)
方式		有線 (オプション品専用ケーブルにて接続)	
環境	用途	屋内専用 (非防水)	
	使用周囲温度	0℃~40℃	
	使用周囲湿度	85%RH以下 (非結露状態)	
質量	2000g以下		

※1: 本機単体では計測データを見るできません。計測データを表示するには本機を適合するネットワークに登録する必要があります。
 ※1: 分岐回路5W未満、発電回路20W未満の場合は、表示および積算しません。
 ※2: プーツ付LANケーブルは使用できません。

承認 APPROVED BY	担当 CHARGED BY	名称 TITLE
高橋	近藤	東芝エネルギー計測ユニット (1/2)
		形名 MODEL NO. HEM-EM32B-B1
		図面番号 DRAWING NO. AA2015-53614-01
TOSHIBA 東芝ライテック株式会社 TOSHIBA LIGHTING & TECHNOLOGY CORP.		第三角法 3RD ANGLE PROJECTION
		尺度 SCALE 単位 UNITS mm

システム構成図



パルス発信器付きガスメータ	パルス発信式流量計
無電圧接点 (3線式c接点) パルス幅80ms以上	無電圧接点 (2線式a接点) パルス幅80ms以上 ※3線式の場合は赤-白を短絡し、 2線で本体と接続ください。

東芝製パワーコンディショナー (適合品)	
TPV-PCS0400A	TPV-44M
TPV-PCS0550A	TPV-55M
TPV-PCS0300B	TPV-44M-J4
TPV-PCS0400B	TPV-55M-J4
TPV-PCS0550B	TPV-59R-M4

適合電線

- 電源線は低圧屋内配線工事、機器信号線は弱電配線工事が必要です。
- 適合電線は下記となります。(各接続端子は速粘端子を採用しています)

	線種	芯数	配線長	極性
電源線	φ1.6またはφ2.0銅単線 (1V, VVFなど)	3芯	—	あり
ガスメータ接続線	φ0.6~φ0.9銅単線 (CPE-V, AE線など)	3芯	50m以下	あり
流量計接続線	φ0.6~φ0.9銅単線 (CPE-V, AE線など)	2芯	50m以下	あり
通信ケーブル	専用オプション品			
アース線	φ1.6またはφ2.0銅単線 D種 (第3種) 接地工事			

- 電源端子および機器信号端子は極性があります。間違えますと機器破損の原因となります。
- 電流センサの配線は付属のケーブルをご使用ください。
- 通信ケーブルは別売の専用オプション品をご使用ください。

安全に関するご注意

- 本機は、0℃~40℃の温度範囲で使用するように設計してあります。高温で使用しますと火災の原因となります。
- 屋外や露出取り付け、水気・湿気のある場所および腐食性ガス等の発生する場所では使用できません。落下・感電の原因となります。

設置・施工に関する注意事項

- 容易に操作・点検できる場所に取付けてください。
- 取付ける壁面は、平らな面を選び、適切なねじ締付力で取付けてください。
- 前面には、腐害になるようなものを置かないでください。
- 照明器具 (ダウンライトなど) の近くに設置する場合は、使用される照明器具の直下近接限度以上差してください。
- 電流センサのコネクタは分電盤内部で接続ができる位置に配置してください。
- 電流センサは機器に未接続 (開放) の状態で使用しないでください。
- LAN端子へ異物を挿入しないでください。変形・破損の原因となります。
- プーツ付LANケーブルは使用できません。

オプション部品 (別売)

品名	分岐用電流センサ	
形名	HEM-OP10A	HEM-OP20A
内容物	分岐電流センサ×10個 接続ケーブル×2本 ※ch11~ch20専用	分岐電流センサ×10個 接続ケーブル×2本 ※ch21~ch30専用
用途	分岐回路を10回路以上計測する際、必要となります。	

品名	主幹用電流センサ	
形名	HEM-OPMOA-20A	
内容物	主幹用電流センサ×2個	
用途	主幹回路を200Aまで計測する際、必要となります。 ※同梱の主幹用電流センサは100Aまでです。	

品名	発電用電流センサ (PV, FC用)	
形名	HEM-OP30A	
内容物	発電用電流センサ×1個 (80Aまで計測可能) 接続ケーブル×1本	
用途	燃料電池など発電電力を計測する際、必要となります。 単相3線出力燃料電池を計測される場合は2個用意ください。	

品名	発電用電流センサ (PV用)	
形名	HEM-OPGOA-25A	
内容物	発電用電流センサ×1個 (250Aまで計測可能) 接続ケーブル×1本	
用途	大容量太陽光発電の発電電力を計測する際、必要となります。 パワーコンディショナーと通信接続する場合は必要ありません。	

品名	延長ケーブル	
形名	HEM-OP40A (L=1.5m)	HEM-OPCOA-03 (L=3m)
	HEM-OPCOA-10 (L=10m)	HEM-OPCOA-20 (L=20m)
	HEM-OPCOA-30 (L=30m)	
内容物	センサ延長ケーブル×1本	
用途	電流センサと中継ケーブルの長さが足りない場合、必要となります。	

品名	通信ケーブル	
形名	HEM-OPROA-03 (L=3m)	HEM-OPROA-05 (L=5m)
	HEM-OPROA-15 (L=15m)	HEM-OPROA-30 (L=30m)
内容物	パワーコンディショナー用通信ケーブル×1本	
用途	パワーコンディショナーと通信をおこなう際に、必要となります。	

承認 APPROVED BY	担当 CHARGED BY	名称 TITLE
高橋	近藤	東芝エネルギー計測ユニット (2/2)
		形名 MODEL NO.
		HEM-EM32B-B1
		図面番号 DRAWING NO.
		AA2015-53614-01
TOSHIBA 東芝ライテック株式会社 TOSHIBA LIGHTING & TECHNOLOGY CORP.		第三角法 3RD ANGLE PROJECTION
		尺度 SCALE
		単位 UNITS
		m m