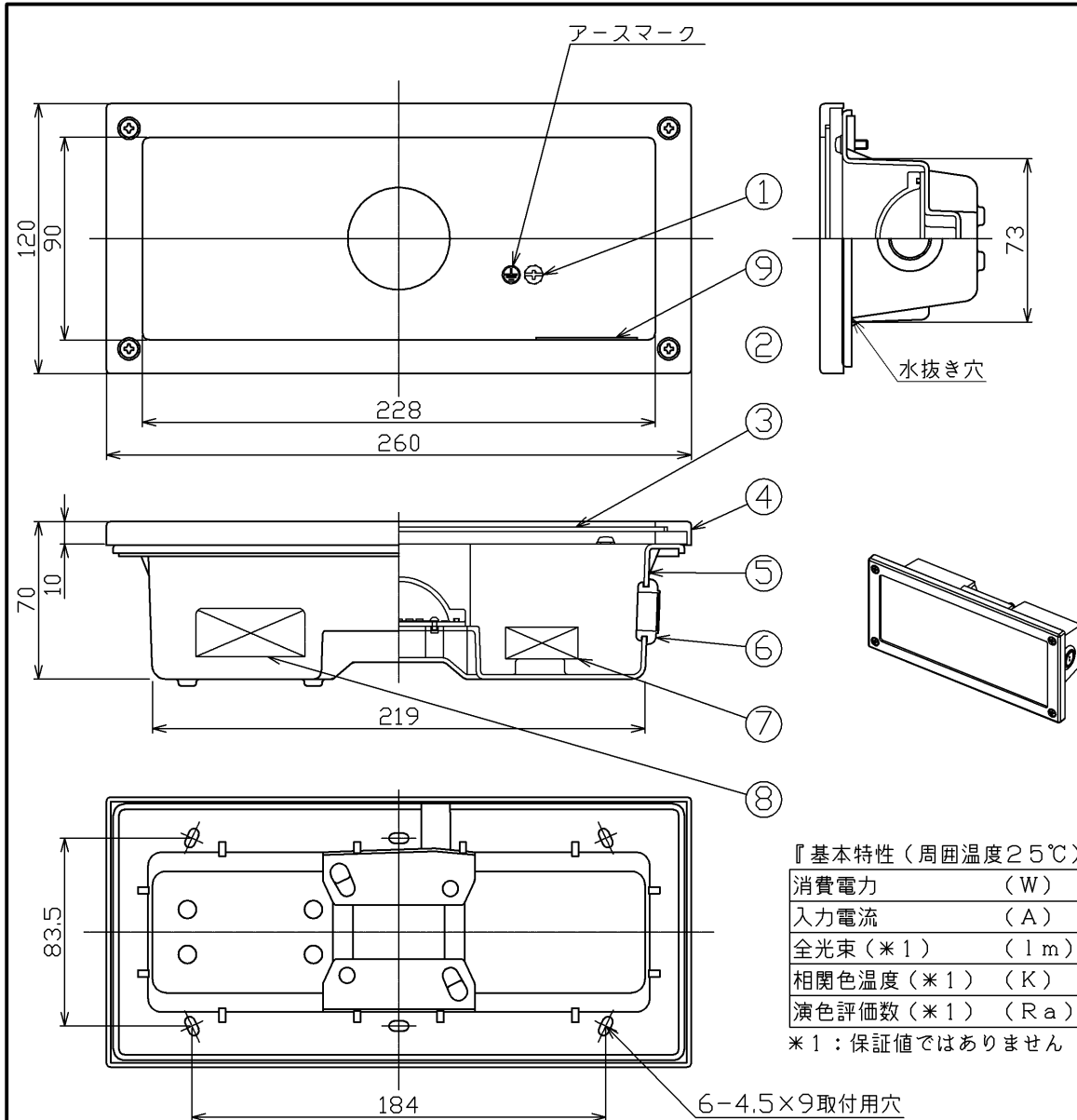


**TOSHIBA** (2015.07.162) 2023.05.162



部番	部品名	個数	材質	摘要
1	アースねじ	1	Bs BM (黄銅)	M4 ニッケルめっき (本体内に取付)
2	LEDモジュール	1	-	-
3	セード	1	PMMA (アクリル樹脂)	乳白
4	ガード	1	ADC (アルミダイカスト)	ポリエステル粉体塗装 (ウォームシルバー)
5	本体	1	ADC (アルミダイカスト)	ポリエステル粉体塗装 (ウォームシルバー)
6	パッキン	1	SR (シリコンゴム)	黒
7	端子台	1	PP (ポリプロピレン樹脂)	DFC-3623
8	電源ユニット	1	-	-
9	電源ユニット	1	-	-

**△ 安全に関するご注意**

- 次の場所では使用できません。
  - ・霰弾気温度が35℃を超える場所。
  - ・海上や臨海部などの重塩害地、沿岸部の塩害地。
  - ・めっき工場、プール、サウナ、温泉地など腐食性ガス・溶液・蒸気・液体にさらされる場所、オイルミストが発生する場所
  - ・強い振動・衝撃の加わる場所、常時振動のある場所、粉塵の発生、滞留する場所 (工場やトンネル内にある駅のホーム等)
  - ・冠水の恐れのある場所。
  - ・器具に1mを超える積雪の可能性がある場所。
- 安全上LEDを直視することはおやめください。
- 調光器と組み合わせて使用できません。破損、発煙の原因になります。

補修用セード (ガード付) 形名  
LEDX87937 (S)

『基本特性 (周囲温度25℃)』

消費電力 (W)	4.9
入力電流 (A)	0.084
全光束 (*1) (lm)	220
相関色温度 (*1) (K)	2700
演色評価数 (*1) (Ra)	80

\*1: 保証値ではありません

5個用埋込用スイッチボックス+スイッチカバー 取付専用  
天井・床置取付不可  
縦向き取付不可  
浴室使用不可

**屋外用**

防水性能 防雨形: 保護等級 IP23

電圧 (V)	適合ランプ	質量 (kg)	形名	LED B87937L (S) -LS
100	-	0.9	品名	
				東芝LED照明器具
承認	担当	図番		
松田	菅野	AA2015-53286-04		
単位 mm	第三角法	東芝ライテック株式会社		

日本国内専用 (Use only in Japan)

使用上の注意

- LED素子には発光、明るさにバラツキがあるため、同じ形名の商品でも発色、明るさが異なることがあります。ご了承ください。
- AC100V専用器具です。200Vでは使用できません。