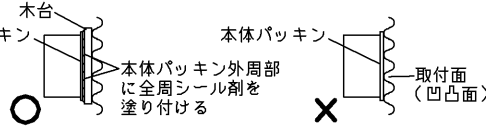
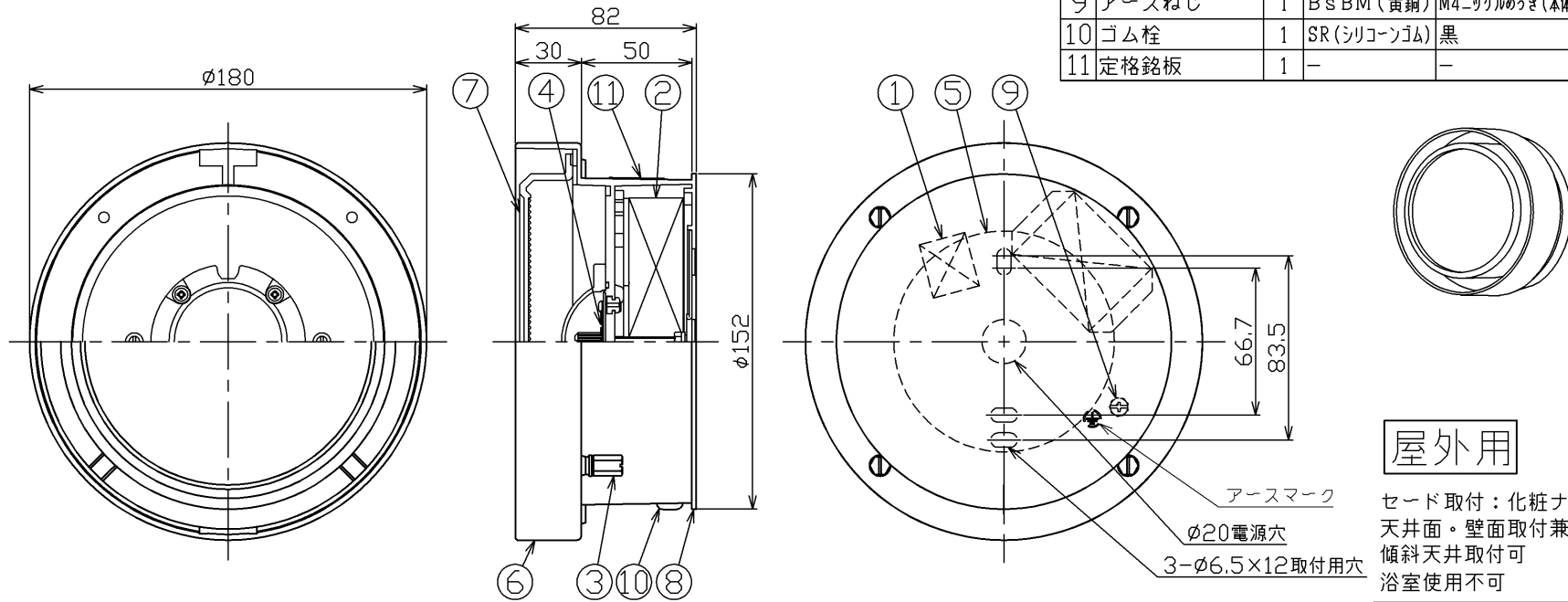


△ 安全に関するご注意

- 次の場所では使用できません。
 - ・雰囲気温度が35℃を超える場所。
 - ・海上や臨海部などの重塩害地、沿岸部の塩害地。
 - ・めっき工場、プール、サウナ、温泉地など腐食性ガス・溶液・蒸気・液体にさらされる場所、オイルミストが発生する場所
 - ・強風の吹く恐れのある場所。
 - ・激しい振動・衝撃の加わる場所、常時振動のある場所、粉塵の発生、滞留する場所（工場やトンネル内にある駅のホーム等）
 - ・冠水の恐れのある場所。
- 安全上LEDを直視することはおやめください。
- 調光器と組み合わせて使用できません。破損、発煙の原因となります。
- この製品は壁面・天井面取り付け兼用です。指定以外の取り付けを行うと火災・器具落下の原因となります。
- 取り付けの際は取付面が凹凸のある場合は平滑な所に取り付けてください。必ず本体パッキンの外周部全周または、本体パッキンの取付面全体にシール剤を塗り付けてください。適宜物によっては、ポリ台・木台を使用してください。器具内に雨水が浸入し、感電、火災の原因となります。



部番	部品名	個数	材質	摘要
1	端子台	1	PP(ポリプロピレン樹脂)	DFC-3623
2	電源ユニット	1	-	-
3	化粧ナット	4	BsBM(黄銅)	クロメートめっき(黒)
4	LEDモジュール	1	-	-
5	サポート	1	SUS(ステンレス鋼)	-
6	本体	1	ADC(アルミダイカスト)	ポリエステル粉末塗装(黒)
7	セード	1	PMMA(アクリル樹脂)	乳白
8	パッキン	1	SR(シリコンゴム)	黒
9	アースねじ	1	BsBM(黄銅)	M4ニッケルめっき(本体に取り付け)
10	ゴム栓	1	SR(シリコンゴム)	黒
11	定格銘板	1	-	-



屋外用

セード取付：化粧ナット方式
天井面・壁面取付兼用
傾斜天井取付可
浴室使用不可

防水性能 防雨形：保護等級IP23

『基本特性(周囲温度25℃)』

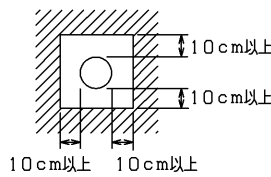
消費電力 (W)	7.8
入力電流 (A)	0.130
全光束(※1) (lm)	485
相関色温度(※1) (K)	2700
演色評価数(※1) (Ra)	80

※1：保証値ではありません

補修用セード形名
LEDX87920

使用上の注意

- LED素子には発光、明るさにバラツキがあるため、同じ形名の商品でも発色、明るさが異なることがあります。ご了承ください。
- AC100V専用器具です。200Vでは使用できません。
- 器具と被照射物との距離は10cm以上離して使用してください。器具と被照射物との距離が10cm未満になると被照射物の発色、変形の原因となります。



器具周囲面より10cm以上離して取り付けてください。

電圧 (V)	100	適合ランプ	-	質量 (kg)	0.8	形名	LEDB87920L(K)-LS
承認	高井	担当	菅野	品名	東芝LED照明器具		
単位	mm	第三角法		図番	AA2015-53215-03		
				東芝ライテック株式会社			

日本国内専用 (Use only in Japan)