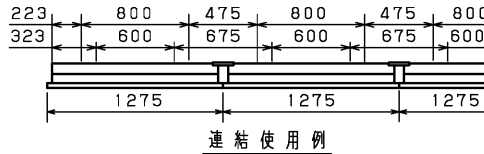
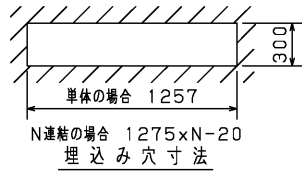
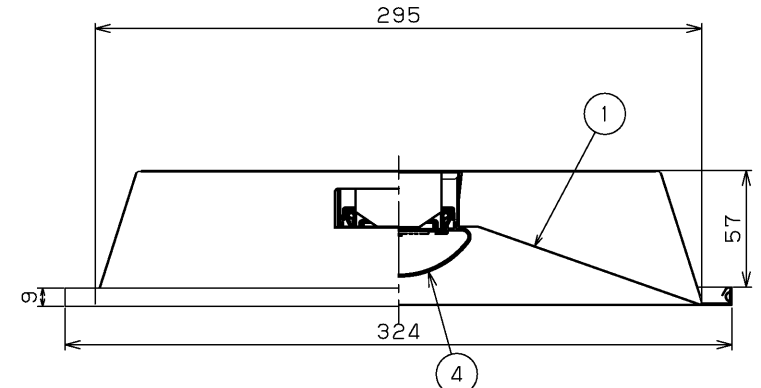
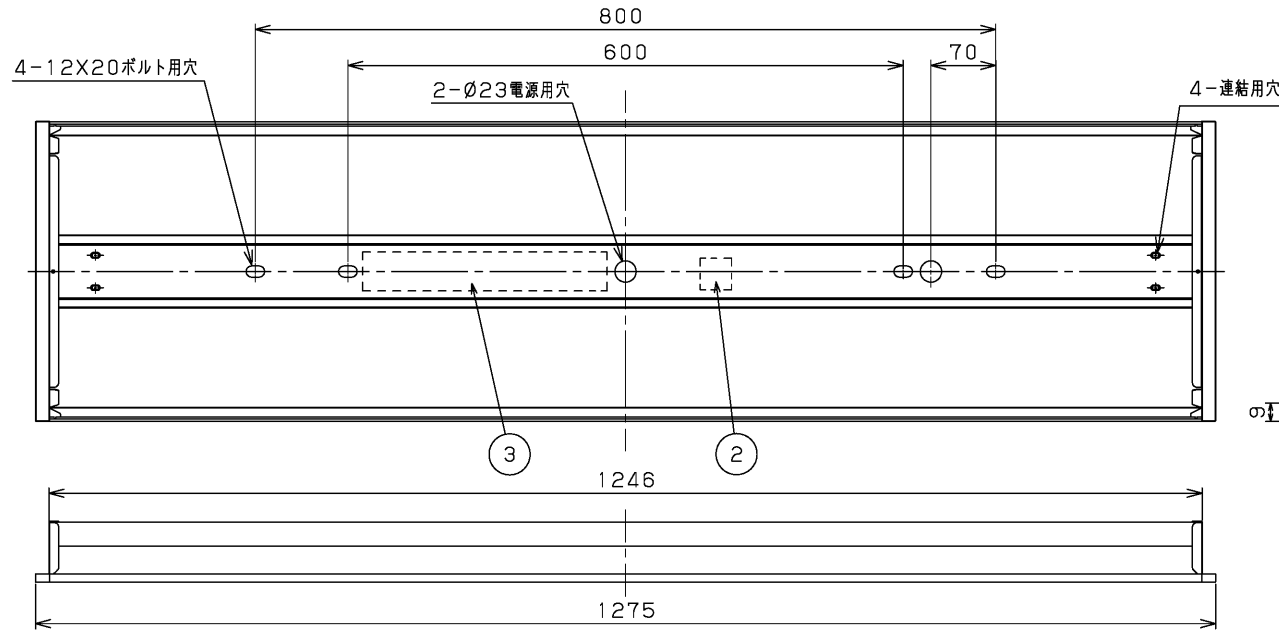


A寸法は25mmを超えないようにしてください。
取付けボルトを使用した場合の器具内寸法



部番	部品名	個数	材質	摘要
1	本体	1	CGC (鋼板) t0.4	白
2	端子台	1	PP (ポリプロピレン)	DFC-3629
3	電源ユニット	1	-	LEK-450016A02
4	LEDバー	1	-	乳白カバー
5	コネクタ	1	PA (ポリアミド樹脂)	-



2,500lmタイプ

【基本特性 (周囲温度25℃時)】

入力電圧 (V)	AC100	AC200	AC242
入力電流 (A)	0.174	0.092	0.079
消費電力 (W)	17.3	17.3	17.3
相関色温度※1 (K)	4000		
演色評価数※1 (Ra)	83		

※1保証値ではありません。

組合せ形名	本体形名	LEDバー形名
LEKR430252W-LS9	LEER-43002-LS9	LEEM-40251W-01

適合連結金具 C-153 (別売)

電圧 (V)	100 242	点灯方式	LS	消費電力 (W)	3.3	形名	LEKR430252W-LS9
承認	石川	担当	石井	図番	AA2015-53142-02		
単位	mm	第三角法		東芝ライテック株式会社			

使用上の注意

- LED素子には光色、明るさにバラツキがあるため、同じ形名の商品でも光色、明るさが異なる場合があります。ご了承ください。

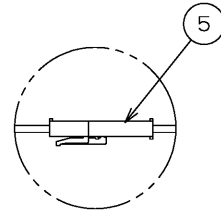
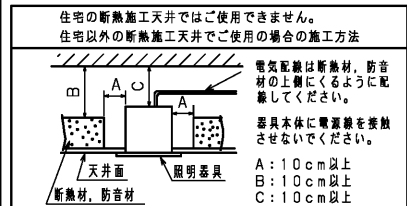
安全に関するご注意

- 本器具は、5℃～35℃の温度範囲で使用するように設計してあります。高温で使用しますと火災の原因となります。
- 本器具は屋内専用です。屋外や、振動の強い場所、水気・湿気のある場所及び腐食性ガス等の発生する場所では使用できません。器具落下・感電の原因となります。
- この器具は断熱施工不可です。断熱材・防音材を使用する場合には、器具にかぶせたり、密着して使用しないでください。火災の原因となります。右図を参照してください。
- LEDを直視しないでください。
- 端子の送り容量は20A以下で使用してください。



・天井埋込み専用器具です。傾斜天井・柔らかい天井 (ロックウール等) には取り付けしないでください。指定以外の取り付けを行うと器具落下の原因となります。

器具の取付け方
断熱材、防音材をご使用の場合は下図のように施工してください。



コネクタで電源ユニットとLEDバーを接続します。

