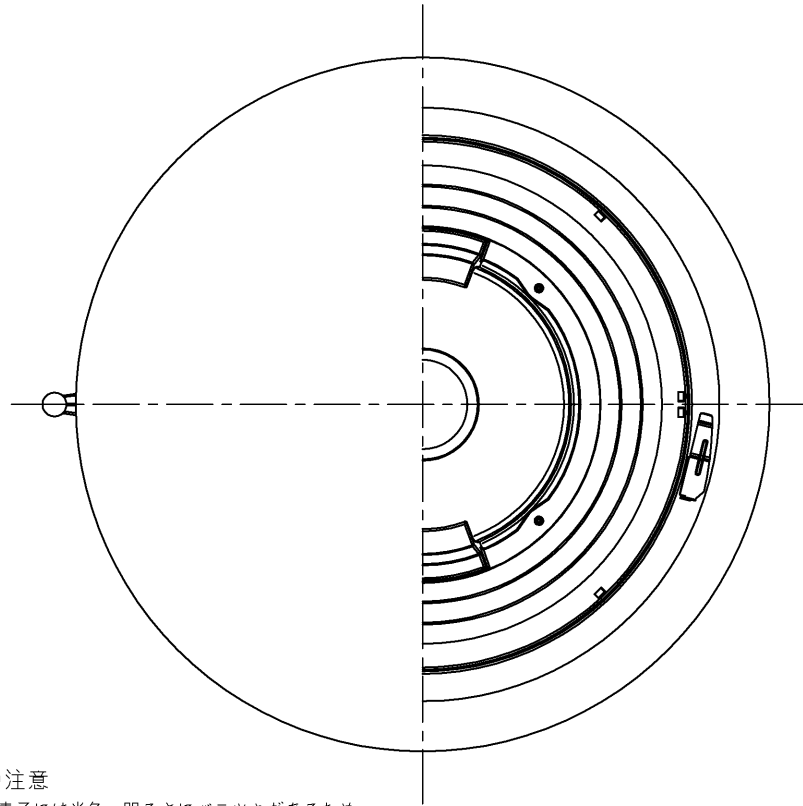
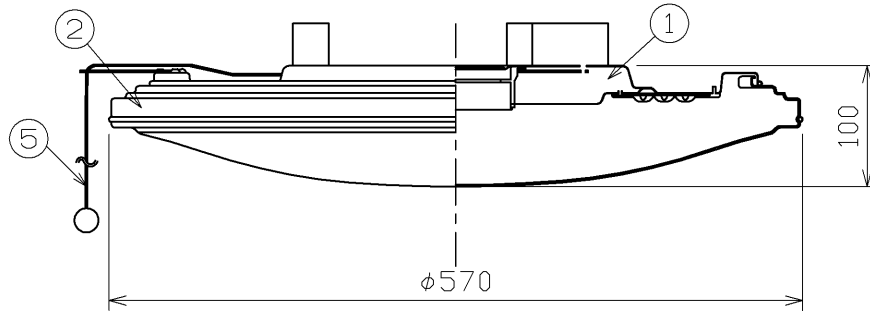


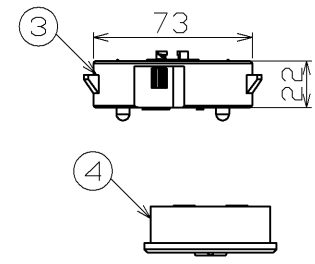
TOSHIBA (2015.07.003) 2019.09.003



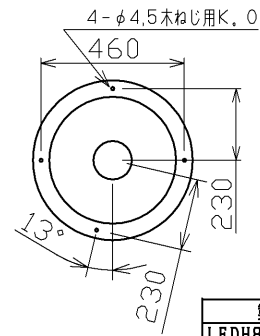
部番	部品名	個数	材質	摘要
1	本体	1	—	LEDH62F01T
2	セード	1	PMMA(アクリル樹脂)	乳白(帯電防止剤入り)
3	アダプタ	1	PBT樹脂	DFC-2209N
4	引掛シーリングボディ	1	MP(メタリヤル樹脂)	DC5042(W)
5	プルスイッチ引き紐	1	—	白

⚠ 安全に関するご注意

- ・本器具は、5℃～35℃の温度範囲で使用するよう設計されています。高温で使用すると火災の原因となります。
- ・本器具は屋内専用です。屋外や、水気・湿気のある場所では使用できません。器具落下・感電の原因となります。
- ・酸、アルカリ、腐蝕などの腐食性雰囲気のあるところ(温泉地など)では、使用しないでください。短寿命の原因となります。
- ・直射日光の当たる場所で使用しないでください。
- ・変色・変形・火災・短寿命の原因となります。
- ・本器具は屋内専用です。風が吹く場所には使用できません。そのまま使用しますと器具落下の原因となります。
- ・本器具は、天井直付け専用です。指定以外の取り付けを行うと火災・器具落下の原因となります。
- ・安全上LEDを直視することはおやめください。
- ・シーリング木ねじ等(別売)で固定することにより傾斜天井45度まで取り付け可能です。指定以外の取り付けは、落下の原因となります。
- ・45度以下の傾斜天井に取り付ける場合は引きひも側が傾斜方向の下側に位置するように取り付けてください。
- ・45度を超える傾斜天井には取り付けしないでください。
- ・傾斜天井に引掛シーリングが取り付けられている場合には引掛シーリングに器具の荷重が加わらないように取り付けてください。



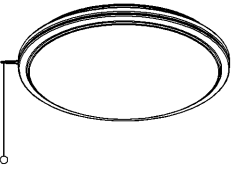
取付けピッチ寸法図



【基本特性(周囲温度25℃)】

消費電力 (W)	62.0
全光束 (lm)	5,650
相関色温度(×1) (K)	3,000
演色評価数(×1) (Ra)	85

×1: 保証値ではありません。



製品形名	補修用セード形名
LEDH86182PL-LD	LEDHC91095

使用上の注意

- 1) LED素子には光色、明るさにバラツキがあるため、同じ形名の商品でも光色、明るさが異なることがあります。ご了承ください。
- 2) 調光レベルが下限近くの状態ではLED素子の明るさが低下するため、光色、明るさのバラツキがわかりやすくなる場合があります。ご了承ください。

器具の点灯状態切替え方法
 ・当器具はプルスイッチ引きひもにより、点灯状態を切り替えることができます。

- プルスイッチでの切替え**
1. 全光点灯
 2. 調光70%点灯
 3. 常夜灯点灯
 4. 消灯点灯

電圧 (V)	100	適合ランプ	—	質量 (kg)	2.6	形名	LEDH86182PL-LD
承認	高井	担当	海老原	品名	東芝LED照明器具		
単位	mm	第三角法	図番		AA2015-52491-04		
東芝ライテック株式会社							

日本国内専用 (Use only in Japan)