

▲ 安全に関するご注意

- 天井埋込専用器具です。柔らかい天井（ロックワール等）、壁面には取り付けしないでください。取り付けの際は取付面の凹凸を調べて平滑な所に取り付けてください。指定以外の取り付けを行うと器具落下の原因となります。
- この器具は器具下面側のみ防湿・防雨形です。背面より水のかかる場所、湯気、湿気の多い場所には使用しないでください。水気、湿気の浸入による絶縁不良、感電の原因となります。
- ブローイング工法及びマット敷工法で断熱施工された天井に使用することができます。その他の特殊な断熱施工をされた天井では使用できません。誤った施工をされますと、火災の原因となります。

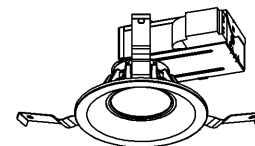
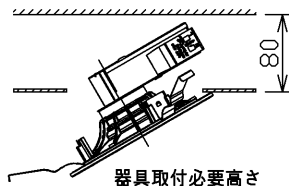
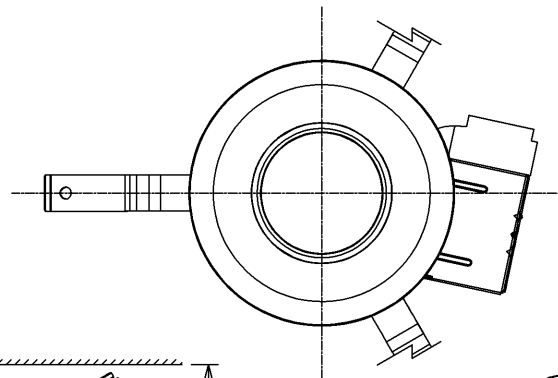
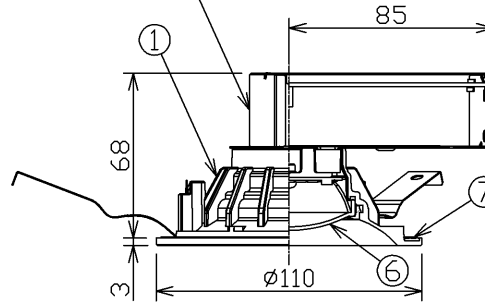
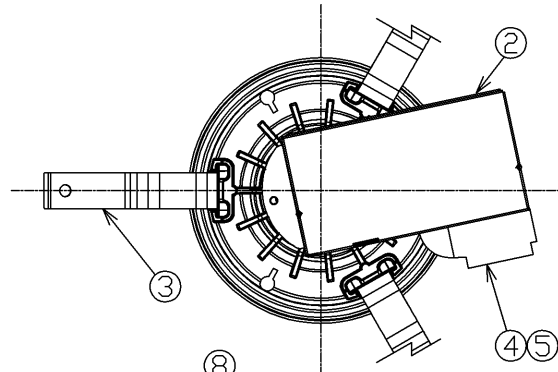
			・M形ダウンライトは住宅の断熱施工天井ではご使用できません。 器具種類 断熱工法 熱橋係数 SG X O 4.6以下 SGI X O 6.6以下 SB O O 6.6以下
SB形	SGI形	SG形	

- 電源用端子台の送り荷荷は6Aまでです。照明器具以外の負荷は接続しないでください。
- この器具は5℃～35℃の温度範囲で使用してください。高温で使用すると火災の原因となります。
- 器具と照射面との距離は0.1m以上離して使用してください。指定よりも近すぎると被照射物（ドアや家具など）の変質、変色、火災の原因となります。
- 安全上LEDを直視することはおやめください。
- 激しい雨や突風が吹き込む場所には使用しないでください。間違えて使用しますと器具、部品の落下及び絶縁不良、感電の原因となります。
- 海上や臨海部などの重塩害地、沿岸部の塩害地では使用できません。早期の錆発生、落下の原因となります。
- めっき工場、プール、サウナ、温泉地など腐食性ガス・溶液・蒸気・液体にさらされる場所、オイルミストが発生する場所では使用できません。
- 激しい振動・衝撃の加わる場所、常時振動のある場所、粉塵の発生する場所（工場やトンネル内にある駅のホーム等）では使用できません。

【基本特性（周囲温度25℃）】

入力電圧 (V)	AC100
周波数 (Hz)	50/60
入力電流 (A)	0.120
消費電力 (W)	7.8
ビーム角 (*1) (度)	105
全光束 (*1) (lm)	700
固有エネルギー消費効率 (*1) (lm/W)	89.7
相関色温度 (*1) (K)	2700
演色評価数 (*1) (Ra)	83

*1: 保証値ではありません。



部番	部品名	個数	材質	摘要
1	本体	1	ADC(アルミダイカスト)	アクリル樹脂塗装(パーシホワイト※)
2	電源ユニット	1	-	-
3	取付ばね	3	SUS(ステンレス鋼)	-
4	端子台	1	-	-
5	端子台カバー	1	SR(シリコンゴム)	灰色
6	カバー	1	PC(ポリカーボネート樹脂)	拡散
7	パッキン	1	SR(シリコンゴム)	-
8	定格銘板	1	-	電源ケース側面貼付

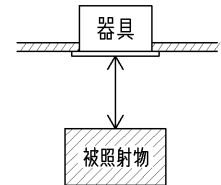
※参考マンセル値: 5. 7Y 9. 0/0. 6

調光対応器具

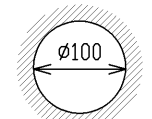
- LED専用調光器 当社コントロールクス®(WDG9001)との組み合わせで調光をすることができます。

【使用上の注意】

- LED素子には光色、明るさにバラつきがあるため、同じ形名の商品でも光色、明るさが異なることがあります。ご了承ください。
- AC100V専用器具です。200Vではご使用できません。
- 埋込穴を開ける際は専用工具を用いて開けてください。
- 器具と被照射物との距離は0.1m以上離して使用してください。指定よりも近すぎると被照射物の変色、変形の原因となります。
- 当社照明制御システム(MESL)と組み合わせて使用できません。



0.1m以上



埋込穴寸法

天井取付厚さ: 5mm~25mm

【施工上の注意】

- 天井取付け厚さ5mm~25mmです。
- 埋込み穴寸法は下表のとおりとしてください。

天井の厚さ	埋め込み穴寸法
9mm未満	φ100±1mm
9mm以上	φ100*8mm

ブローイング工法 SB

高気密

軒下使用可
公衆浴場使用不可

防水性能
防湿・防雨形
保護等級: IP30(天井裏側)
IP43(枠側)

屋外用

電圧(V)	100	適合ランプ	-	質量(kg)	0.3	形名	LEDD87003L(W)-LD
承認	松田	担当	斎藤	図番	AA2015-51590-07	(1/2)	
単位	mm	第三角法		東芝ライテック株式会社			

日本国内専用 (Use only in Japan)

TOSHIBA (2015.06.642) 2021.11.642

調光時の注意

- 器具単体では調光できません。調光にはLED調光器WDG9001（別売）が必要です。
- LED専用調光器をご使用ください。調光器によっては、点灯しない場合や正常な調光効果が得られない場合があります。通常の壁スイッチを使用した場合、点灯しないことがあります。
- 4線式調光器と組み合わせて使用することはできません。
- 当社LED専用コントロールクス[®]（2線式）WDG9001（別売）には徐々に明るくする機能を搭載しております。本器具と組み合わせてご使用の場合は、点灯するまでに3秒程度時間がかかりますが、器具故障ではありません。
- 調光器具でも次の調光器では使用できません。
 - 人感センサ付調光器
 - 段階調光型調光器
 - リモコン式調光器
 - 定格1000W以上の調光器
 - 記憶式調光器（あかりのシーンをボタンひとつで再現できる調光器）
- 調光時にちらつきが発生することがあります。調光時にちらつきが発生するときは、ちらつきが発生しない位置に調光器のつまみを操作して使用してください。
- 調光器器具からわずかに音がすることがありますが異常ではありません。
- 調光したときの明るさや電力の変化は電球とは異なります。
- 調光器のつまみを絞って消灯させても電力は消費します。長時間消灯する場合は、電源スイッチを切ることをおすすめします。
- 0%に近い明るさ（調光下限付近）の状態でも電源を切り、電源を再投入した場合は、点灯までに時間がかかったり、点灯しない場合があります。この場合は一度100%の明るさに操作すると点灯します。
- 電源の変動やひずみ、その他の外部影響（ドライヤー、掃除機、電子レンジ、温水便座など）により、ちらつきや光の揺らぎ、立ち消え、明るさの低下が発生することがありますが故障ではありません。どうしても気になる場合には、非調光形への変更、または照明器具の配線を独立した単独回路にすることをおすすめします。
- 複数の器具を接続して調光した場合、下限付近での明るさの調光ができないことや、個々の明るさや消灯にばらつきが発生することがあります。
- 調光器の組み合わせによっては、明るさや調光器のつまみによる操作感、調光性能、点灯するまでの時間が異なります。
- 調光器の操作から遅れて明るさが変化しますので、ゆっくりと操作してお好みの明るさにしてください。
- 調光の下限付近ではちらつきや光の揺らぎが発生しやすくなるため、常夜灯としては使用しないでください。
- 複数の調光器を使用する場合、影響しあってちらつきが発生することがあります。
- 当社LED専用調光器WDG9001（別売）には明るさ下限設定調整機能が付いています。明るさ下限で不具合が発生する場合は、「明るさ下限設定」を行ってください。
- 各調光器への接続台数は下記の表の上限台数に従って接続してください。

(当社調光器との組み合わせの場合)

調光器の種類	LED専用 (WDG9001)		LED専用 (WDG9012)		LED専用 (WDG9013)		白熱電球用				
	単独取付時	連接取付時	単独取付時	連接取付時	単独取付時	連接取付時	調光器の容量				
							200W	400W	500W	800W	
上限台数(台)	10	8	16	13	21	17	5	10	12	20	*生産完了品

屋外用

軒下使用可
公衆浴場使用不可

防水性能

防湿・防雨形
保護等級：IP30（天井裏側）
IP43（枠側）

電圧 (V)	適合ランプ	質量 (kg)	形名	LEDD87003L(W)-LD
100	-	0.3	品名	東芝LED照明器具
承認	担当	図番	AA2015-51590-07	(2/2)
松田	斎藤		東芝ライテック株式会社	
単位 mm	第三角法			

日本国内専用 (Use only in Japan)