

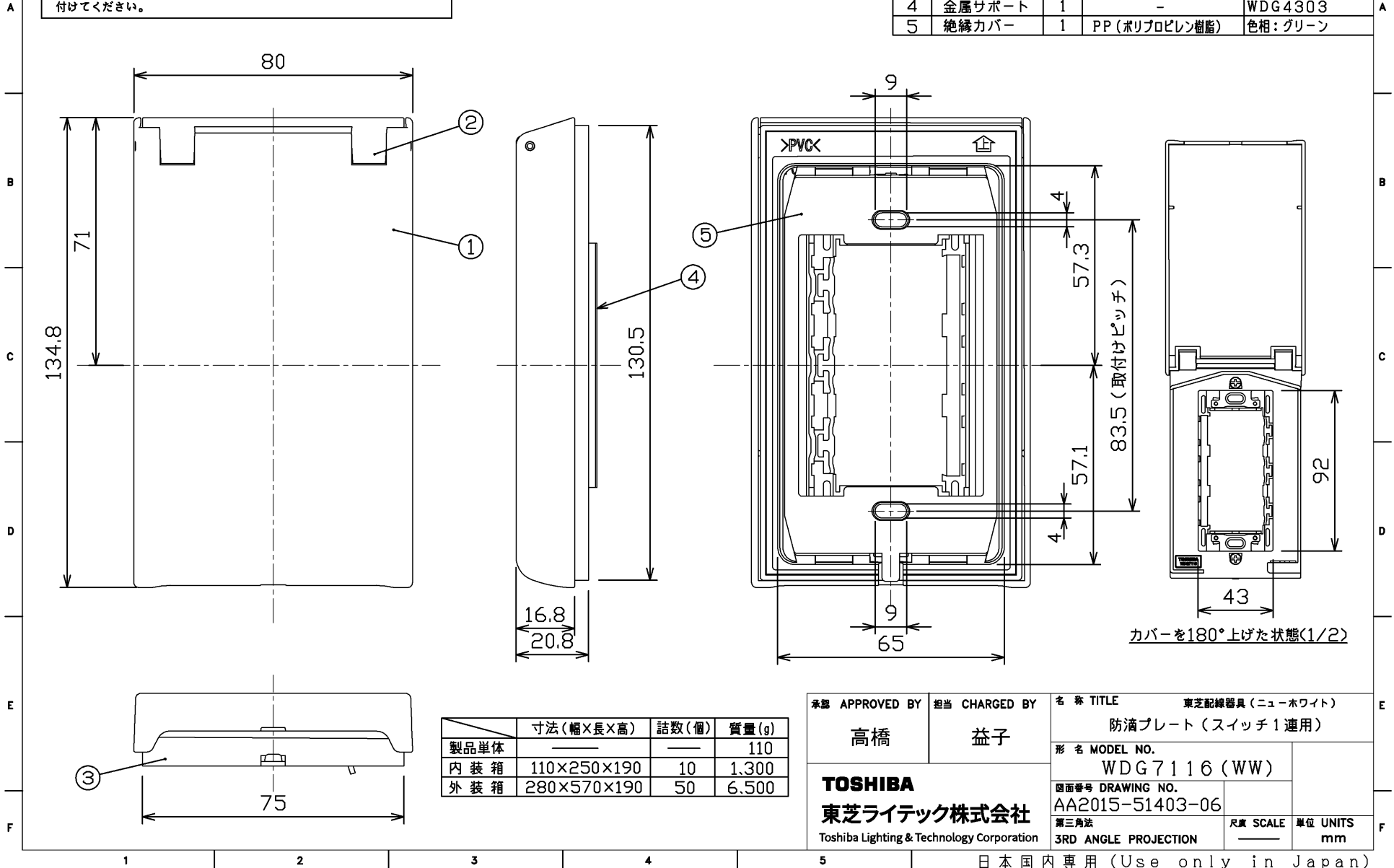
(2015, 06, 059) 2024, 06, 059

注意

- 取付け面は凹凸のないように仕上げてください。防水効果が悪くなります。
- 防水性が悪くなりますので、防水パッキンの \triangle 刻印表示に従って取り付けてください。

防水性能 JIS C 0920 保護等級 IPX3 (防雨形)

部番	部品名	個数	材質	摘要
1	カバー	1	PC (ポリカーボネート樹脂)/ABS樹脂	色相: ニューホワイト
2	本体	1	PC (ポリカーボネート樹脂)/ABS樹脂	色相: ニューホワイト
3	防水パッキン	1	PVC (ポリ塩化ビニル樹脂)	色相: 半透明
4	金属サポート	1	-	WDG4303
5	絶縁カバー	1	PP (ポリプロピレン樹脂)	色相: グリーン



	寸法(幅×長×高)	詰数(個)	質量(g)
製品単体			110
内装箱	110×250×190	10	1,300
外装箱	280×570×190	50	6,500

承認 APPROVED BY 高橋	担当 CHARGED BY 益子	名称 TITLE 東芝配線器具 (ニューホワイト) 防滴プレート (スイッチ1連用)
TOSHIBA 東芝ライテック株式会社 Toshiba Lighting & Technology Corporation		形名 MODEL NO. WDG7116 (WW)
		図面番号 DRAWING NO. AA2015-51403-06
第三角法 3RD ANGLE PROJECTION		尺度 SCALE 単位 UNITS mm

日本国内専用 (Use only in Japan)