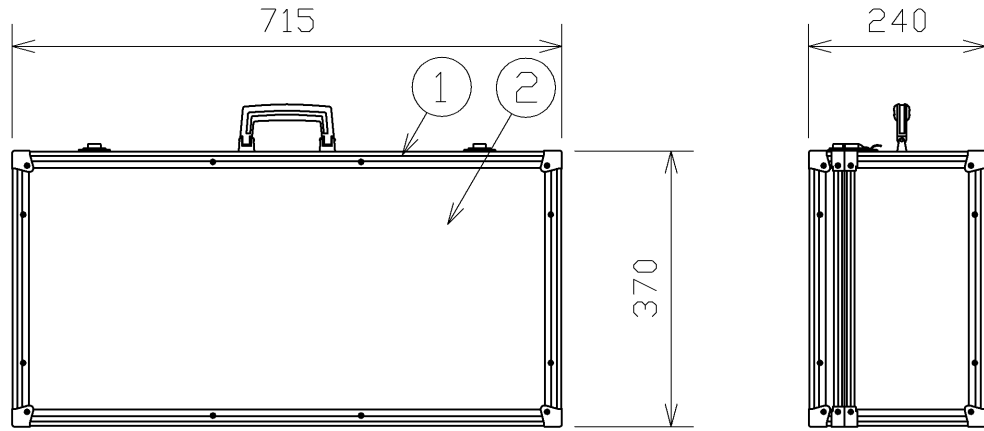


2015.05.003



部番 PART NO.	部 品 名 DESCRIPTION	個数 REQ.	材 質 MATERIAL	摘 要 SPECIFICATION
1	フレーム	-	Al (アルミニウム合金)	-
2	外板	-	ABS樹脂	-

キット構成

製 品 名	形 名	数量	備 考
イオライト500	AL-IO-5-4	3	-
ミニコンパクトスタンド	AL-1051BAC-STAND	3	-
電球	AL-JCD100V-500WIO	4	-
キャリングケース (ハード)	AL-CF-35N-CASE	1	-

オプション

製 品 名	形 名
電球	AL-JCD100V-300WLD
シングルスクリーン	AL-IO-5-9
ダブルスクリーン	AL-IO-5-10
ハーフシングルスクリーン	AL-IO-5-9H
ハーフダブルスクリーン	AL-IO-5-10H
メッシュ付デライトガラスフィルタ(B-3)	AL-DG-128(B-3)
メッシュ付デライトガラスフィルタ(B-5)	AL-DG-128(B-5)

※メッシュ付デライトガラスフィルタ(B-3,B-5)をご利用の場合はAL-JCD100V-300WLDの電球を使用してください。

商品コード	548 12229
適合電球 ※1	-
ソケット	-
プラグ	-
入力電圧(V)	-
定格消費電力(W)	-
電源周波数(Hz)	-
相関色温度(K) ※2	-
使用角度範囲	
使用周囲温度(°C)	-
最高表面温度(°C)	-
最小照射距離(m)	-
最小離隔距離(m)	-
本体質量(kg)	18.0kg
付属品	延長コード(5m)3本
オプション	-

※1:電球は別売品です。  
※2:保証値ではありません。

【使用上の注意】  
・使用前に取扱説明書をお読みください。

屋内用

警告

- ・演出空間用の器具です。演出空間の用途以外には、使用しないでください。一般用照明器具として使用する製品ではありません。
- ・器具の取扱い、取り付け・設置は、取扱説明書に従って正しく確実に行ってください。間違った取扱い、取り付け・設置を行いますと、感電・火災・落下などの原因となります。
- ・振動の激しい場所、常時振動がある場所への取付。設置は行わないでください。落下し、物的損害・けがの原因となります。
- ・器具の点灯中および消灯直後は、本体周辺を素手で触らないでください。本体周辺が高温のため、やけどの原因となります。

承認 APPROVED BY	大里	担当 CHARGED BY	遠山	名 称 TITLE	ライティングキット イオ
				形 名 MODEL NO.	AL-10K-5
				図面番号 DRAWING NO.	AA2015-51306-01
				第三角法 3RD ANGLE PROJECTION	尺度 SCALE 単位 UNITS 1/10 mm

**TOSHIBA**  
東芝ライテック株式会社  
TOSHIBA LIGHTING & TECHNOLOGY CORP.

日本国内専用 (Use only in Japan)