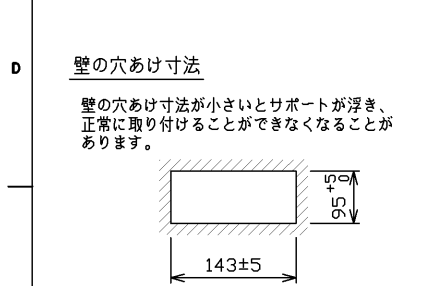
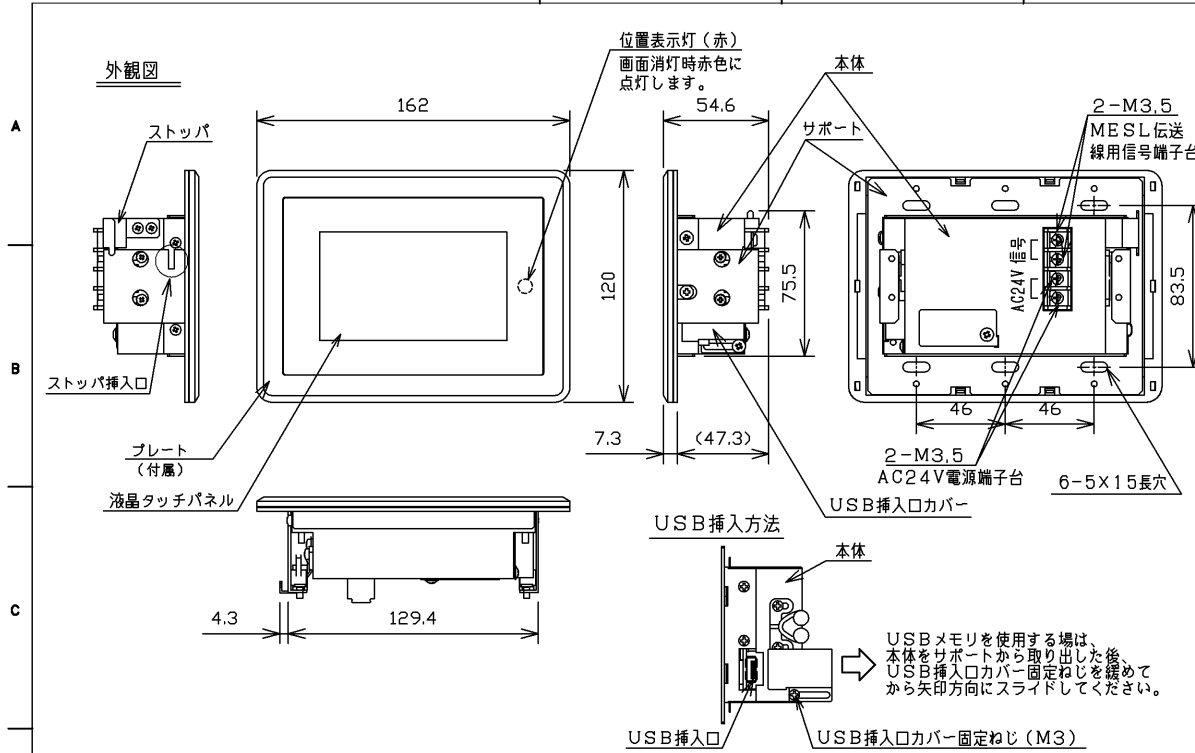


(2015.05.003) 2019.10.003



接続可能システム	MESLシステム
スイッチ数	最大48個(12個×4画面)
機 能	<p>■制御機能</p> <p>システムの設定により、液晶パネルに表示されるボタンごとにスイッチの種類、タイマとアドレスを設定できます。</p> <p>種 類：個別制御、グループ制御、パターン制御、オールオンオフ制御</p> <p>タイマ：一時点灯制御、消灯延長制御</p> <p>■設定機能</p> <ul style="list-style-type: none"> ・スイッチ名称を設定できます。 ・ページ名称を設定できます。 ・スイッチのサイズや色を変更できます。 ・操作音の有り無しを設定できます。 ・画面の明るさを10段階に調整できます。 ・一定時間操作が行われないうち、自動的に画面を消す時間を設定できます。 ・USBメモリ(付属していません)を用いて設定内容のバックアップを行ったり、パソコン上で編集した設定内容を本器へアップロードすることができます。 ・設定画面へ移行するためのパスワードを設定できます。

動作

個 別：スイッチを押すと対応した負荷の状態を反転制御します。

ONの時：LEDモニタ(赤)点灯
OFFの時：LEDモニタ(緑)点灯

グ ル ー プ：スイッチを押すとあらかじめ割付(グループング)された負荷の状態を反転制御します。

ONの時：LEDモニタ(赤)点灯
OFFの時：LEDモニタ(緑)点灯

パ タ ー ン：スイッチを押すとあらかじめ設定された点滅パターンの内容に従って、負荷の点滅制御をします。

選 択 の 時：LEDモニタ(赤)点灯
非選択の時：LEDモニタ(緑)点灯

オ ー ル オ ン オ フ：スイッチを押すと全点灯または全消灯のパターン制御ができます。

(MESL-Sでは使用できません)

選 択 の 時：LEDモニタ(赤)点灯
非選択の時：LEDモニタ(緑)点灯

一 時 点 灯：スイッチを押すと点灯し、設定時間後に自動的に消灯します。

消 灯 延 長：スイッチを押すと点灯し、再度スイッチを押すと設定時間後に遅れて消灯します。

*LEDモニタの点灯状態は、設定画面のスイッチ表示の設定で変更できます。

MESL 伝 送	方式	2線式ランダム伝送直流パルス方式 無極性
	定格入力信号電圧	±24V
	定格信号消費電流	15mA
電 源	接続数	液晶タッチスイッチ1台あたり「壁スイッチ12台+ON/OFF端末器4回路」分
	定格電圧	AC24V±10%(リモコン専用)
使用周囲温度	定格消費電力	11VA
	使用周囲湿度	0℃~40℃
函 体	使用周囲湿度	85%RH以下(非結露状態)
	本 体	材質 SPCC カバー t0.6 サポート t1.2
質 量	取付構造	3個用深形スイッチボックス取り付け
	プレート	処理 メッキ処理(MFZnⅢ)
取付構造	材質 ABS樹脂(色 ニューホワイト)	
	質量	約600g

ご注意

- ・ボックスねじ(付属していません)は、必要以上に締め付けしないでください。破損の原因になります。ボックスねじの締め付けトルクは、0.4N・m(4kgf・cm)以下で施工をお願いします。
- ・AC24V電源端子には、弊社製リモコン専用から接続してください。
- ・取り付けおよび配線作業はシステム電源およびリモコンの電源をOFFにしてから行ってください。

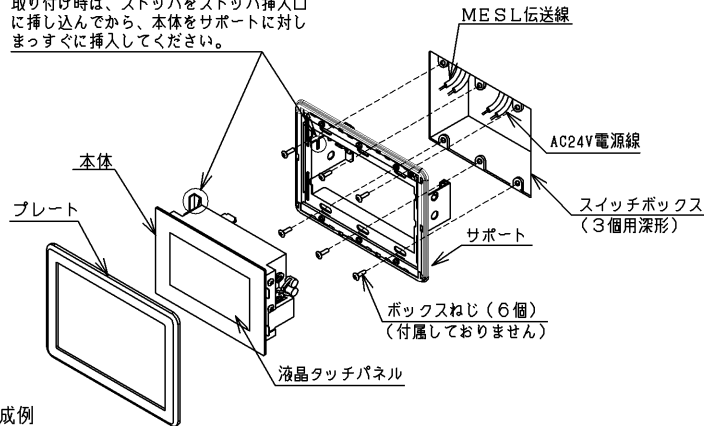
承認 APPROVED BY	担当 CHARGED BY	名 称 TITLE	(屋内形)
高橋	安東	液晶タッチスイッチ(最大48個用)	
形 名 MODEL NO.		TMSL48A	
図面番号 DRAWING NO.		AA2015-51285-03 (1/2)	
第三角法		尺 度 SCALE	単 位 UNITS
3RD ANGLE PROJECTION			mm

TOSHIBA
東芝ライテック株式会社
Toshiba Lighting & Technology Corporation

(2015.05.003) 2019.10.003

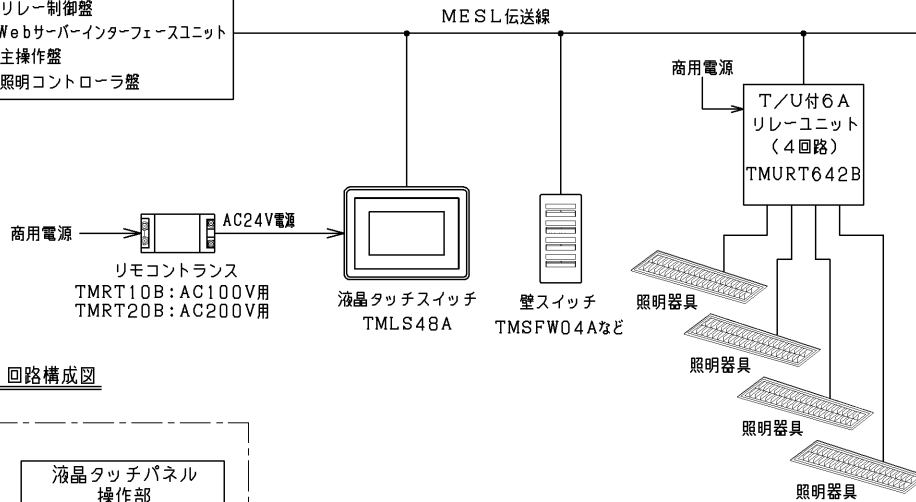
取付け方法

取り付け時は、ストップをストップ挿入口に挿し込んでから、本体をサポートに対して真っすぐに挿入してください。

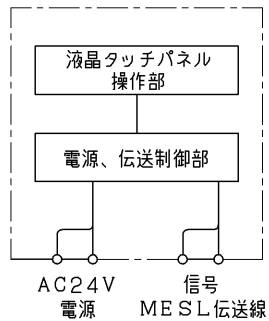


システム構成例

- ・リレー制御盤
- ・Webサーバーインターフェースユニット
- ・主操作盤
- ・照明コントローラ盤



回路構成図



安全に関するご注意

- ・伝送線と電源線を間違えて接続しないでください。火災・故障の原因になります。
- ・端子ねじは、確実に締め付けてください。発熱して、焼損や火災の原因になります。
- ・水のかかる場所には取り付けしないでください。感電の原因になります。

取付け上のご注意

- ・取り付けは3個用深形スイッチボックス (JIS C8435) を使用してください。
- ・取付け金具を用いる場合は、壁の厚さは10mm以上とし、弊社製NDG4361、NDG4363、NDG4364、NDG4365またはNDG4366を使用してください。

適合電線

- ・適合電線以外は接続しないでください。
- ・AC24V電源線：φ0.9mm～φ1.2mmの銅単線 (FCPEV、CPEV) または1.25mm² (CVV) 相当

電線の種類	配線最遠長と本体接続台数 (リモコンとの最長距離)	
	φ1.2mm (1.25mm ²)	100m
	500m	1台
φ0.9mm	50m	最大3台

USBメモリ使用上のご注意

- ・以下の条件のUSBメモリには対応していません。
 - ・複数LUN (Multiple Logical Unit Number) のデバイス。
 - ・ツール等でパーティションを区切っているもの。
 - ・FAT または FAT32 以外でフォーマットされているもの。
 - ・書き込み禁止が設定されているもの。
 - ・暗号化やパソコン登録などの秘密保護機能がほどこされているもの。
 - ・USBメモリを挿入した際、アプリケーションが自動的に起動するもの。(フータブル化など)
 - ・消費電流が200mAを超えるもの。
 - ・USBメモリ本体幅が17mmより大きいもの。

システム上のご注意

- ・液晶タッチスイッチは1台あたり、壁スイッチ12台分及びON/OFF端末器4回路となります。
- ・ON/OFF端末器として割付けるアドレス及び回路番号については、複数台の液晶タッチスイッチで設定する場合、重複は2台までとしてください。また、実際に照明を制御するON/OFF端末器 (T/U付6Aリレーユニットなど) のアドレス及び回路番号との重複はしないようにしてください。

承認 APPROVED BY	担当 CHARGED BY	名称 TITLE
高橋	安東	(屋内形) 液晶タッチスイッチ (最大48個用)
TOSHIBA 東芝ライテック株式会社		形名 MODEL NO. TMSL48A
Toshiba Lighting & Technology Corporation		図面番号 DRAWING NO. AA2015-51285-03 (2/2)
第三角法 3RD ANGLE PROJECTION		尺取 SCALE 単位 UNITS mm