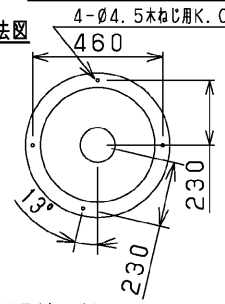


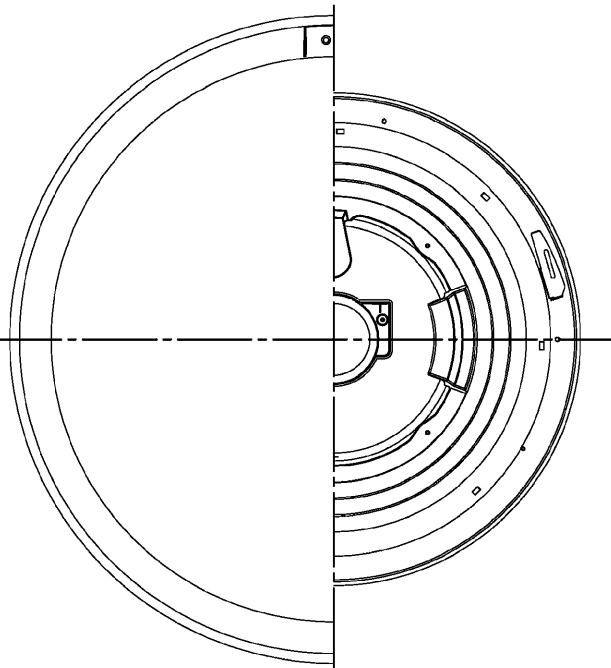
部番	部品名	個数	材質	摘要
1	本体	1	SPC(鋼板)	LEDH48V07TRM
2	セード	1	PMMA(アクリル樹脂)	乳白(帯電防止剤入り)
3	アダプタ	1	PBT樹脂	DFC-2209N
4	リモコン送信器	1	-	FRC-210T
5	引掛シーリング*ホ*テ*ィ	1	MP(マニフェール樹脂)	DC5042N(W)
6	センサーカバー(上)	1	PBT樹脂	白
7	センサーカバー(下)	1	PBT樹脂	白
8	化粧枠	1	PS(ポリスチレン樹脂)	フロスト一部クリア

取付けピッチ寸法図



**安全に関するご注意**

- 本器具は、5℃～35℃の温度範囲で使用するように設計してあります。高温で使用すると火災の原因となります。
- 本器具は屋内専用です。屋外や、水気・湿気のある場所では使用できません。器具落下・感電の原因となります。
- 酸、アルカリ、腐食などの腐食性雰囲気のあるところ(温泉地など)では、使用しないでください。短寿命の原因となります。
- 直射日光の当たる場所で使用しないでください。変色・変形・火災・短寿命の原因となります。
- 本器具は屋内専用ですので、風が吹く場所には使用できません。そのまま使用しますと器具落下の原因となります。
- 本器具は、天井付け専用です。指定以外の取り付けを行うと火災・器具落下の原因となります。
- 安全上LEDを直視することはおやめください。
- シャーンを木ねじ等(別売)で固定することにより傾斜天井45度まで取り付け可能です。指定以外の取り付けは、落下の原因となります。
- 45度以下の傾斜天井に取り付ける場合は傾斜方向の下側にリモコン受光部がくるように取り付けてください。
- 45度を超える傾斜天井には取り付けしないでください。
- 傾斜天井に引掛シーリングが取り付けられている場合は引掛シーリングに器具の荷重が加わらないように取り付けてください。



**器具の点灯状態切替え方法**

・当器具はリモコン送信器または壁スイッチの操作により、点灯状態を切り替えることができます。

**リモコンについて**

この商品は連続調光リモコンタイプです。対応する専用リモコン送信器との組み合わせにより、明るさを1%～100%(昼白色時)の範囲で、光色を昼白色～昼白色～電球色で調光してご使用いただけます。

**専用リモコン送信器**

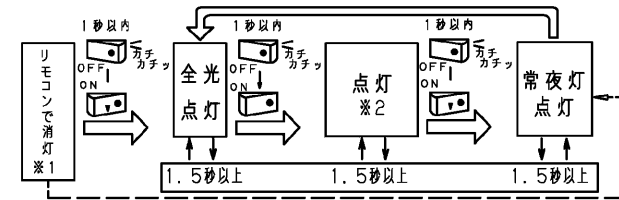
FRC-210T

明るさ・光色：全光、点灯、シーン、勉強、おやすみアシスト、常夜灯(6段階調光)、消灯  
 楽エコセンサ：センサにより、外光や他の照明器具などによる部屋の明るさを検知して自動で明るさをコントロールします。

タイマ：設定時刻での自動点灯、自動消灯可能。おめざめタイマ、ゆっくりおやすみタイマ30分/60分  
 リモコン送信器のご使用は取扱説明書をご確認ください。

**壁スイッチでの切替え**

壁スイッチOFF後約1秒以内に壁スイッチONにすると、下記の順序で切り替わります。(⇒)



※1：壁スイッチをOFFする前にリモコン操作で器具を消灯状態にしておいた場合は、壁スイッチを再びONにすると常夜灯点灯になります。(→)

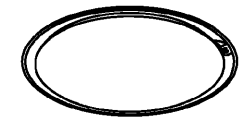
※2：「点灯」のお買い上げ時の設定は全光です。専用リモコン送信器で、お好みの明るさに設定ができます。「点灯」に全光が設定されている場合、1秒以内のOFF→ONでの点灯状態切り替えは、「全光」→「常夜灯」の繰り返しになります。

- 1個の壁スイッチで2台以上の「プルスイッチレス機能」の器具を操作することはおやめください。同時に切り替わらない場合があります。
- リモコンで消灯した場合、停電が発生した際、「プルスイッチレス機能」がはたらき全灯点灯などになることがあります。
- 「プルスイッチレス機能」付器具は、必ず壁スイッチをお使いください。
- 「プルスイッチレス機能」により壁スイッチで点灯を切り替えて常夜灯にした際は、常夜灯の明るさがリモコンで調光した明るさとなります。

**【基本特性(周囲温度25℃)】**

消費電力 (W)	48.9
全光束 (lm)	4,899
相関色温度(*1) (K)	2,000~6,500
演色評価数(*1) (Ra)	85

\*1：保証値ではありません。



<セード形名>  
LEDHC94042

**使用上の注意**

- LED素子には光色、明るさにバラツキがあるため、同じ形名の商品でも光色、明るさが異なることがあります。ご了承ください。
- 調光レベルが下限近くの状態ではLED素子の明るさが低下するため、光色、明るさのバラツキがわかりやすくなる場合があります。ご了承ください。

電圧 (V)	100	適合ランプ	—	質量 (kg)	3.4	形名	LEDH84802Y-LC
承認	担当	図番		東芝LED照明器具			
山野井	海老原	AA2015-51224-04		東芝ライテック株式会社			
単位	mm	第三角法					

日本国内専用 (Use only in Japan)