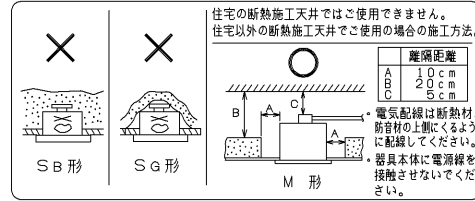


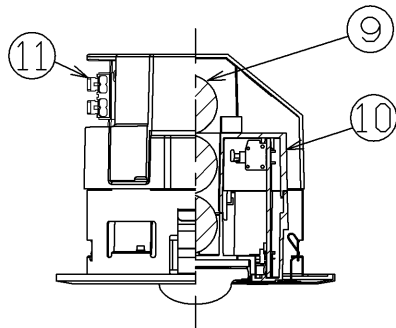
**安全に関するご注意**

- 住宅の断熱施工天井ではご使用できません。
- 本器具は、5℃～35℃の温度範囲で使用するように設計してあります。高温で使用すると火災の原因となります。
- 天井埋込み専用器具です。傾斜天井、柔らかい天井（ロックウール等）壁面には取り付けしないでください。指定以外の取り付けを行うと器具落下の原因となります。
- この器具は断熱施工不可のため、右図のような施工が必要となります。指定外の施工を行うと火災の原因となります。
- 送り負荷は15Aまでです。照明器具以外の負荷は接続しないでください。
- 本器具は屋内専用です。屋外や、振動の強い場所、水気・湿気のある場所および腐食性ガス等の発生する場所では使用できません。器具落下、感電の原因となります。

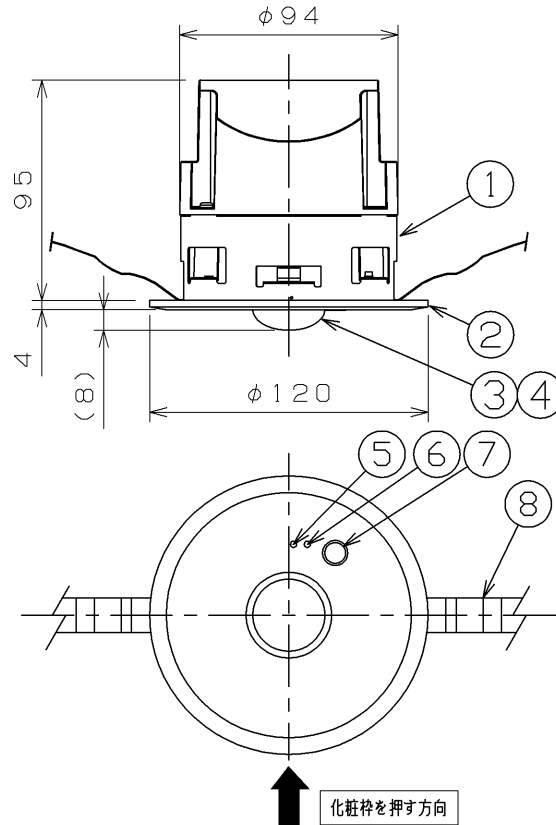
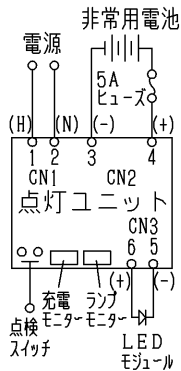


電球の種類	ソケットの材質	照明器具内の電線の種類	非常用電源
LED	なし	ふっ素樹脂絶縁電線 二種ビニル絶縁電線	電源内蔵型

入力電圧 (V)	AC100
消費電力 (W)	1.5



結線図



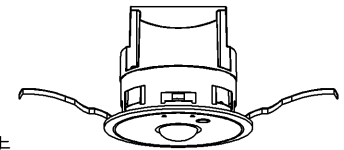
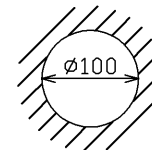
部番	部品名	個数	材質	摘要
1	本体	1	SGC (溶融亜鉛めっき鋼板)	-
2	化粧枠	1	SPC (鋼板) t0.6	メラミン焼付塗装 (白)
3	レンズ	1	ガラス	透明
4	LEDモジュール	1	-	LEM-131001 (W)
5	ランプモニター	1	-	LED (赤)
6	充電モニター	1	-	LED (緑)
7	点検スイッチ	1	-	-
8	取付けばね	2	SUS (ステンレス鋼)	-
9	非常用蓄電池	1	-	3HR-CY-SL (非常点灯用) (ニッケル水素蓄電池 3.6V 3000mAh)
10	点灯ユニット	1	-	3LU-3S1001L
11	端子台	1	PC (ポリカーボネート樹脂)	294-5012

内蔵蓄電池は、ご使用前に48時間以上充電してからお使いください。  
電池は設置後通電し、充電しないと非常点灯しません。

- 注) 1.この器具は非常時専用形のため、平常時は点灯いたしません。  
2.振動・衝撃を与えないでください。ランプの短寿命、破損の原因となることがあります。  
3.化粧枠を取り付ける際は、化粧枠の丸穴とモニターとの位置を合わせて静かに押し上げてください。落下の原因となることがあります。  
4.化粧枠をはずす際は、左図の「化粧枠を押す方向」に押しながら下に引き下げて、ばねを片側づつはずしてください。

個別制御方式自動点検機能

埋込み穴寸法  
φ100<sup>+0.1</sup> mm



埋込み穴寸法

天井取付け厚さ：5mm～25mm



評定番号 D-LALH-15  
大臣認定番号 LAE-0028

電圧 (V)	100	適合ランプ	-	質量 (kg)	0.7	形名	LEDEM13221L
承認	担当	図番		東芝LED非常用照明器具 (電池内蔵)			
進	佐々木	番		AA2015-50886-02			
単位 mm	第三角法	<b>東芝ライテック株式会社</b>					

日本国内専用 (Use only in Japan)