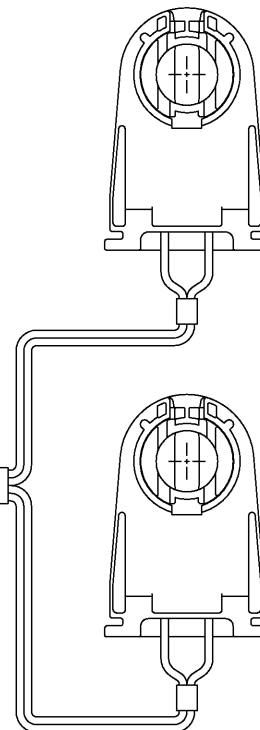
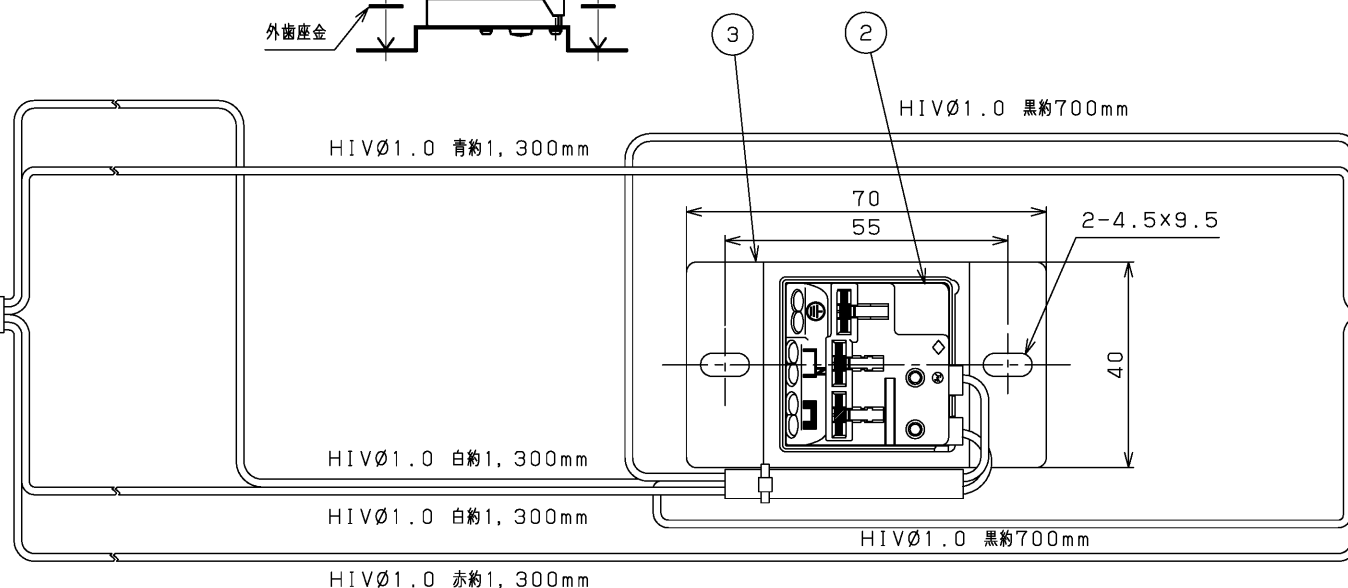
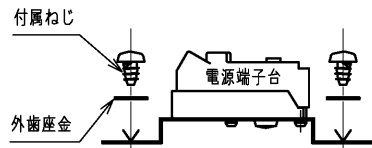
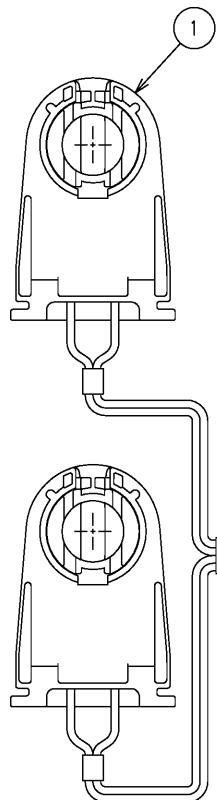


- 注) 1. このユニットは、東芝電源回路内蔵直管形LEDランプ専用のリニューアルキットです。
 2. 適合ランプ: LDM40SS・N/18/20-L1

ランプ仕様 (点灯方式LS9)	
調光	非調光
定格消費電力 (W)	18×2灯
全光束 (lm)	2,000×2灯

3. 電源端子台 (取付け金具) は付属のねじ+外歯座金を使用して器具内のスペースに確実に取り付けてください。(下穴φ3.0加工必要)



部番	部品名	個数	材質	摘要
1	ランプソケット	4	PBT樹脂	DFS-2217N
2	端子台	1	PP (ポリプロピレン樹脂)	DFC-3629
3	取付け金具	1	SGC (溶融亜鉛めっき鋼板)	-

■共通注記

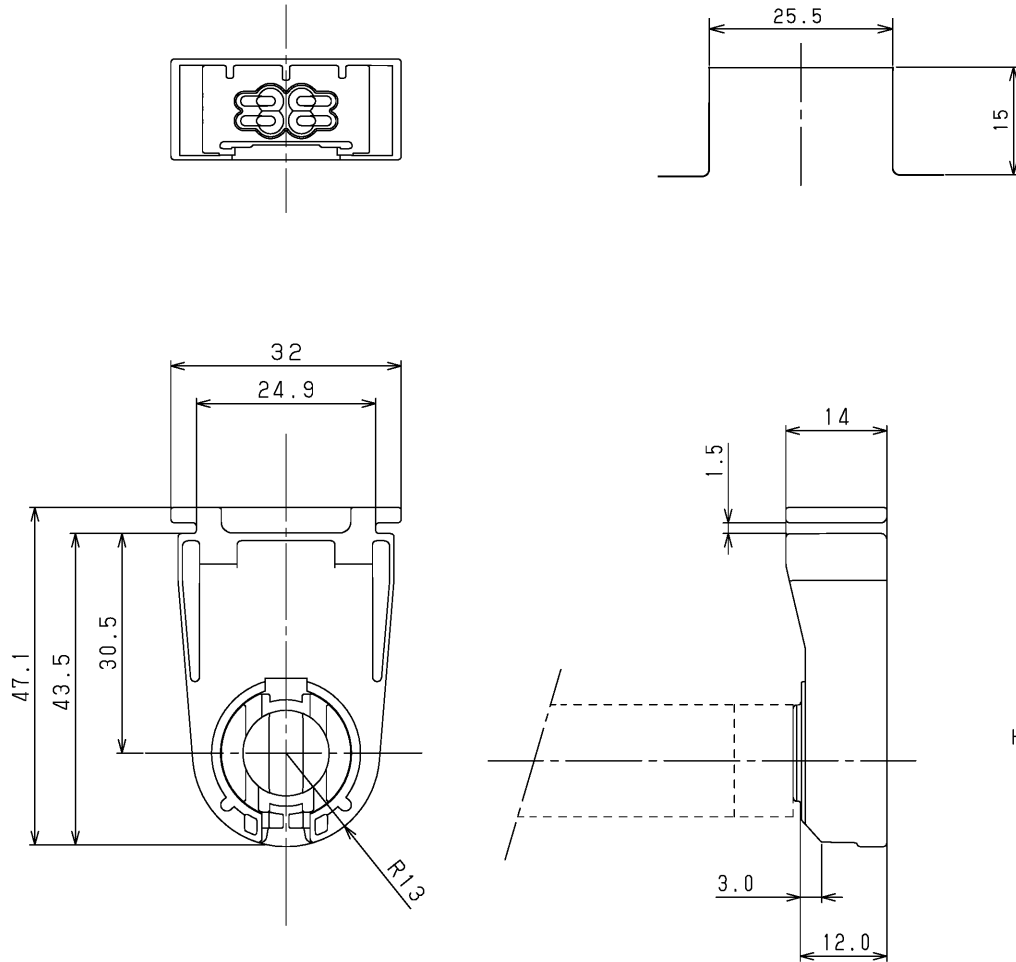
- ◆本製品は、東芝ライテック製の40ワット形直管蛍光灯ランプを使用した既設蛍光灯器具を対象としたリニューアルキットです。
- ◆明るさを抑え、節電を図ることを目的としたリニューアルキットです。
- ◆Hf蛍光灯器具と比較し、高出力は約50%、定格出力は約30%、ラピッドスタータ器具、グロー器具は約20%暗くなります。
- ◆既設蛍光灯器具とは配光特性が異なります。
- ◆照度基準を満足しないため学校用器具にはおすすめできません。
- ◆適合ソケットでも器具形状によっては使用できない可能性があります。

- ◆以下の器具には使用できません。
 - ・非常灯器具、誘導灯器具、防爆器具などの認定製品
 - ・防湿・防雨形器具
 - ・低温用、高温用、耐食・耐酸形などの特殊環境用器具
 - ・病院用器具 (低ノイズ器具)
 - ・防風チューブを使用している器具
 - ・センサ付器具 (センサは使用せず、ON/OFFのみで動作させる場合は使用可能)
 - ・プルスイッチ付器具 (プルスイッチは使用せず、ON/OFFのみで動作させる場合は使用可能)
 - ・ソケットカバーで覆われているような意匠性重視形器具
 - ・点灯方式がMD9、RL、RDの器具

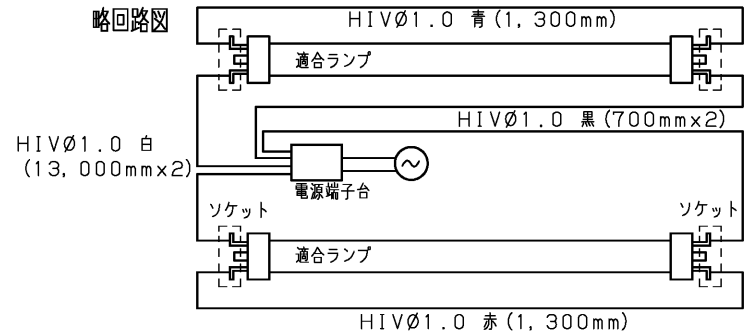
⚠ 安全に関するご注意
 このキットは、東芝電源回路内蔵直管形LEDランプ専用のリニューアルキットです。適合以外のランプとの組み合わせで使用しないでください。

電圧 (V)	点灯方式	質量 (kg)	形名
100 242	—	0.190	LEX-5207N-2 (1/2)
承認	担当	図番	品名
石川	岡	AA2015-50772-01	東芝電源回路内蔵直管形LEDランプ用 リニューアルキット LDM40×2
単位 mm	第三角法	東芝ライテック株式会社	

取付け側寸法



型式 (接触の方式)	引掛け型
定 格	2A250V
外 郭 材 質	PBT 白
受 金 の 種 類	GZ16
電線の接続方法	ばね式ねじなし端子 非再用型 (解除機能なし)
適 合 電 線	Φ0.8, Φ1.0軟銅単線 *被覆外径はΦ2.8以下のこと
取 付 け 方 法	スライド式
定格動作温度	80℃
分類方式 (IPコード)	IP20 (一般型)
特 記 事 項	



電圧 (V)	点灯方式	質量 (kg)	形名	LEX-5207N-2 (2/2)
100 242	—	0.190	品名	
			図番	東芝電源回路内蔵直管形LEDランプ用 リニューアルキット LDM40×2
承認	担当	AA2015-50772-01		
石川	岡	東芝ライテック株式会社		
単位 mm	第三角法			