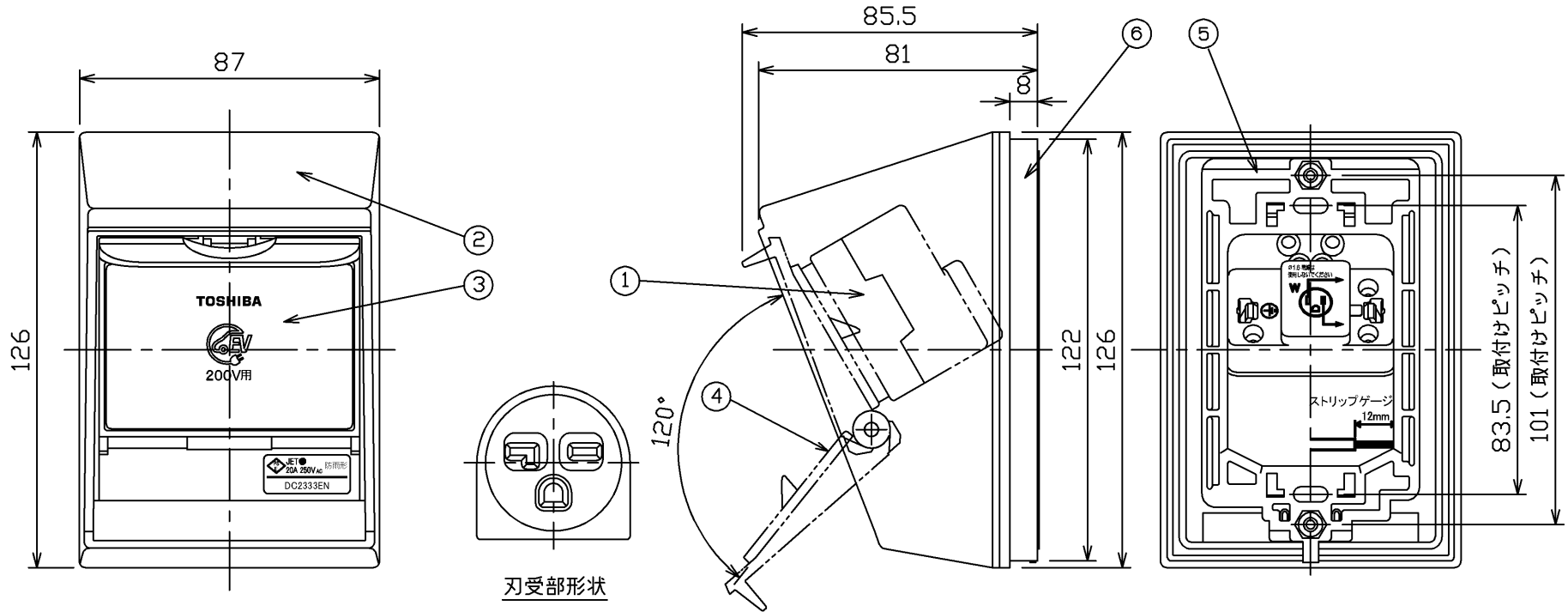


(2015.03.059) 2024.01.059

**警告** 発熱、焼損、火災の原因になります。  
 ●結線は 適合電線の被ふくをストリップゲージに合わせてむき、確実に奥まで差し込んでください。  
 ●曲がった電線及びより線は直接端子に接続しないでください。  
 ●定格電圧、定格電流を超えて、施工・ご使用しないでください。

定格電流	20A
定格電圧	250V
露出・埋込の別	露出・埋込兼用
端子構造	SL端子
適合電線	電源側 φ2.0,φ2.6 Cu単線専用 アース側 φ1.6,φ2.0,φ2.6 Cu単線専用
適合規格	電気用品安全法 日本配線器具工業会規格 JWDS0033 EV充電用コンセント・差込プラグ
適合プラグ	EV充電用差込プラグ(15A125V) 日本配線器具工業会規格 JWDS0033の適合品

部番	部品名	個数	材質	摘要
1	コンセント本体	1	UF(ユリア樹脂)	—
2	カバー	1	ABS樹脂/PC(ポリカーボネート樹脂)	表面シルバー塗装
3	扉	1	ABS樹脂/PC(ポリカーボネート樹脂)	—
4	扉用パッキン	1	EPDMゴム	グレー
5	絶縁サポート	1	ABS樹脂	緑
6	防水パッキン	1	EPDMゴム	グレー



	寸法(幅×奥行×高)	詰数(個)	質量(g)
製品単体	—	—	274
内装箱	135×450×101	5	1,570
外装箱	297×478×239	20	6,780

承認 APPROVED BY 小野	担当 CHARGED BY 益子	名称 TITLE EV充電用屋外コンセント 200V
<b>TOSHIBA</b> 東芝ライテック株式会社 Toshiba Lighting & Technology Corporation		形名 MODEL NO. DC2333EN
		図面番号 DRAWING NO. AA2015-50763-04
第三角法 3RD ANGLE PROJECTION		尺度 SCALE —
		単位 UNITS mm

日本国内専用 (Use only in Japan)