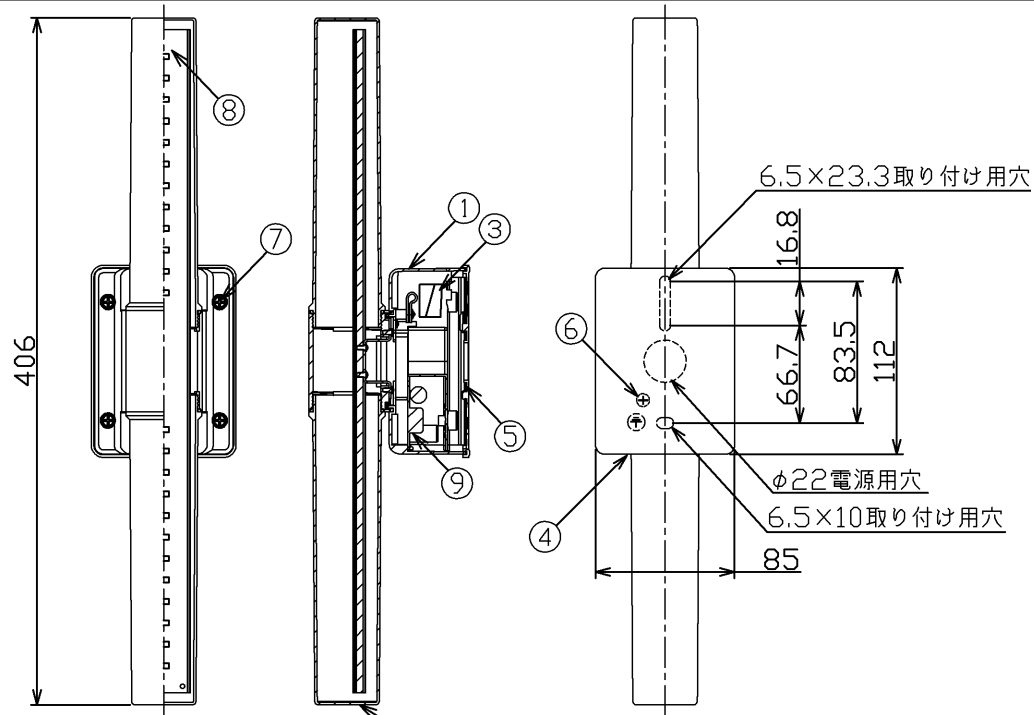
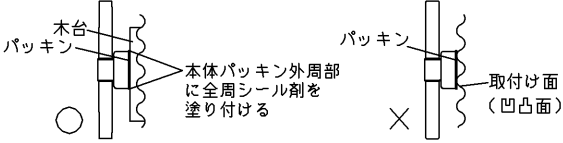


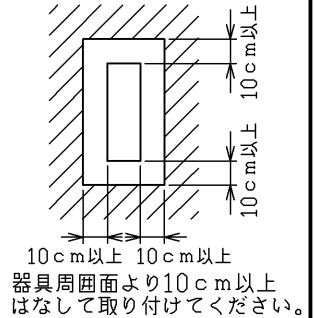
▲ 安全に関するご注意

- 次の場所では使用できません。
 - ・ 曇天気温度が35℃を超える場所。
 - ・ 海上や臨海部などの重塩害地、沿岸部の塩害地。
 - ・ めっき工場、プール、サウナ、温泉地など腐食性ガス・溶液・蒸気・液体にさらされる場所、オイルミストが発生する場所
 - ・ 強風の吹く恐れのある場所。
 - ・ 激しい振動・衝撃の加わる場所、常時振動のある場所、粉塵の発生、滞留する場所（工場やトンネル内にある駅のホーム等）
 - ・ 冠水の恐れのある場所。
- 安全上LEDを直視することはおやめください。
- 調光器と組み合わせて使用できません。破損、発煙の原因となります。
- この製品は天井面・壁面取付兼用です。指定以外の取り付けを行うと火災・器具落下の原因となります。
- 取り付けの際は取付け面が凹凸のある場合は平滑な所に取り付けてください。必ず本体パッキンの外周部全周または、本体パッキンの取付面全体にシール剤を塗り付けてください。造造物によっては、ポリ台・木台を使用してください。器具内に雨水が浸入し、感電、火災の原因となります。



部番	部品名	個数	材質	摘要
1	本体	1	PP(ポリプロピレン樹脂)	白(ピュアホワイト)
2	グローブ	2	PC(ポリカーボネート樹脂)	乳白
3	端子台	2	PA(ポリアミド樹脂)	LC-1
4	本体パッキン	1	SR(シリコンゴム)	黒
5	サポート	1	SUS(ステンレス鋼)	-
6	接地端子	1	SUS(ステンレス鋼)	M4
7	取付けねじ	4	SUS(ステンレス鋼)	M4
8	LEDユニット	1	-	昼白色
9	電源ユニット	1	-	-
10	定格銘板	1	-	-

- 使用上の注意
- LED素子には光色、明るさにバラツキがあるため、同じ形名の商品でも光色、明るさが異なることがあります。
 - AC100V専用器具です。200Vでのご使用はできません。

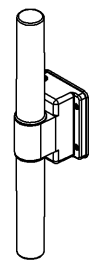


『基本特性(周囲温度25℃)』

消費電力 (W)	11.5
入力電流 (A)	0.2
全光束(※1) (lm)	1090
相関色温度(※1) (K)	5000
演色評価数(※1) (Ra)	80

※1：保証値ではありません

付属品：木ねじ 2本
絶縁座 2個



天井面・壁面取付兼用
傾斜天井・横向き取付可
浴室・門柱取付不可
一般住宅用

屋外用

防水性能 防湿・防雨形：保護等級IP23・防湿

電圧 (V)	100	適合ランプ	-	質量 (kg)	0.4	形名	LEDB87901N-LS	
							品名	東芝LED照明器具
承認	松田	担当	菅野	図番	AA2015-50564-03			
単位	mm	第三角法		東芝ライテック株式会社				

日本国内専用 (Use only in Japan)