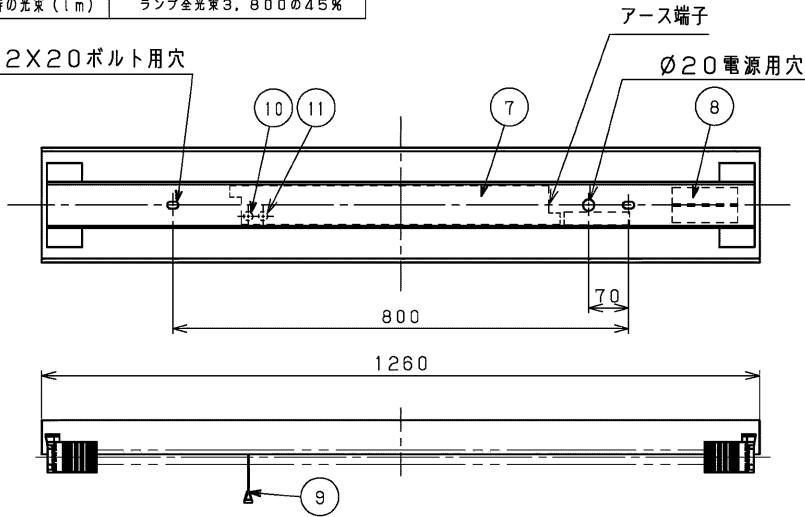


▲安全に関するご注意	
<ul style="list-style-type: none"> <li>・本器具は、5℃～35℃の温度範囲で使用するように設計してあります。高温で使用すると火災の原因となります。</li> <li>・本器具は軒下などの雨線内の屋側でご使用になれます。振動の強い場所、その他の屋外ではご使用できません。</li> <li>・器具落下・感電の原因となります。</li> <li>・腐食性ガス等の発生する場所ではご使用できません。</li> </ul>	<ul style="list-style-type: none"> <li>・直射日光の当たる場所で使用しないでください。変色・変形・火災・短寿命の原因となります。</li> <li>・本器具は、天井直付け専用です。指定以外の取り付けを行うと火災・器具落下の原因となります。</li> <li>・適合ランプ以外は使用しないでください。非常時に規定の照度が確保できなくなります。また落下・感電・火災の原因となります。</li> <li>・LEDランプはガラス製です。取扱に注意してください。破損によるケガの原因となります。</li> </ul>

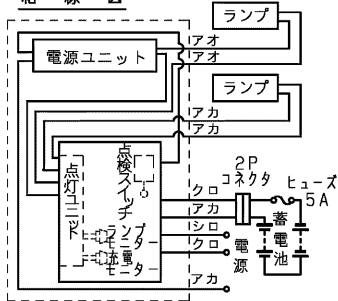
適合ランプ基本特性 [周囲温度 (25℃時)]			
入力電圧 (V)	100	200	242
入力電流 (A)	0.675	0.331	0.278
消費電力 (W)	67.3	65.3	65.6
非常時の光束 (lm)	ランプ全光束3,800の45%		

電球の種類	ソケットの材質	取付器具内の電線の種類	非常用電源
LED	ポリプロピレン テフタレート樹脂	二種ビニル絶縁電線	電源内蔵型

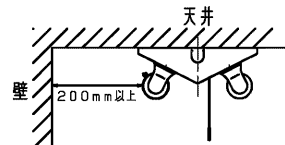
2-12X20ボルト用穴



結線図



注) 蓄電池の2Pコネクタは、はずしてありますから通電後差し込んでください。



注) ランプカバーを取付ける側は壁から200mm以上の余裕を設けてください。

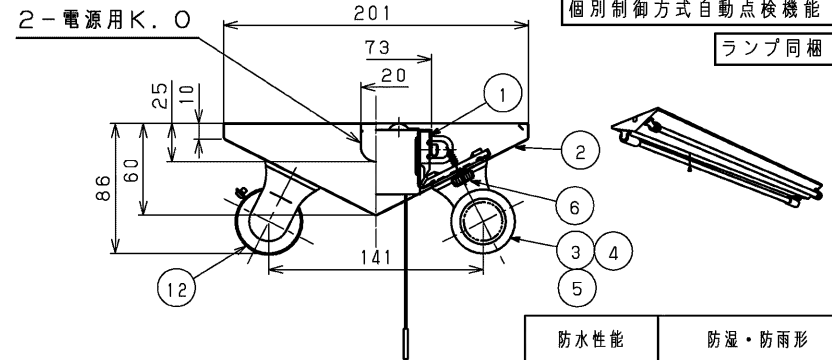


型式認定番号3AE-1050 評定番号 D-LAFH-03

部番	部品名	個数	材質	摘要
1	シャーシ	1	SGC (緑色)φ10.5	—
2	反射板	1	CGC (銅板)φ10.4	白
3	ランプソケット	2	ポリプロピレン テフタレート樹脂	DFS-1W02 (給電用・防曇形)
4	ランプソケット	2	ポリプロピレン テフタレート樹脂	DFS-0W02 (防曇形)
5	直管LEDランプ	2	ソーダガラス	LDL40S・N/29/38-G (同梱)
6	取付けねじ	4	UF (ユリア樹脂)	セットスクリュウ
7	電源ユニット、点灯ユニット、検知ユニット	1	—	LEK-330S026A20D (防曇形) 40LU-5S8203
8	非常用蓄電池	1	—	3.2VHR-CY-LEW (非常点灯用) ニッケル水素蓄電池 6.0V3,000mAh
9	点検スイッチ	1	UF (ユリア樹脂)	DFM-3602
10	充電モニター	1	—	LED (緑)
11	ランプモニター	1	—	LED (赤)
12	ランプカバー	2	SUS (ステンレス鋼)	白色塗装

内蔵蓄電池は、ご使用前に48時間以上充電してからお使いください。  
電池は設置後通電し、充電しないと非常点灯しません。

- 注) 1. この器具は東芝直管形LEDランプ専用器具です。  
2. 器具とランプは同梱です。ランプ取り付けには方向性がありますのでご注意ください。詳しくは取扱説明書をご参照ください。  
3. LED素子には光色、明るさにバラツキがあるため、同じ形名のランプでも光色、明るさが異なることがあります。予めご了承ください。  
4. 非常時LDL40S・N/29/38-G×1灯点灯。



電圧		点灯方式	質量 (kg)	形名	防水性能	防湿・防雨形
100	242	LS	4.8	LEDTS-42386-LS9		
承認				担当	番	
仕				関谷	番	
単位 mm				第三角法	番	
<b>東芝ライテック株式会社</b>						

日本国内専用 (Use only in Japan)