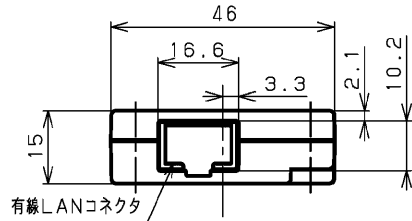


(2015.02. 001) 2017.09. 003

△安全に関するご注意

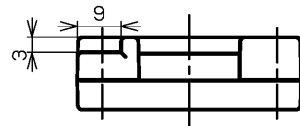
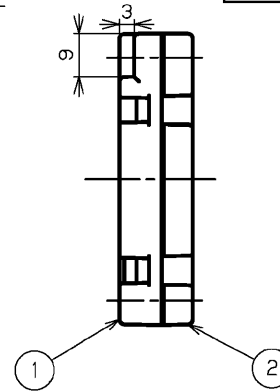
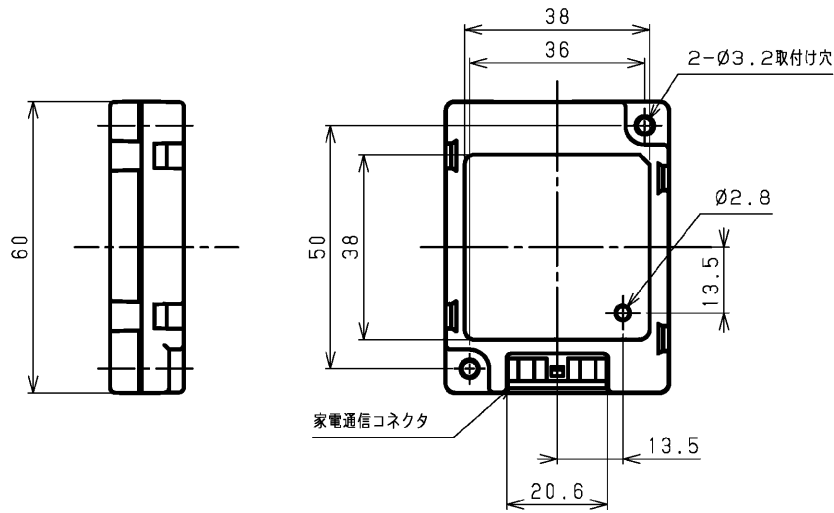
- ・本機は、-5℃~60℃の温度範囲で使用するよう設計してあります。高温で使用しますと火災の原因となります。
- ・屋外や露出取り付け、水気・湿気のある場所および腐食性ガス等の発生する場所では使用できません。
- ・落下・感電の原因となります。

部番	部品名	個数
1	上カバー	1
2	下カバー	1
付属品	ID番号シール	1
	—	—
	—	—



仕様

電源	定格電圧	DC4.5~16V
	消費電力	1.2W以下
通信	通信方式	有線LAN (100Base-TX/10Base-Te)
	通信距離	100m
	コネクタ	有線LAN RJ45 家電通信 S09B-PASK-2 JST
環境	使用周囲温度	-5℃~60℃ (結露無きこと)
質量		28g



承認 APPROVED BY 山本	担当 CHARGED BY 久間	名称 TITLE 東芝ITアダプタ	
TOSHIBA 東芝ライテック株式会社 <small>TOSHIBA LIGHTING & TECHNOLOGY CORP.</small>		形名 MODEL NO. HEM-AD22A6	図面番号 DRAWING NO. AA2015-50280-02
		第三角法 3RD ANGLE PROJECTION	

日本国内専用 (Use only in Japan)