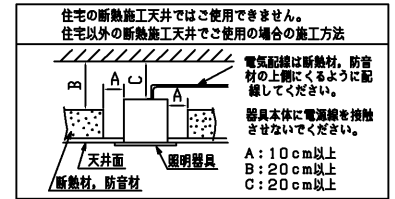


**△安全に関するご注意**

- ・本器具は、5℃～35℃の温度範囲で使用するよう設計してあります。高温で使用しますと火災の原因となります。
- ・本器具は屋内専用です。屋外や、振動の強い場所、水気・湿気のある場所及び腐食性ガス等の発生する場所では使用できません。器具落下・感電の原因となります。
- ・適合ランプ以外は使用しないでください。非常時に規定の照度が確保できなくなります。
- ・また落下・感電・火災の原因となります。
- ・LEDランプはガラス製です。取扱いに注意してください。破損によるケガの原因になります。
- ・天井埋込み専用器具です。傾斜天井・柔らかい天井（ロックウェルなど）には取り付けしないでください。指定以外の取り付けを行うと器具落下の原因になります。
- ・この器具は断熱施工不可です。断熱材・防音材を使用する場合には、器具にかぶせたり、密着して使用しないでください。火災の原因となります。右図を参照してください。



器具の取付け方  
断熱材、防音材をご使用の場合は下図のように施工してください。

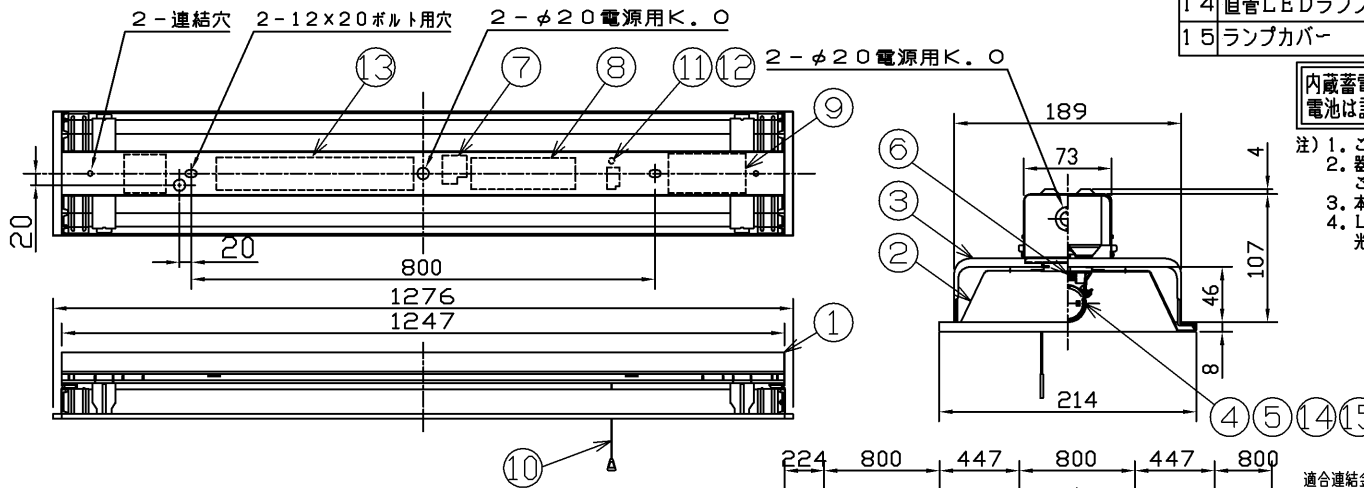


適合ランプ基本特性 [周囲温度 (25℃時)]			
入力電圧 (V)	100	200	242
入力電流 (A)	0.374	0.185	0.156
消費電力 (W)	37.2	36.0	36.3
非常時の光束 (1m)	ランプ全光束3,800の45%		

電球の種類	ソケットの材質	照明器具内の電線の種類	非常用電源
LED	ポリプロピレン テフタレート樹脂	二種ビニル絶縁電線	電源内蔵型

形名	本体	反射板
LEDRS-41478K-LS9	LEDRS-41408-LS9	R-4121LSJ

部番	部品名	個数	材質	摘要
1	シャーシ	1	SGC (難燃めっき鋼) t0.5	—
2	反射板	1	CGC (鋼板) t0.5	高反射白色塗装
3	固定金具	2	SGC (難燃めっき鋼) t1.0	—
4	ランプソケット	1	ポリプロピレン テフタレート樹脂	DFS-1202NSET-1 (給電用)
5	ランプソケット	1	ポリプロピレン テフタレート樹脂	DFS-0102NSET-1
6	プッシュスクリュー	2	—	—
7	電源端子台	1	PA (ポリアミド樹脂)	DFC-3622
8	点灯ユニット	1	—	40LU-5S6203
9	非常用蓄電池	1	—	3.2HR-CY-S (非常点灯用) ニッケル水素蓄電池 6.0V3,000mAh
10	点検スイッチ	1	UF (ウリア樹脂)	DFM-3602
11	充電モニター	1	—	LED (緑)
12	ランプモニター	1	—	LED (赤)
13	電源ユニット	1	—	LEK-330016A20D
14	直管LEDランプ	1	ソーダガラス	LDL40S・N/29/38-G (同梱)
15	ランプカバー	2	SEC (電気通気めっき鋼板)	白色塗装

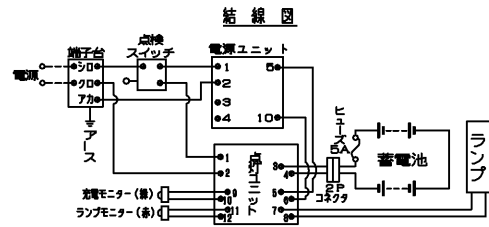


内蔵蓄電池は、ご使用前に48時間以上充電してからお使いください。  
電池は設置後通電し、充電しないと非常点灯しません。

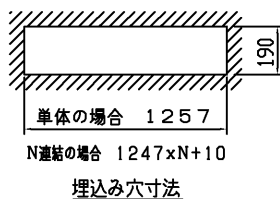
- 注) 1. この器具は東芝直管形LEDランプ専用器具です。  
2. 器具とランプは同梱です。ランプ取り付けには方向性がありますのでご注意ください。詳しくは取扱説明書をご参照ください。  
3. 本体と反射板は別売・別梱包です。  
4. LED素子には光色、明るさにバラツキがあるため、同じ形名のランプでも光色、明るさが異なることがあります。予めご了承ください。

個別制御方式自動点検機能

ランプ同梱



注) 蓄電池の2Pコネクタは、はずしてありますから通電後差し込んでください。



埋込み連結使用例



型式認定番号 3AE-1049



評定番号 D-LAFH-03

大臣認定番号 LAE-0008

適合連結金具 C-116  
反射板は差し込み方式です。連結でご使用の場合は連結部の反射板をはずし、先に取り付ける反射板に連結板 (反射板と同梱) 差し込み連結してください。

電圧	点灯方式	質量 (kg)	形名
100   242	LS	4.4	LEDRS-41478K-LS9
			東芝LED非常用照明器具 (電池内蔵) 東芝LED階段通路誘導灯 (電圧:LDL40S/N/29/38-GX1 電圧:LDL40S/N/29/38-GX1)
承認	担当	AA2015-50316-02	
辻	園谷		
単位 mm	第三角法		

**東芝ライテック株式会社**

日本国内専用 (Use only in Japan)