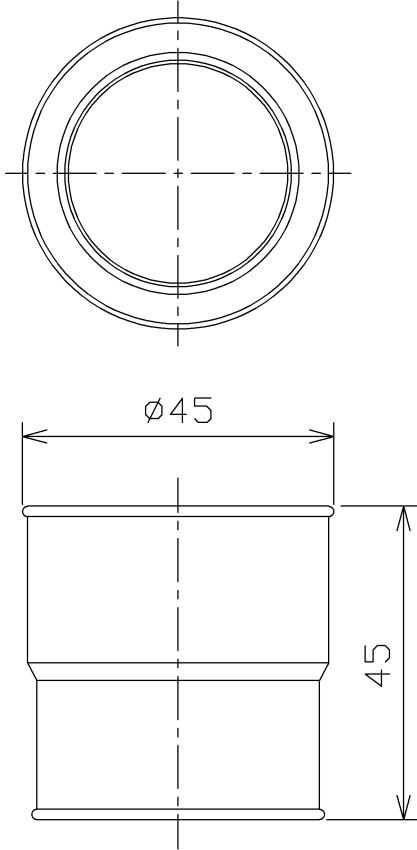


TOSHIBA (2015.01. 556) 2024.07. 556

| 部番 | 部品名 | 個数 | 材質 | 摘要 |
|----|---------|----|------------|----|
| 1 | ランプパッキン | 1 | SR(シリコンゴム) | 黒 |



・LDTS28N(L)-G,LDTS28N(L)-G/2を水平点灯形街路灯で使用する際には、振動によるランプの緩み防止のため、必ずこのランプパッキンを取り付けてください。ランプ落下及び破損の原因となります。

| 安全上のご注意 | |
|---------|---|
| ⚠ 警告 | <ul style="list-style-type: none"> ・ランプパッキンは取扱説明書の取り付け方法に従い正しく取り付けてください。取り付けに不備があると、ランプの落下及び破損によるケガの原因となることがあります。 ・取り付け、取り外しや器具清掃のときは、必ず電源を切ってください。感電の原因となります。 ・ランプパッキンを取り付ける場合には取扱説明書に従ってください。取り付けに不備があると防水性が低下し、絶縁不良、感電の原因となります。 |
| ⚠ 注意 | <ul style="list-style-type: none"> ・点灯中や消灯後しばらくは、ランプが熱いので絶対に手や肌などに触れないでください。ヤケドの原因となることがあります。 ・ランプパッキンが汚れた場合は、必ず電源を切り、ソケットから外した状態で柔らかい布などをよくしぼって水拭きしてください。洗剤、薬品、アルコール、シンナーなどを使用での拭き取りはしないでください。ランプパッキンのひび割れの原因となります。 |

| ランプパッキン仕様 | | | |
|-----------|---------|------|--|
| 寸法 | 全長 (mm) | 45 | |
| | 外径 (mm) | 45 | |
| | 質量 (g) | 19 | |
| | 金 | E26用 | |

適合ランプ：
 LDTS28N(L)-G
 LDTS28N(L)-G/2
 LDTS32N(L)-G
 *LDTS32N(L)-Gは水平点灯形街路灯では使用できません。

※ご使用の際は、取扱説明書をよくお読みの上、正しくお使いください。

| | | | | |
|----|--------------|------|--------------------------------------|--------------------|
| 形名 | LDTS-X-V-E26 | 品名 | 防振・防水ランプパッキン (街路灯リニューアル用LEDランプ専用) | |
| 承認 | 山田 | 担当 | 久安 | 図番 AA2015-50032-03 |
| 単位 | mm | 第三角法 | 東芝ライテック株式会社 | |

日本国内専用 (Use only in Japan)