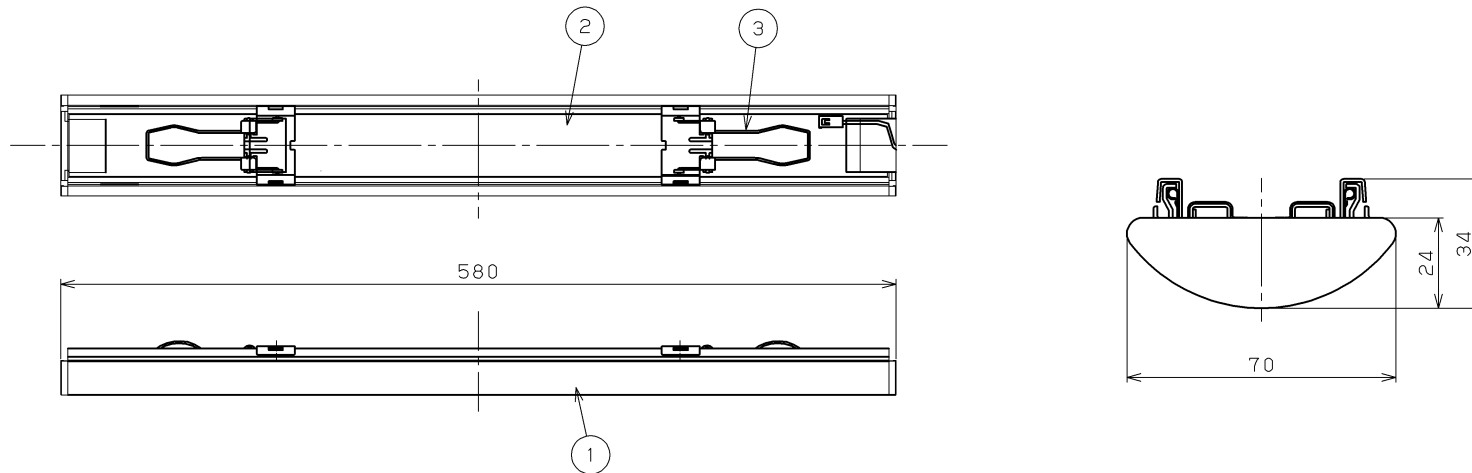


TOSHIBA (2014.12. 001) 2024.07. 001

部番	部品名	個数	材質	摘要
1	カバー	1	PC (ポリカーボネート樹脂)	乳白
2	シャーシ	1	CGC (鋼板) t0.35	-
3	取付けばね	2	SWP (ピアノ線)	-
4	コネクタ	1	PA (ポリアミド樹脂)	-



## 使用上の注意

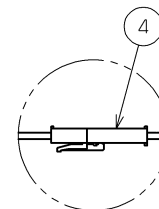
- 1) 本製品は東芝ライテック製TENQOOシリーズの専用LEDバーです。
- 2) LED素子には光色、明るさにバラツキがあるため、同じ形名の商品でも光色、明るさが異なる場合があります。ご了承ください。

## ⚠ 安全に関する警告

・一般屋内専用器具です。直接、雨・風のある場所や湿気のある場所、振動や衝撃のある場所、粉塵の発生する場所（工場やトンネル内にある駅ホーム等）、腐食性ガス・塩素ガス・硫黄成分などの発生する場所、オイルミストが発生する環境下などには使用しないでください。

## ⚠ 安全に関するご注意

・本器具は、5℃～35℃の温度範囲で使用するように設計してあります。高温で使用しますと火災の原因となります。  
 ・直射日光の当たる場所で使用しないでください。  
 変色・変形・火災・故障の原因となります。  
 ・LEDを直視しないでください。



コネクタで電源ユニットとLEDユニットを接続します。

3本/1台使用

電圧 (V)	点灯方式	質量 (kg)	形名	LEEM-3-70901L-01
-	-	0.3	品名	TENQOOシリーズ (□600、720) スクエア用LEDバー
承認	担当	図番	AA2014-55067-05 (1/2)	
増田	鈴木	東芝ライテック株式会社		
単位 mm	第三角法			

日本国内専用 (Use only in Japan)

TOSHIBA (2014.12. 004) 2024.07. 001

## 【基本特性 (定格性能周囲温度25℃時)】

適合LEDバー	11,000lmタイプ LEEM-3-71101D-01	9,000lmタイプ LEEM-3-70901D-01
定格消費電力 (W)	69.0	58.2
相関色温度 (K) ※1	6,500	
演色評価数 (Ra) ※1	83	

※1:保証値ではありません。

## 【基本特性 (定格性能周囲温度25℃時)】

適合LEDバー	11,000lmタイプ LEEM-3-71101N-01	9,000lmタイプ LEEM-3-70901N-01	6,500lmタイプ LEEM-3-70651N-01
定格消費電力 (W)	69.0	58.2	44.5
相関色温度 (K) ※1	5,000		
演色評価数 (Ra) ※1	83		

※1:保証値ではありません。

## 【基本特性 (定格性能周囲温度25℃時)】

適合LEDバー	11,000lmタイプ LEEM-3-71101W-01	9,000lmタイプ LEEM-3-70901W-01	6,500lmタイプ LEEM-3-70651W-01
定格消費電力 (W)	69.0	58.2	44.5
相関色温度 (K) ※1	4,000		
演色評価数 (Ra) ※1	83		

※1:保証値ではありません。

## 【基本特性 (定格性能周囲温度25℃時)】

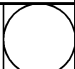
適合LEDバー	11,000lmタイプ LEEM-3-71101WW-01	9,000lmタイプ LEEM-3-70901WW-01	6,500lmタイプ LEEM-3-70651WW-01
定格消費電力 (W)	69.0	58.2	44.5
相関色温度 (K) ※1	3,500		
演色評価数 (Ra) ※1	83		

※1:保証値ではありません。

## 【基本特性 (定格性能周囲温度25℃時)】

適合LEDバー	11,000lmタイプ LEEM-3-71101L-01	9,000lmタイプ LEEM-3-70901L-01	6,500lmタイプ LEEM-3-70651L-01
定格消費電力 (W)	69.0	58.2	44.5
相関色温度 (K) ※1	3,000		
演色評価数 (Ra) ※1	83		

※1:保証値ではありません。

電圧 (V)	点灯方式	質量 (kg)	形名	LEEM-3-70901L-01	
-	-	0.3	品名	TENQOOシリーズ (□600、720) スクエア用LEDバー	
承認	担当	図番	AA2014-55067-05 (2/2)		
増田	鈴木	東芝ライテック株式会社			
単位	mm				

日本国内専用 (Use only in Japan)