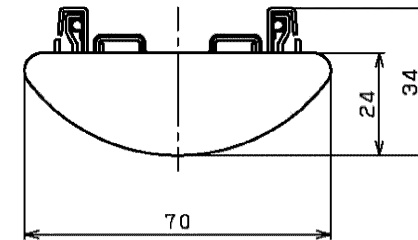
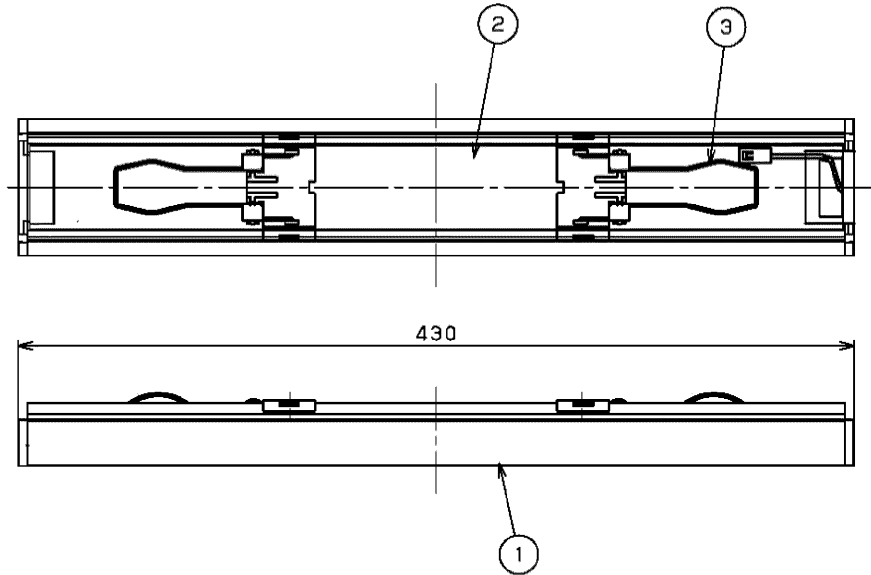


TOSHIBA (2014.12. 001) 2021.09. 001

部番	部品名	個数	材質	摘要
1	カバー	1	PC (ポリカーボネート樹脂)	乳白
2	シャーシ	1	CGC (銅板) t0.35	-
3	取付けばね	2	SWP (ピアノ線)	-
4	コネクタ	1	PA (ポリアミド樹脂)	-



使用上の注意

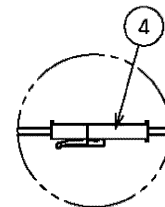
- 1) 本製品は東芝ライテック製TENQOOシリーズの専用LEDバーです。
- 2) LED素子には光色、明るさにバラツキがあるため、同じ形名の商品でも光色、明るさが異なる場合があります。ご了承ください。

▲ 安全に関する警告

・一般屋内専用器具です。直接、雨・風のある場所や湿気のある場所、振動や衝撃のある場所、粉塵の発生する場所（工場やトンネル内にある駅ホーム等）、腐食性ガス・塩素ガス・硫黄成分などの発生する場所、オイルミストが発生する環境下などには使用しないでください。

▲ 安全に関するご注意

・本器具は、5℃～35℃の温度範囲で使用するように設計してあります。高温で使用しますと火災の原因となります。
 ・直射日光の当たる場所で使用しないでください。
 ・変色・変形・火災・短寿命の原因となります。
 ・LEDを直視しないでください。



コネクタで電源ユニットとLEDユニットを接続します。

3本/1台使用

電圧	点灯方式	電圧 (V)	形名	LEEM-3-50451N-01
-	-	0.2	品名	TENQOOシリーズ (□450、570) スクエア用LEDバー
承認	担当	図番	AA2014-55052-04 (1/2)	
酒井	鈴木	東芝ライテック株式会社		
単位 mm	第三角法			

日本国内専用 (Use only in Japan)

TOSHIBA (2014.12.001) 2021.09.001

【基本特性 (周囲温度 (25℃時))】

適合LEDバー	8,500lmタイプ LEEM-3-50851D-01	6,500lmタイプ LEEM-3-50851D-01
入力電力 (W)	53.7	43.7
相関色温度 (K) ※1	6,500	
演色評価数 (Ra) ※1	83	

※1:保証値ではありません。

【基本特性 (周囲温度 (25℃時))】

適合LEDバー	8,500lmタイプ LEEM-3-50851N-01	6,500lmタイプ LEEM-3-50851N-01	4,500lmタイプ LEEM-3-50451N-01
入力電力 (W)	53.7	43.7	31.1
相関色温度 (K) ※1	5,000		
演色評価数 (Ra) ※1	83		

※1:保証値ではありません。

【基本特性 (周囲温度 (25℃時))】

適合LEDバー	8,500lmタイプ LEEM-3-50851W-01	6,500lmタイプ LEEM-3-50851W-01	4,500lmタイプ LEEM-3-50451W-01
入力電力 (W)	53.7	43.7	31.1
相関色温度 (K) ※1	4,000		
演色評価数 (Ra) ※1	83		

※1:保証値ではありません。

【基本特性 (周囲温度 (25℃時))】


適合LEDバー	8,500lmタイプ LEEM-3-50851WW-01	6,500lmタイプ LEEM-3-50851WW-01	4,500lmタイプ LEEM-3-50451WW-01
入力電力 (W)	53.7	43.7	31.1
相関色温度 (K) ※1	3,500		
演色評価数 (Ra) ※1	83		

※1:保証値ではありません。

【基本特性 (周囲温度 (25℃時))】

適合LEDバー	8,500lmタイプ LEEM-3-50851L-01	6,500lmタイプ LEEM-3-50851L-01	4,500lmタイプ LEEM-3-50451L-01
入力電力 (W)	53.7	43.7	31.1
相関色温度 (K) ※1	3,000		
演色評価数 (Ra) ※1	83		

※1:保証値ではありません。

電圧 (V)	点灯方式	電圧 (V)	形名	LEEM-3-50451N-01	
-	-	0.2	品名	TENQOOシリーズ (□450、570)	
			図番	AA2014-55052-04 (2/2)	
承認	担当		東芝ライテック株式会社		
酒井	鈴木				
単位 mm	第三角法				

日本国内専用 (Use only in Japan)