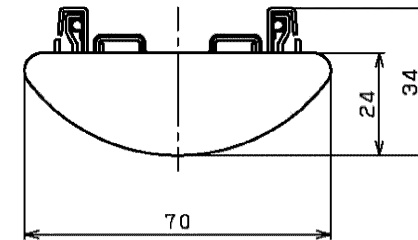
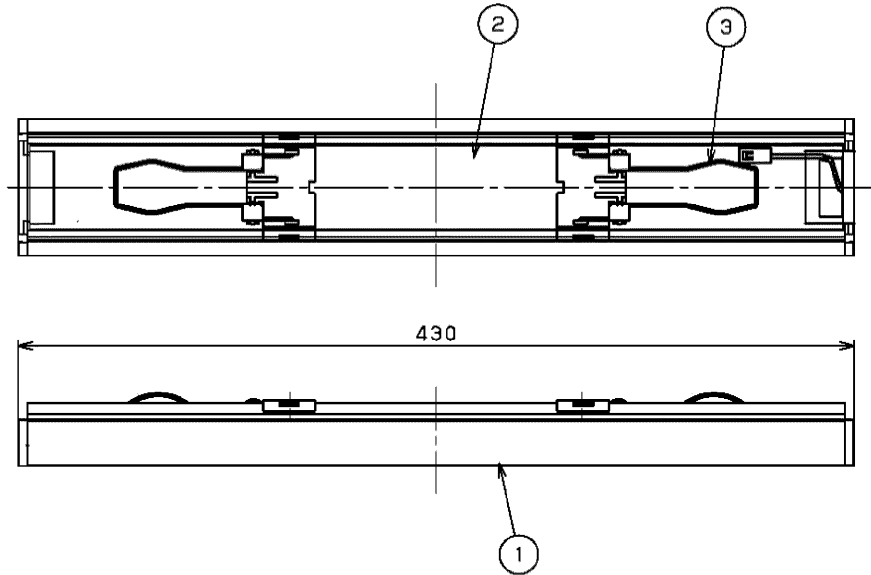


TOSHIBA (2014.12. 001) 2021.09. 001

| 部番 | 部品名 | 個数 | 材質 | 摘要 |
|----|-------|----|-----------------|----|
| 1 | カバー | 1 | PC (ポリカーボネート樹脂) | 乳白 |
| 2 | シャーシ | 1 | CGC (銅板) t0.35 | - |
| 3 | 取付けばね | 2 | SWP (ピアノ線) | - |
| 4 | コネクタ | 1 | PA (ポリアミド樹脂) | - |



使用上の注意

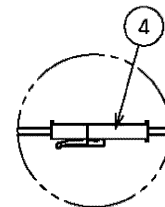
- 1) 本製品は東芝ライテック製TENQOOシリーズの専用LEDバーです。
- 2) LED素子には光色、明るさにバラツキがあるため、同じ形名の商品でも光色、明るさが異なる場合があります。ご了承ください。

▲ 安全に関する警告

・一般屋内専用器具です。直射、雨・風のある場所や湿気のある場所、振動や衝撃のある場所、粉塵の発生する場所（工場やトンネル内にある駅ホーム等）、腐食性ガス・塩素ガス・硫黄成分などの発生する場所、オイルミストが発生する環境下などには使用しないでください。

▲ 安全に関するご注意

・本器具は、5℃～35℃の温度範囲で使用するように設計してあります。高温で使用しますと火災の原因となります。
 ・直射日光の当たる場所で使用しないでください。
 ・変色・変形・火災・短寿命の原因となります。
 ・LEDを直視しないでください。



コネクタで電源ユニットとLEDユニットを接続します。

3本/1台使用

| | | | | |
|-------|------|--------|-----------------------|----------------------------------|
| 電圧 | 点灯方式 | 電圧 (V) | 形名 | LEEM-3-50451L-01 |
| - | - | 0.2 | 品名 | TENQOOシリーズ (□450、570) スクエア用LEDバー |
| 承認 | 担当 | 図番 | AA2014-55051-04 (1/2) | |
| 酒井 | 鈴木 | 図番 | 東芝ライテック株式会社 | |
| 単位 mm | 第三角法 | | | |

日本国内専用 (Use only in Japan)

TOSHIBA (2014.12.001) 2021.09.001

【基本特性 (周囲温度 (25℃時))】

| | | |
|---------------|--------------------------------|--------------------------------|
| 適合LEDバー | 8,500lmタイプ LEEM-3-50851D-01 | 6,500lmタイプ LEEM-3-50851D-01 |
| 入力電力 (W) | 53.7 | 43.7 |
| 相関色温度 (K) ※1 | 6,500 | |
| 演色評価数 (Ra) ※1 | 83 | |

※1:保証値ではありません。

【基本特性 (周囲温度 (25℃時))】

| | | | |
|---------------|--------------------------------|--------------------------------|--------------------------------|
| 適合LEDバー | 8,500lmタイプ LEEM-3-50851N-01 | 6,500lmタイプ LEEM-3-50851N-01 | 4,500lmタイプ LEEM-3-50451N-01 |
| 入力電力 (W) | 53.7 | 43.7 | 31.1 |
| 相関色温度 (K) ※1 | 5,000 | | |
| 演色評価数 (Ra) ※1 | 83 | | |

※1:保証値ではありません。

【基本特性 (周囲温度 (25℃時))】

| | | | |
|---------------|--------------------------------|--------------------------------|--------------------------------|
| 適合LEDバー | 8,500lmタイプ LEEM-3-50851W-01 | 6,500lmタイプ LEEM-3-50851W-01 | 4,500lmタイプ LEEM-3-50451W-01 |
| 入力電力 (W) | 53.7 | 43.7 | 31.1 |
| 相関色温度 (K) ※1 | 4,000 | | |
| 演色評価数 (Ra) ※1 | 83 | | |

※1:保証値ではありません。

【基本特性 (周囲温度 (25℃時))】

| | | | |
|---------------|---------------------------------|---------------------------------|---------------------------------|
| 適合LEDバー | 8,500lmタイプ LEEM-3-50851WW-01 | 6,500lmタイプ LEEM-3-50851WW-01 | 4,500lmタイプ LEEM-3-50451WW-01 |
| 入力電力 (W) | 53.7 | 43.7 | 31.1 |
| 相関色温度 (K) ※1 | 3,500 | | |
| 演色評価数 (Ra) ※1 | 83 | | |

※1:保証値ではありません。

【基本特性 (周囲温度 (25℃時))】

| | | | |
|---------------|--------------------------------|--------------------------------|--------------------------------|
| 適合LEDバー | 8,500lmタイプ LEEM-3-50851L-01 | 6,500lmタイプ LEEM-3-50851L-01 | 4,500lmタイプ LEEM-3-50451L-01 |
| 入力電力 (W) | 53.7 | 43.7 | 31.1 |
| 相関色温度 (K) ※1 | 3,000 | | |
| 演色評価数 (Ra) ※1 | 83 | | |

※1:保証値ではありません。

| | | | | | |
|--------|------|-------------|-----------------------|-----------------------|---|
| 電圧 (V) | 点灯方式 | 電圧 (V) | 形名 | LEEM-3-50451L-01 |  |
| - | - | 0.2 | 品名 | TENQOOシリーズ (□450、570) | |
| | | | 名 | スクエア用LEDバー | |
| 承認 | 担当 | 図番 | AA2014-55051-04 (2/2) | | |
| 酒井 | 鈴木 | 東芝ライテック株式会社 | | | |
| 単位 mm | 第三角法 | | | | |

日本国内専用 (Use only in Japan)