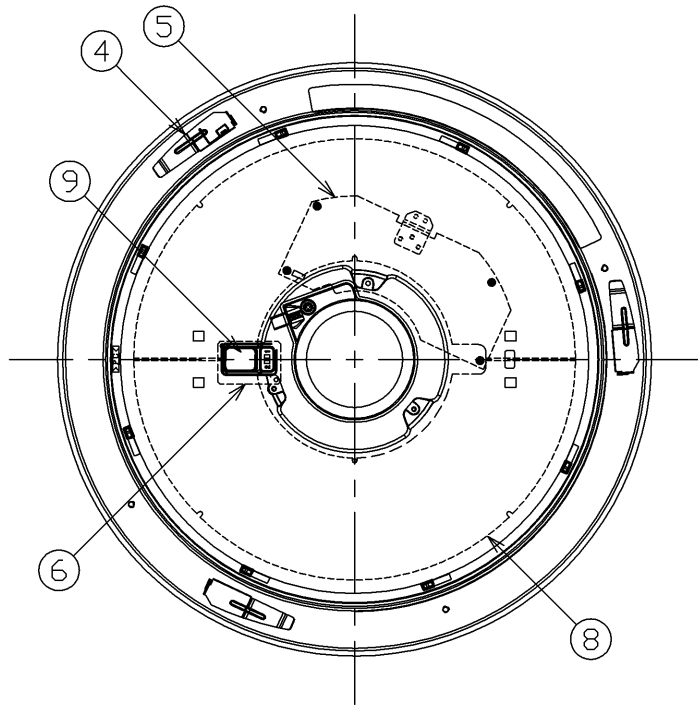


部番	部品名	個数	材質	摘要
1	シャーシ	1	SPC(鋼板)	アクリル焼付塗装(白)
2	電源カバー	1	SPC(鋼板)	アクリル焼付塗装(白)
3	光源カバー	1	PC(ポリカーボネート樹脂)	透明
4	取付け金具	3	SPC(鋼板)	アクリル焼付塗装(白)
5	インバータ	1	—	LEK-207011A04D
6	制御ユニット	1	—	FRC-170R
7	パッキン	3	PE(ポリエチレン樹脂)	灰色
8	LEDモジュール	2	—	LEM-33G001(W)
9	常夜灯カバー	1	PMMA(アクリル樹脂)	乳白色
10	アダプタ	1	PBT樹脂	DFC-2209

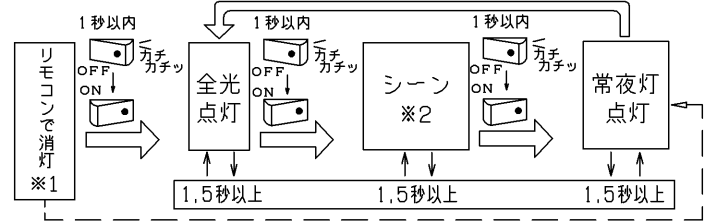


**器具の点灯状態切替え方法**

- 当器具はリモコン送信器または壁スイッチの操作により、点灯状態を切り替えることができます。
- 適合リモコン送信器  
FRC-199T  
(リモコンでの切り替え方法はリモコン送信器の客先承認図を確認してください。)

**壁スイッチでの切り替え**

壁スイッチOFF後約1秒以内に壁スイッチONにすると、下記の順序で切り替わります。(⇔)



消費電力	4.4 W
入力電流	0.45 A

- ※1: 壁スイッチをOFFする前にリモコン操作で器具を消灯状態にしておいた場合は、壁スイッチを再びONにすると常夜灯点灯になります。(---)
- ※2: 設定した明るさで点灯します。出荷時は約70%調光で点灯します。専用リモコン送信器のみで、お好みの明るさに設定ができます。
- 1個の壁スイッチで2台以上の「プルスイッチレス機能」の器具を操作することはおやめください。同時に切り替わらない場合があります。
- リモコンで消灯した場合、停電が発生した際、「プルスイッチレス機能」がはたらき全灯点灯などになることがあります。
- プルスイッチレス機能付器具は、必ず壁スイッチをお使いください。
- プルスイッチレス機能により壁スイッチで点灯を切り替えて常夜灯にした際は、常夜灯の明るさがリモコンで調光した明るさとなります。

**使用上の注意**

- LED素子には光色、明るさにバラツキがあるため、同じ形名の商品でも光色、明るさが異なることがあります。ご了承ください。
- 調光レベルが下限近くの状態ではLED素子の明るさが低下するため、光色、明るさのバラツキがわかりやすくなる場合があります。ご了承ください。

リモコン対応型LEDシーリング本体  
 本体取付け: ジャストワン2方式 直付専用  
 セード取付け: ターン方式

電圧 (V)	適合ランプ	質量 (kg)	形名	LEDH40Z01TR
100	—	1.7	品名	東芝LED照明器具
承認	担当	図番	AA2014-54994-01	
林	柳田			
単位 mm	第三角法	東芝ライテック株式会社		