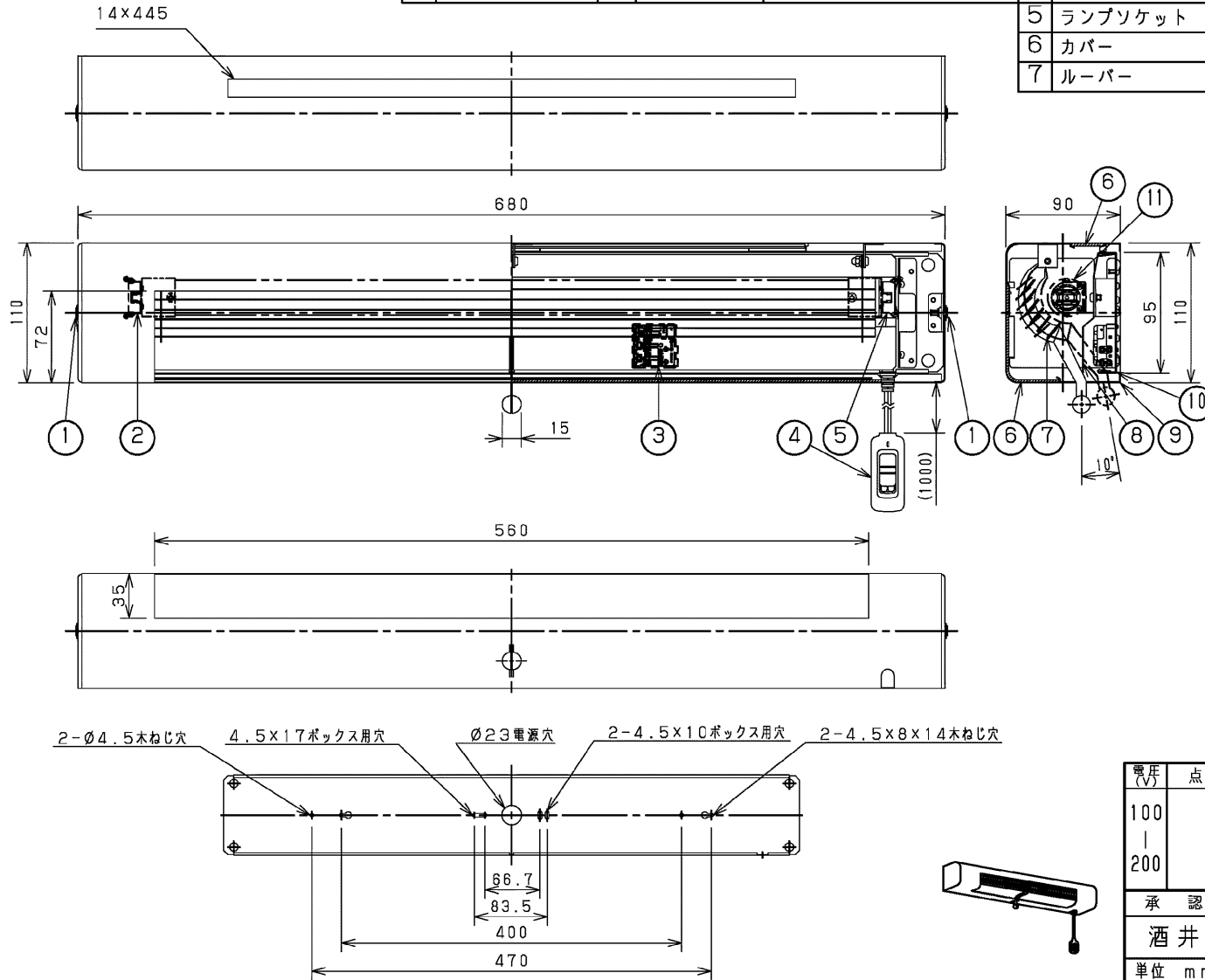


部番	部品名	個数	材質	摘要	部番	部品名	個数	材質	摘要
8	反射板	1	SEC (電気亜鉛めっき鋼板)	メラミン焼付塗装 (白)	1	取付ねじ	2	SWCH (冷間正造用炭素鋼)	頭部 メラミン焼付塗装 (白)
9	カバー	1	SEC (電気亜鉛めっき鋼板)	メラミン焼付塗装 (白)	2	ランプソケット	1	PBT樹脂	DFS-2215N
10	シャーシ	1	SGC (冷間亜鉛めっき鋼板)	-	3	端子台	1	PP (ポリプロピレン樹脂)	DFC-3629
11	LEDランプ	1	-	LDM20SSタイプ (別売)	4	手元スイッチ	1	UF (ユリア樹脂)	-
					5	ランプソケット	1	PBT樹脂	DFS-2214N
					6	カバー	2	PMMA (アクリル樹脂)	透明
					7	ルーバー	1	SEC (電気亜鉛めっき鋼板)	メラミン焼付塗装 (白)



**△ 安全に関するご注意**

- 本器具は、5℃～35℃の温度範囲で使用するように設計してあります。高温で使用すると火災の原因となります。
- 本器具は、屋内専用です。屋外や、水気・湿気のある場所及び腐食性ガス等の発生する場所では使用できません。器具落下・感電の原因となります。
- 直接日光のあたる場所で使用しないでください。変色・変形・火災・短寿命の原因となります。
- この器具は、屋内専用ですので、風が吹く場所には使用できません。そのまま使用しますと器具落下の原因となります。
- この器具は、壁付専用です。指定以外の取り付けを行うと火災・器具落下の原因となります。
- 150V以上の電圧でご使用になる場合は、アース工事を確実に行ってください。

- 注)
- 本器具は、東芝制御装置内蔵形直管LEDランプ (GZ16口金) 専用器具です。適合ランプ以外は使用しないでください。
  - 器具とランプは別売・別梱包です。
  - LED素子には光色、明るさにバラツキがあるため、ランプ全体が均一に光らなったり、同一ランプ形名でも光色や明るさが異なることがあります。ご承知ください。
  - ランプマーク側の端部に電源回路による発熱があります。
  - 直線上に器具を設置する場合はカバー取り付けの構造上150mm程度の間隔をあけて施工してください。

■適合ランプ基本特性 [周囲温度25℃時]		
入力電圧 (V)	100	200
入力電流 (A)	0.105	0.053
消費電力 (W)	10	10
光学特性		
適合ランプ形名	光束	Ra
LDM20SS・N/10/10-01	1000lm	83
LDM20SS・L/10/8-01	800lm	83

電圧 (V)	100   200	点灯方式	LS	質量 (kg)	2.7	形名	LMT-21916-LS8	
東芝制御装置内蔵形直管LEDランプ照明器具 照明器具								
承認	酒井		担当		鈴木		図番	AA2014-54936-03
単位	mm	第三角法		東芝ライテック株式会社				