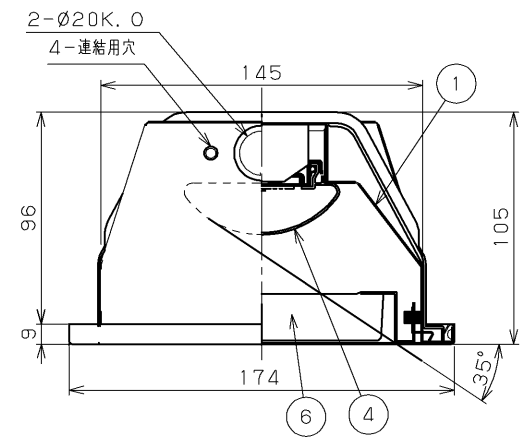
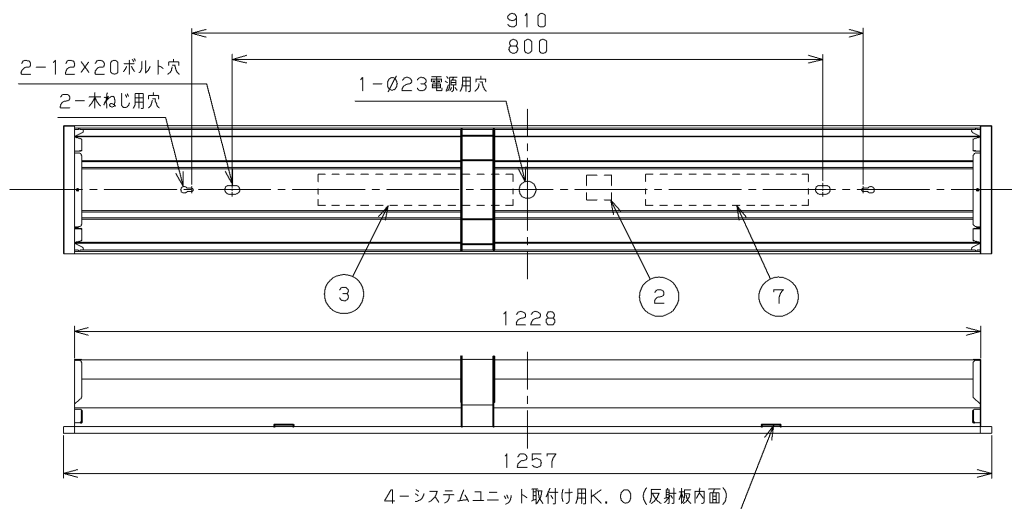


部番	部品名	個数	材質	摘要
1	本体	1	CGC (鋼板) t0.5	白
2	端子台	1	PP (ポリプロピレン)	DFC-3629
3	電源ユニット	1	-	LEK-450016A02D
4	LEDバー	1	-	乳白カバー
5	コネクタ	1	PA (ポリアミド樹脂)	-
6	バフフル	1	SPC (鋼板) t0.8	メラミン焼付塗装 (白)
7	ノイズフィルタユニット	1	-	FMBP-NF-05U



使用上の注意

- LED素子には光色、明るさにバラつきがあるため、同じ形名の商品でも光色明るさが異なる場合があります。ご了承ください。
- システムユニットは、本体のシステムユニット取付け用K, Oを打ち抜いて取り付けてください。
- ナットを締め過ぎると、器具が変形する場合がありますので器具本体が天井に密着したところで締め付けをおやめください。
- ノックアウトには電源線、アース線を通さないでください。
- 器具内送り配線はできません。送り配線は電源線を天井裏に戻して配線してください。
- LEDバー同梱の保護チューブは使用しなくても問題ありません。

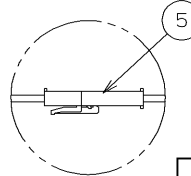
CISPR11, CISPR15, CISPR22の規格に準拠した器具です。

6, 900lmタイプ

【基本特性 (周囲温度25℃時)】

入力電圧 (V)	AC100	AC200	AC242
入力電流 (A)	0.506	0.248	0.208
消費電力 (W)	50.5	48.5	48.5
相関色温度※1 (K)	4000		
演色評価数※1 (Ra)	83		

※1保証値ではありません。



組合わせ形名	本体形名	LEDバー形名	システムユニット形名
LEKR416691EW-LS9	LEER-41601E-LS9	LEEM-40691W-01	F-41100

E-CORE™
【イ・コア】
LEDベースライト

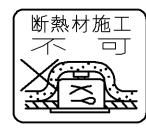
適合連結金具 C-131 (別売)

電圧 (V)	点灯方式	質量 (kg)	形名
100 242	LS	4.1	LEKR416691EW-LS9 +F-41100
承認 担当			図番
渡邊 佐野			
単位 mm 第三角法			AA2014-54478-01

東芝ライテック株式会社

安全に関するご注意

- 本器具は、5℃～35℃の温度範囲で使用するよう設計してあります。高温で使用しますと火災の原因となります。
- 本器具は屋内専用です。屋外や、振動の強い場所、水気・湿気のある場所及び腐食性ガス等の発生する場所では使用できません。器具落下・感電の原因となります。
- この器具は断熱施工不可です。断熱材・防音材を使用する場合には、器具にかぶせたり、密着して使用しないでください。火災の原因となります。右図を参照してください。
- LEDを直視しないでください。
- 二次電圧が150Vを超えますので、100V入力でのご使用の場合でもアース工事は確実に行ってください。
- 端子台の送り容量は12A以下でご使用ください。



- 天井埋込み専用器具です。傾斜天井・柔らかな天井 (ロックワール等) には取り付けしないでください。指定以外の取り付けを行うと器具落下の原因となります。
- 器具の取付け方
断熱材、防音材をご使用の場合は下図のように施工してください。

