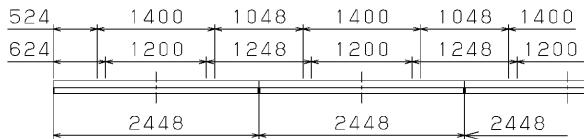
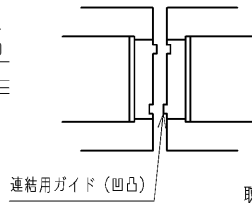


TOSHIBA (2014.10. 001) 2016.04. 001

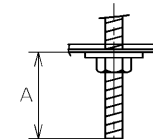


より確実に連結を行う場合は連結ガイドC-181(別売)をご使用ください。

直付け連結使用例

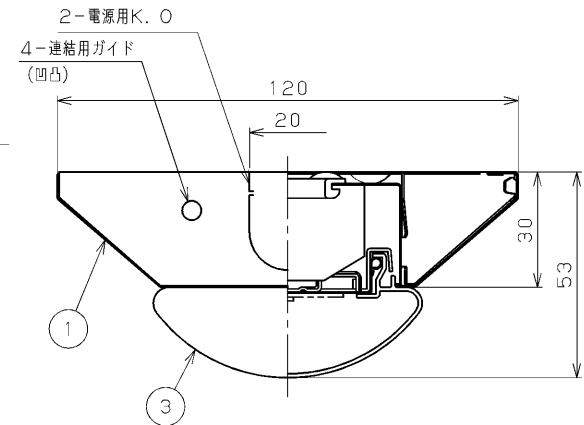
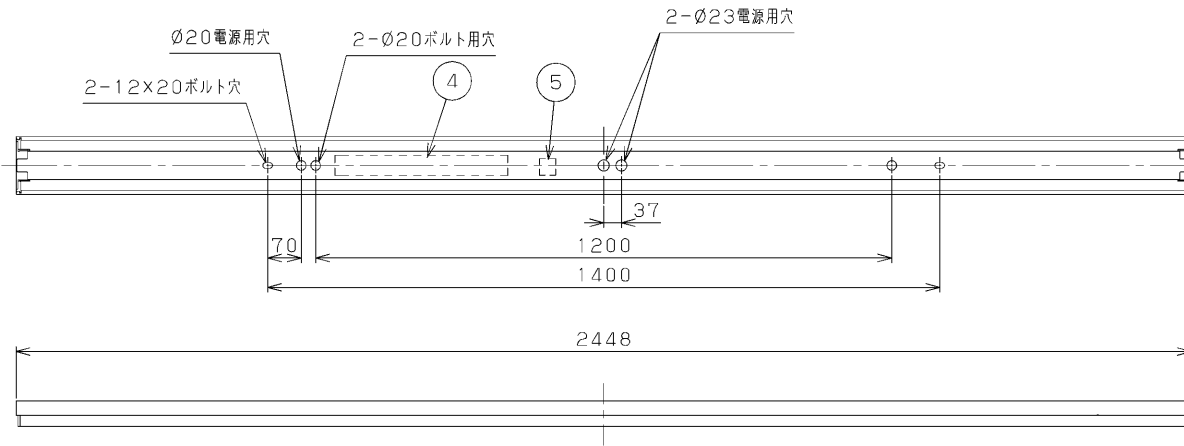


連結用ガイド(凹凸)



A寸法は25mmを超えないようにしてください。
取付けボルトを使用した場合の器具内寸法

部番	部品名	個数	材質	摘要
1	本体	1	CGC(鋼板) t0.35 白	
2	コネクタ	1	PA(ポリアミド樹脂)	-
3	LEDバー	1	-	乳白カバー
4	電源ユニット	1	-	LEK-900019A02
5	端子台	1	PP(ポリプロピレン樹脂)	DFC-3629



6,400lmタイプ

【基本特性(周囲温度25℃時)】

入力電圧(V)	AC200	AC242
入力電流(A)	0.229	0.195
消費電力(W)	43.5	43.5
相関色温度※1(K)	3500	
演色評価数※1(Ra)	83	

※1保証値ではありません。

組合わせ形名	本体形名	LEDバー形名
LEKT812641WW-LS2	LEET-81201-LS2	LEEM-80641WW-01

電圧(V)	点灯方式	質量(Kg)	形名	LEKT812641WW-LS2
200 242	LS	3.5	品名	
				東芝LED照明器具
承認 担当 図番				AA2014-53903-03
石川 松本				東芝ライテック株式会社
単位 mm 第三角法				

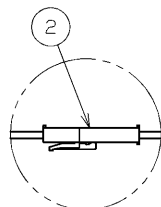
日本国内専用 (Use only in Japan)

⚠ 安全に関する警告

- 本器具は屋内専用です。軒下などで雨水の降り込みや湿気をおびる場所で使用しますと火災の原因となります。

⚠ 安全に関するご注意

- 本器具は、5℃～35℃の温度範囲で使用するように設計してあります。高温で使用しますと火災の原因となります。
- 直射日光の当たる場所で使用しないでください。変色・変形・火災・短寿命の原因となります。
- 本器具は屋内専用ですので、風が吹く場所には使用できません。そのまま使用しますと器具落下の原因となります。また屋外や、水気・湿気のある場所及び腐食性ガス(硫黄成分含む)の発生する場所では使用できません。器具落下、感電の原因となります。
- 本器具は天井直付け専用です。吊り下げや傾斜天井・柔らかな天井(ロックウールなど)には取り付けしないでください。指定以外の取り付けを行うと火災・器具落下の原因となります。
- LEDを直視しないでください。
- 端子台の送り容量は18A以下で使用してください。
- 器具内送り配線は、電源ユニット側の電源用K.Oのみ使用できます。



コネクタで電源ユニットとLEDバーを接続します。

使用上の注意

- LED素子には光色、明るさにバラつきがあるため、同じ形名の商品でも光色、明るさが異なる場合があります。ご了承ください。
- 点灯直後・消灯直後に「ピシ、ピシ」「ブツ、ブツ」等のプラスチックの伸縮によるきしみ音が発生する場合がありますが、故障や異常ではありません。
- 虫の飛来が多い場所で使用される場合、LEDバー内に虫が侵入する恐れがあります。この場合は防湿・防雨形器具をお勧めします。

