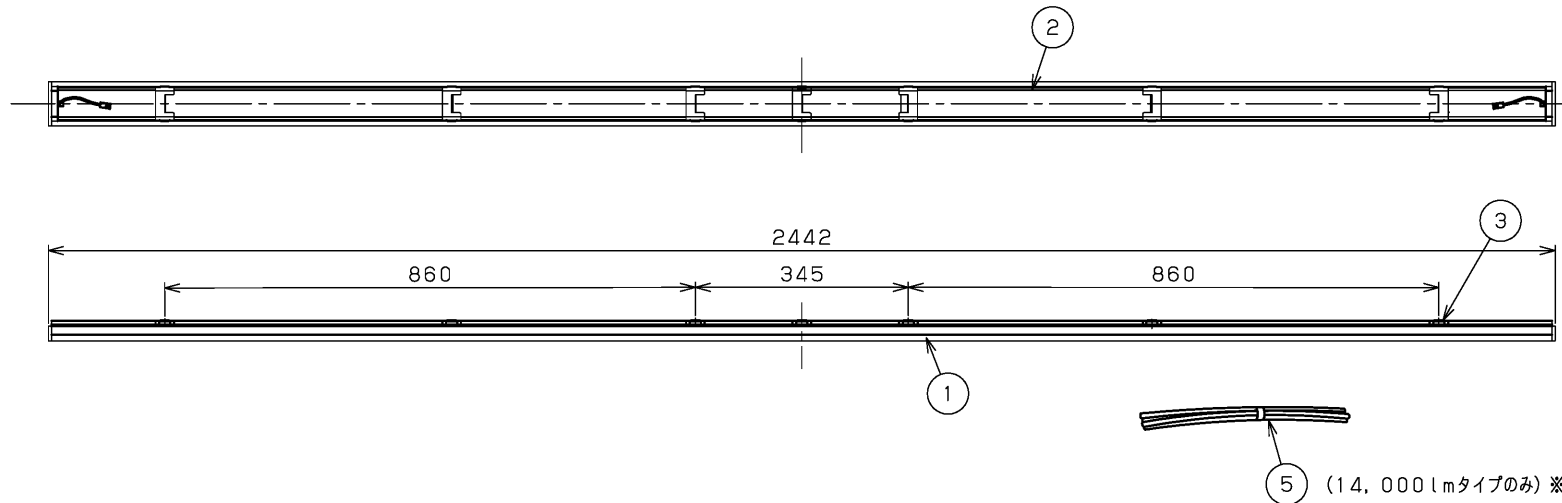


部番	部 品 名	個数	材 質	摘 要
1	カバー	1	PC (ポリカーボネート樹脂)	乳白
2	シャーシ	2	CGC (銅板) t0.35	-
3	取付けばね	7	SUS (ステンレス鋼)	-
4	コネクタ	2	PA (ポリアミド樹脂)	-
5	保護チューブ	4	PVC (ポリ塩化ビニル)	14, 000lmタイプのみ ※

※14, 000lmハイグレードタイプは保護チューブ不要のため、同梱しておりません。



使用上の注意

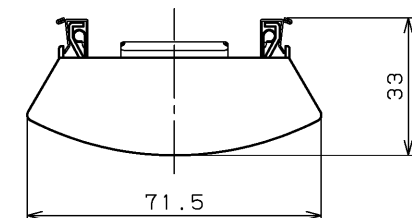
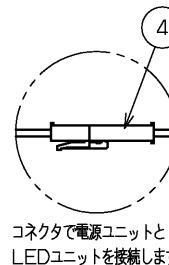
- 1) 本製品は東芝ライテック製AQシリーズの専用LEDバーです。
- 2) LED素子には光色、明るさにバラツキがあるため、同じ形名の商品でも光色、明るさが異なる場合があります。ご了承ください。

▲ 安全に関する警告

- 本器具は屋内専用です。軒下などで雨水の降り込みや湿気をおびる場所で使用しますと火災の原因となります。

▲ 安全に関するご注意

- 本器具は、5℃～35℃の温度範囲で使用するように設計してあります。高温で使用しますと火災の原因となります。
- 直射日光の当たる場所で使用しないでください。変色・変形・火災・短寿命の原因となります。
- 本器具は屋内専用ですので、風が吹く場所には使用できません。そのまま使用しますと器具落下の原因となります。また屋外や、水気・湿気のある場所及び腐食性ガス等の発生する場所では使用できません。器具落下、感電の原因となります。
- LEDを直視しないでください。



E-CORE™
[イー・コア]
LEDベースライト

電圧 (V)	点灯方式	質量 (kg)	形名	LEM-10482W-01
100 242	-	1.0	品名	
承認				担当
石川		松本		
単位	mm	第三角法	図番	AA2014-52246-02
東芝ライテック株式会社				

【基本特性 (周囲温度 (25℃時))】

適合LEDバー	14,000lmタイプ LEM-14082N-01	10,400lmタイプ LEM-10482N-01	7,000lmタイプ LEM-07082N-01	5,200lmタイプ LEM-05282N-01
入力電圧 (V)	100-242	100-242	100-242	100-242
入力電流 (mA)	600	410	410	410
入力電力 (W)	95	73	45	37
相関色温度 (K) ※1	5,000			
演色評価数 (Ra) ※1	83			
適合LEDバー	14,000lmタイプ (ハイグレード) LEM-14082N-HG	10,400lmタイプ (ハイグレード) LEM-10482N-HG		
入力電圧 (V)	100-242	100-242		
入力電流 (mA)	410	410		
入力電力 (W)	84	59		
相関色温度 (K) ※1	5,000			
演色評価数 (Ra) ※1	83			

※1: 保証値ではありません。

【基本特性 (周囲温度 (25℃時))】

適合LEDバー	14,000lmタイプ LEM-14082W-01	10,400lmタイプ LEM-10482W-01	7,000lmタイプ LEM-07082W-01	5,200lmタイプ LEM-05282W-01
入力電圧 (V)	100-242	100-242	100-242	100-242
入力電流 (mA)	600	410	410	410
入力電力 (W)	95	73	45	37
相関色温度 (K) ※1	4,000			
演色評価数 (Ra) ※1	83			
適合LEDバー	14,000lmタイプ (ハイグレード) LEM-14082W-HG	10,400lmタイプ (ハイグレード) LEM-10482W-HG		
入力電圧 (V)	100-242	100-242		
入力電流 (mA)	410	410		
入力電力 (W)	84	59		
相関色温度 (K) ※1	4,000			
演色評価数 (Ra) ※1	83			

※1: 保証値ではありません。

E-CORE™
[イー・コア]
LED ベースライト

電圧 (V)	点灯方式	質量 (kg)	形名	LEM-10482W-01
100 242	-	1.0	品名	
				AQシリーズ 110タイプ用LEDバー (2/2)
承認	担当	図番		
石川	松本	AA2014-52246-02		
単位 mm	第三角法	東芝ライテック株式会社		