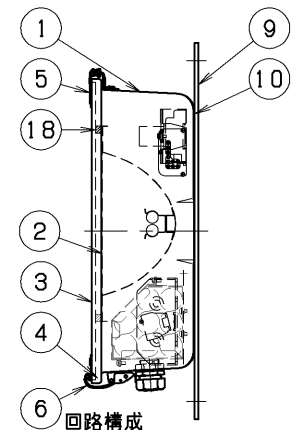
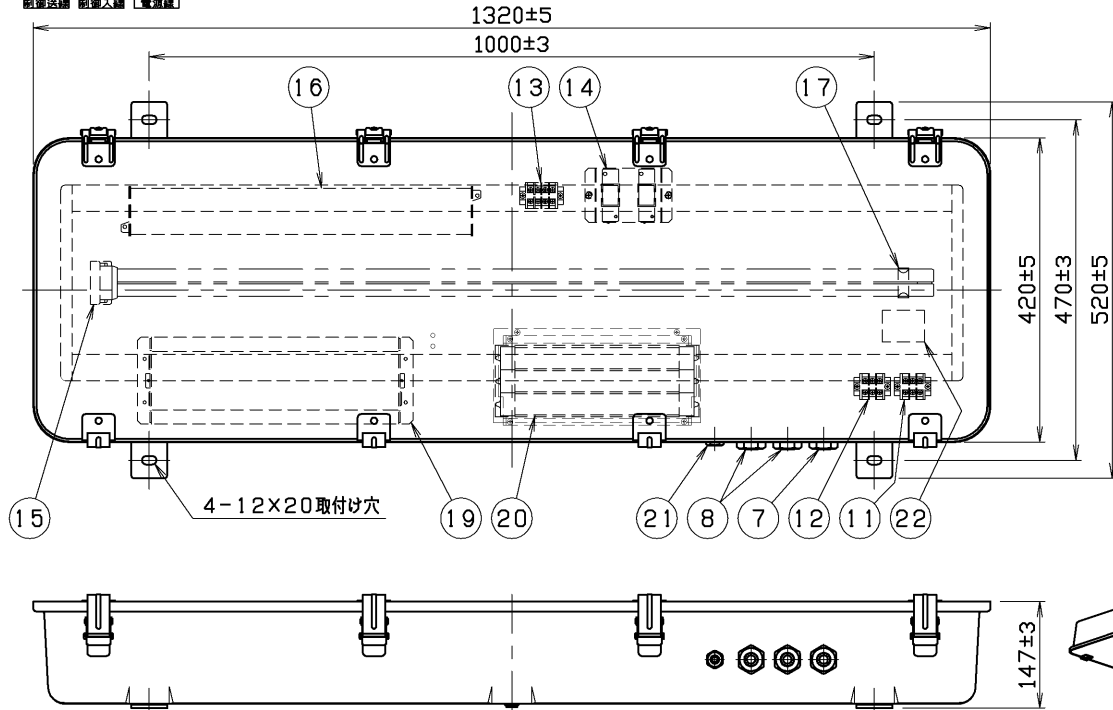
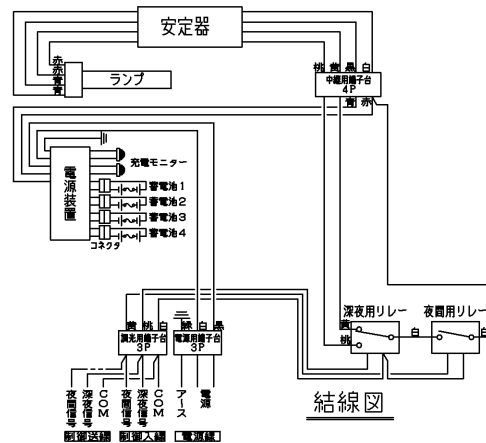


部番	部品名	個数	材質	摘要	部番	部品名	個数	材質	摘要
12	調光用端子台	1	樹脂	3P (M4、落下防止、カバー付)	1	本体	1	SUS (ステンレス) t1.0	塗装 (外面のみ)
13	中継用端子台	1	樹脂	4P (M4、落下防止、カバー付)	2	反射板	1	AIP (アルミニウム) t0.5	鏡面仕上げ (0°ピーク)
14	リレー	2	組立品	AC200V, 50/60Hz	3	照明カバー	1	強化ガラス	t5.0 透明
15	ソケット	1	樹脂	DFS-5408	4	パッキン	1	SR (シリコンゴム)	成形品
16	安定器	1	組立品	段調光形 (防湿ケース入り)	5	ヒンジ	4	SUS (ステンレス) t1.5	—
17	ランプホルダ	1	SUS (ステンレス) t0.8	白色塗装	6	ラッチ	4	SUS (ステンレス) t1.5	(一部 t1.2)
18	保温パッキン	1	ウレタン	—	7	電源用コネクタ	1	樹脂	SC-4A (φ10.6~12.0)
19	電源装置	1	組立品	AC200/240V, 50/60Hz	8	調光用コネクタ	2	樹脂	SC-4A (φ10.6~12.0)
20	蓄電池	4	組立品	12V2500mAh	9	取り付け脚	2	SPH (鉄板) t4.5	HDZ55
21	通気用コネクタ	1	樹脂	SC-2 (フィルター付)	10	パッキン	2	SR (シリコンゴム)	—
22	銘板	1	PET樹脂	—	11	電源用端子台	1	樹脂	3P (M4、落下防止、カバー付)



	ランプ	夜間信号	深夜信号
昼間	100%	OFF	OFF
夜間	50%	ON	OFF
深夜	25%	ON	ON

- 塗装仕様 (本体外面)
 下地処理: 防錆処理
 上塗り: アクリル樹脂焼付塗装 (平坦部20μm以上)
 塗装色: マンセルN7 (艶有り)
- 使用電圧
 電源電圧: AC200/240V, 50/60Hz
 調光制御電圧: AC200V, 50/60Hz
- 注1) 光束比は、非常点灯10分後に平常点灯時の80%以上とします。
 注2) 出荷時、蓄電池のコネクタは外してあります。通電後に蓄電池のコネクタを接続してください。非常点灯は、連続48時間以上の充電が必要です。
 注3) 長期間ご使用にならない場合は、非常点灯終了後に蓄電池のコネクタを外してください。
 注4) 蓄電池の寿命は、使用環境により4~6年です。必ず定期的に交換してください。
 注5) 点検などを実施する場合は、必ず蓄電池のコネクタを外してください。感電・故障の原因となります。
 注6) 器具の改造は行わないでください。また電源装置の二次側は直流電圧なので、ご注意ください。
 注7) 非常点灯時に調光制御を行わないでください。
 注8) 非常点灯時には調光制御信号がOFF (全光点灯状態) となるようにしてください。

安全上のご注意

1. 灯具は必ず適合ホルトを使用し、確実に締結してください。落下、感電の原因となります。
2. 振動の激しい所では使用しないでください。落下、感電の原因となります。
3. 側壁へ取付ける場合は必ずコネクタ側を下側に使用してください。漏水、故障の原因となります。
4. 腐食性ガス等の発生する場所ではご使用できません。
5. 灯具周囲温度が常時40℃を超える場所では使用しないでください。火災、感電の原因となります。
6. 直射日光の当たる場所で使用しないでください。火災、短寿命、不点の原因となります。

建設電気技術協会 仕様適合品 防噴流形 (IP55)

電圧 (V)	適合ランプ (kg)	質量 (kg)	形名
200	FHP105	27.0	FTW-10510PFEKD (KWFHPP1051B-D)
上記参照			品名
			東芝トンネル用照明器具 (FHP105x1灯用 電池内蔵調光形)
承認	担当	図番	
石田	渡辺		CA2014-52121-01
単位 mm	第三角法	東芝ライテック株式会社	