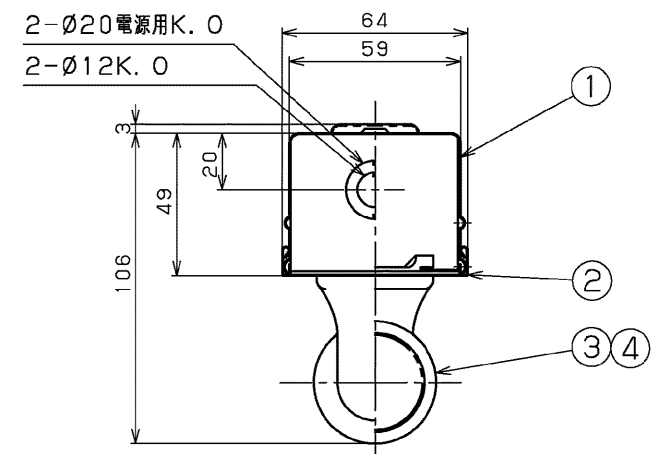


| 部番 | 部品名 | 個数 | 材質 | 摘要 |
|----|---------|----|---------------|-----------------|
| 1 | シャーシ | 1 | CGC (鋼板) t0.4 | 白 |
| 2 | 反射板 | 1 | CGC (鋼板) t0.4 | 白 |
| 3 | ランプソケット | 2 | PBT樹脂 | DFS-2W02 |
| 4 | LEDランプ | 1 | - | LDM10SSタイプ (別売) |



| ■適合ランプ基本特性 [周囲温度25℃時] | | | |
|-----------------------|-------|-------|-------|
| 入力電圧 (V) | 100 | 200 | 242 |
| 入力電流 (A) | 0.052 | 0.028 | 0.023 |
| 消費電力 (W) | 5 | 5 | 5 |
| 光学特性 | | | |
| 適合ランプ形名 | 光束 | Ra | |
| LDM10SS・N/5/5 | 500lm | 83 | |
| LDM10SS・L/5/4 | 450lm | 83 | |

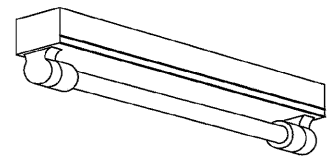
- 注) 1. 本器具は、東芝制御装置内蔵形直管LEDランプ (GZ16口金) 専用器具です。適合ランプ以外は使用しないでください。
 2. 器具とランプは別売・別梱包です。
 3. LED素子には光色、明るさにバラツキがあるため、ランプ全体が均一に光らなったり、同一ランプ形名でも光色や明るさが異なることがあります。ご承知ください。
 4. ランプマーク側の端部に電源回路による暗部があります。

| グリーン購入法適合可否 (G: 適合品、-: 非適合品) | |
|------------------------------|------|
| 使用ランプ形名 | 適合可否 |
| LDM10SS・N/5/5 | - |
| LDM10SS・L/5/4 | G |

▲安全に関するご注意

- 本器具は、5℃～35℃の温度範囲で使用するように設計してあります。高温で使用しますと火災の原因となります。
- 本器具は、海岸に近い塩害地区には使用できません。早期の錆発生、落下の原因となります。
- 本器具は、天井直付けまたは壁付 (横) 専用です。指定以外の取り付けを行うと火災・器具落下の原因となります。
- 本器具は軒下などの雨線内の屋外でご使用になれます。振動の強い場所、その他の屋外ではご使用できません。器具落下・感電の原因となります。

- 風の強い場所・振動の多い場所には使用できません。
- 腐食性ガス等の発生する場所ではご使用できません。
- 直射日光の当たる場所では使用しないでください。変色・変形・火災・短寿命の原因となります。
- 適合ランプ以外は使用しないでください。落下・感電・火災の原因となります。
- 接地端子を利用し、D種 (第三種) 接地工事を行ってください。



| 防水性能 | | 防湿・防雨形 | |
|-----------------|-----------|----------------------------|-----------------------|
| 電圧 (V) | 点灯方式 (質量) | 形名 | LMT-11086-LS9 |
| 100 242 | LS 0.7 | 品名 | 東芝制御装置内蔵形直管LEDランプ照明器具 |
| 承認 | 担当 | 図番 | AA2014-51966-03 |
| 酒井 | 鈴木 | 東芝ライテック株式会社 | |
| 単位 mm | 第三角法 | 日本国内専用 (Use only in Japan) | |