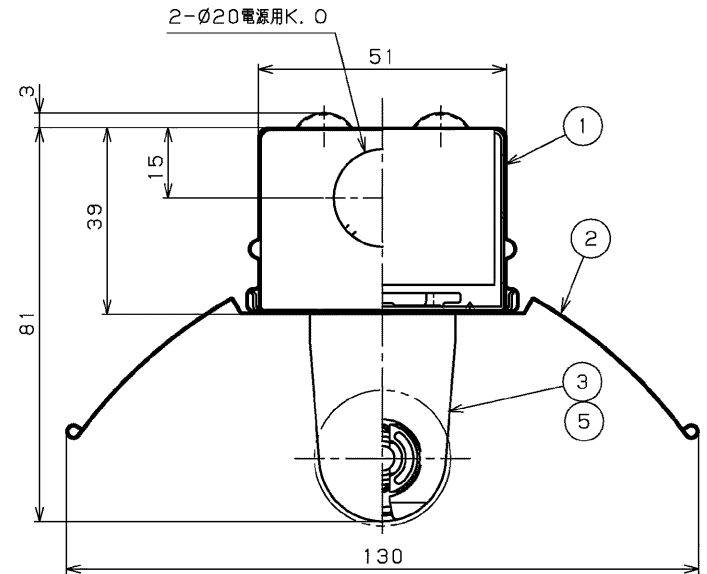
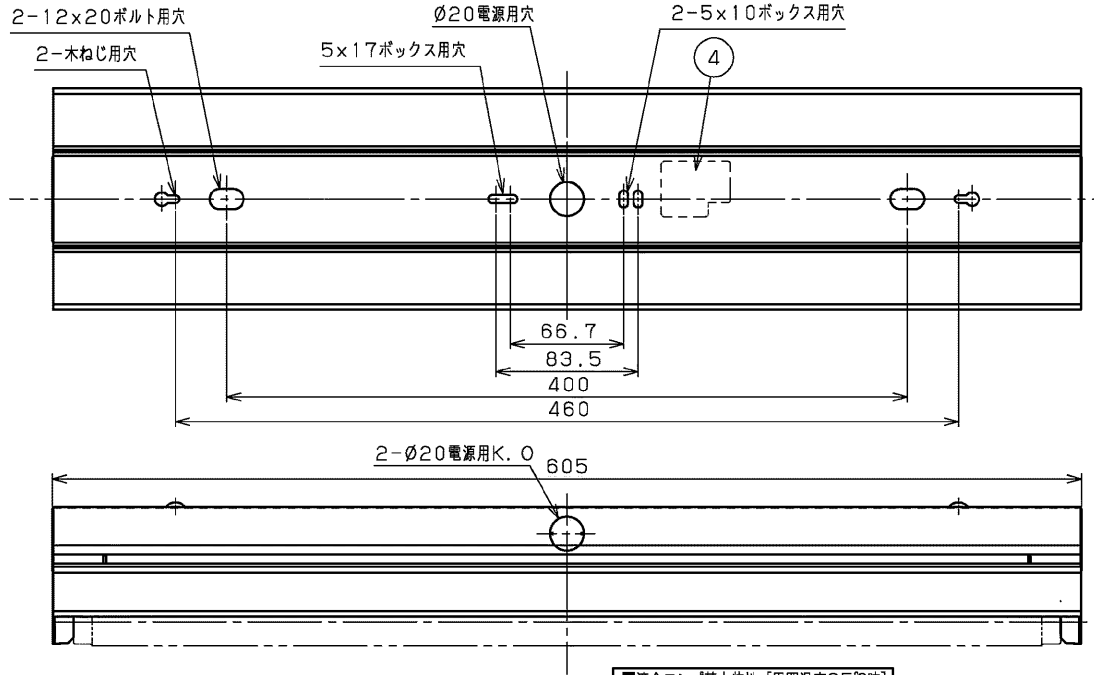
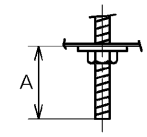


部番	部品名	個数	材質	摘要
1	シャーシ	1	CGC (鋼板) t0.35	白
2	反射がさ	1	CGC (鋼板) t0.35	白 (裏面灰色)
3	ランプソケット	2	PBT樹脂	DFS-2217N
4	端子台	1	PA (ポリアミド樹脂)	DFC-3621
5	LEDランプ	1	-	LDM20SSタイプ (別売)



- 注) 1. 本器具は、東芝制御装置内蔵形直管LEDランプ (GZ16口金) 専用器具です。適合ランプ以外は使用しないでください。
2. 器具とランプは別売・別梱包です。
3. LED素子には光色、明るさにバラツキがあるため、ランプ全体が均一に光らなったり、同一ランプ形名でも光色や明るさが異なることがあります。ご承知ください。
4. ランプマーク側の端部に電源回路による暗部があります。

■適合ランプ基本特性 [周囲温度25℃時]			
入力電圧 (V)	100	200	242
入力電流 (A)	0.105	0.053	0.044
消費電力 (W)	10	10	10
光学特性			
適合ランプ形名	光束	Ra	
LDM20SS・N/10/10	1000lm	83	
LDM20SS・L/10/8	800lm	83	



A寸法は30mmを超えないようにしてください。取付けボルトを使用した場合の器具内寸法

グリーン購入法適合可否 (G: 適合品、-: 非適合品)

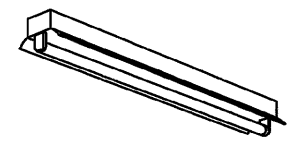
使用ランプ形名	適合可否
LDM20SS・N/10/10	-
LDM20SS・L/10/8	-

形名	本体	反射がさ
LMT-21103K-LS9	LMT-21103-LS9	R-2111L

▲安全に関するご注意

- 本器具は、5℃～35℃の温度範囲で使用するよう設計してあります。高温で使用しますと火災の原因となります。
- 本器具は屋内専用です。屋外や、水気・湿気のある場所及び腐食性ガス等の発生する場所では使用できません。器具落下・感電の原因となります。
- 直射日光の当たる場所で使用しないでください。変色・変形・火災・短寿命の原因となります。

- 本器具は屋内専用ですので、風が吹く場所には使用できません。そのまま使用しますと器具落下の原因となります。
- 本器具は、天井・壁付専用です。(間接照明として上向き点灯可) 柔らかい天井 (ロックウールなど) には取り付けないでください。指定以外の取り付けを行うと火災・器具落下の原因となります。
- 150V以上の電圧でご使用になる場合は、アース工事を実行してください。



電圧 (V)	点灯方式	質量 (kg)	形名
100 242	LS	0.6	LMT-21103K-LS9
			東芝制御装置内蔵形直管LEDランプ照明器具
			照明器具
承認	担当	図番	
酒井	鈴木	AA2014-51820-03	
東芝ライテック株式会社			
単位	mm	第三角法	