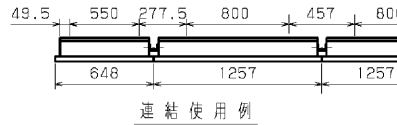
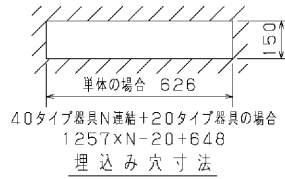
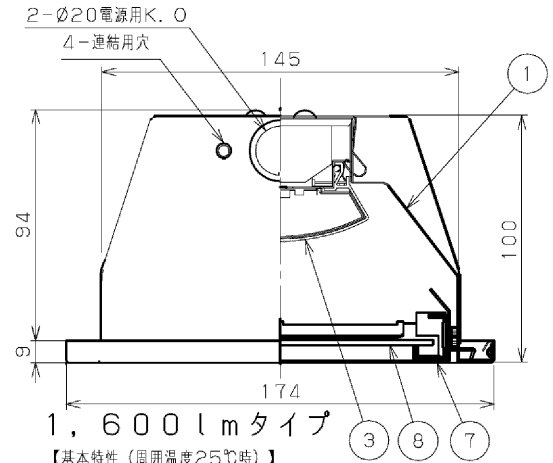
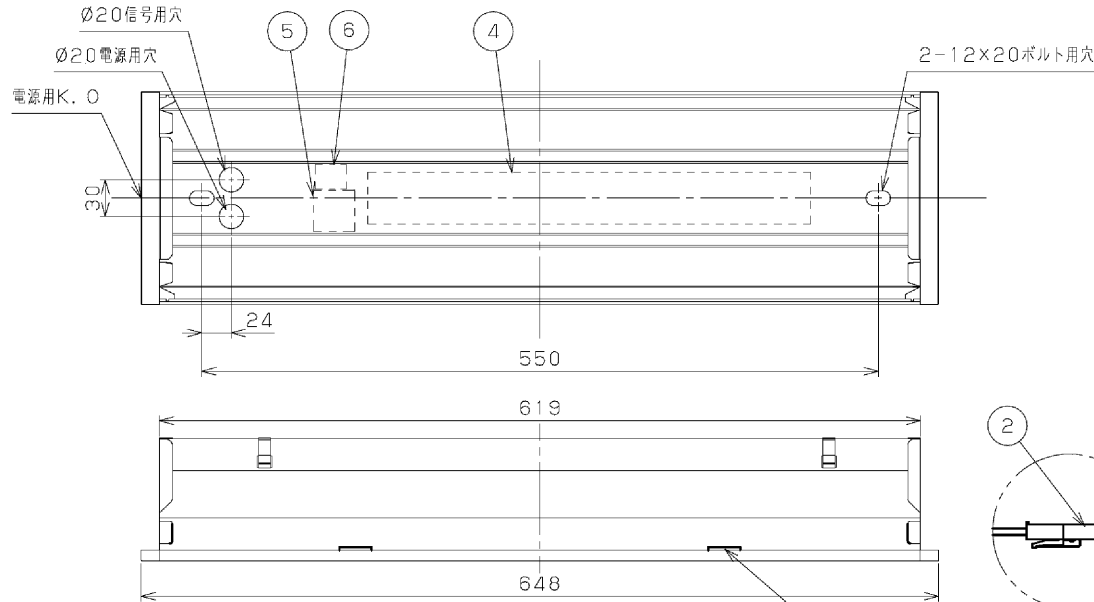


A寸法は25mmを超えないようにしてください。
取付けボルトを使用した場合の器具内寸法



部番	部品名	個数	材質	摘要
1	本体	1	CGC (銅板) t0.5	白
2	コネクタ	1	PA (ポリアミド樹脂)	-
3	LEDバー	1	-	乳白カバー
4	電源ユニット	1	-	LEK-245016A08D
5	端子台	1	PP (ポリプロピレン樹脂)	DFC-3629
6	端子台	1	PC (ポリカーボネート樹脂)	DFC-3625 (調光用)
7	枠	1	SPC (銅板) t0.8	塗装 (白)
8	カバー	1	PMMA (アクリル樹脂)	乳白



【基本特性 (周囲温度25℃時)】

入力電圧 (V)	AC100	AC200	AC242
入力電流 (A)	0.153	0.078	0.066
消費電力 (W)	15	15	15
相関色温度※1 (K)	4000		
演色評価数※1 (Ra)	83		

※1保証値ではありません。

使用上の注意

1) LED素子には光色、明るさにバラつきがあるため、同じ形名の商品でも光色、明るさが異なる場合があります。ご了承ください。

4-システムユニット取付け用K, O (反射板内面)

コネクタで電源ユニットとLEDバーを接続します。

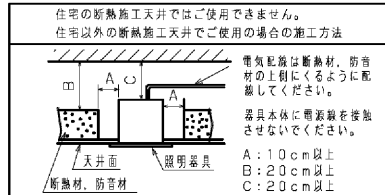
安全に関するご注意

- 本器具は、5℃~35℃の温度範囲で使用するように設計してあります。高温で使用しますと火災の原因となります。
- 本器具は屋内専用です。屋外や、振動の強い場所、水気・湿気のある場所及び腐食性ガス等の発生する場所では使用できません。器具落下・感電の原因となります。
- この器具は断熱施工不可です。断熱材・防音材を使用する場合には、器具にかぶせたり、密着して使用しないでください。火災の原因となります。右図を参照してください。
- 器具内送り配線は、端子台側の電源用K, Oのみ使用できます。
- LEDを直視しないでください。
- 端子の送り容量は20A以下で使用してください。



・天井埋込み専用器具です。傾斜天井・柔らかい天井 (ロックワール等) には取り付けないでください。指定以外の取り付けを行うと器具落下の原因となります。

器具の取付け方
断熱材、防音材をご使用の場合は下図のように施工してください。



組合わせ形名	本体形名	LEDバー形名	システムユニット形名
LEDR-21161WK-LD9	LER-15122-LD9	LEM-01622W-01	F-21129

E-CORE™
【イ・コア】
LEDベースライト

適合連結金具 C-131 (別売)

電圧 (V)	点灯方式	質量 (kg)	形名
100 242	LD	2.8	LEDR-21161WK-LD9 +F-21123 (1/2)
承認	担当	図番	東芝LED照明器具 AA2014-51628-01
渡邊	佐野	番	
単位 mm	第三角法	東芝ライテック株式会社	

日本国内専用 (Use only in Japan)

調光制御装置の施工上の注意

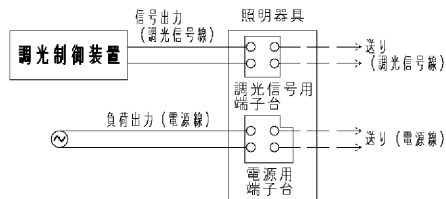
下記の調光制御装置をご使用して調光を行うことができます。
調光制御装置と組み合わせるご使用になる場合は次の点にご注意ください。

I. SESLをご使用の場合

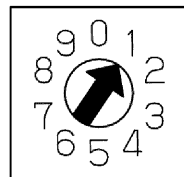
- ① SESLは必ず下記に示す製品をご使用ください。
 - ・あかりセンサタイプ…DF-20206XD7 (100V~242V用)
DF-20207XD7 (100V~242V用)
DF-20204MXD7 (100V~242V用)
 - ・あかり+人感センサタイプ…DF-20206ZD7 (100V~242V用)
DF-20207ZD7 (100V~242V用)
DF-20204MZD7 (100V~242V用)
 - ・パネルタイプ…DF-70403 (100V~242V用)
- ② 電源線 (2線)、調光線 (2線) が必要になります。
- ③ 電源線は、SESL用と器具用の2系統必要となります。

II. コントルクス (コントルクスPD) をご使用の場合

- ① コントルクスPDは必ず下記に示す製品をご使用ください。
 - ・DF-70170-PD (100V~242V用)
- ② 「電源線 (2線)、調光線 (2線)」が必要になります。
- ③ コントルクスと照明器具との配線最長は200m以下としてください。
- ・その他SESL、コントルクスの施工上の注意についてはそれぞれ個別の商品図面または、取扱説明書をお読みください。
- ・器具への結線の際、電源用と調光信号用の端子台を間違わないように接続してください。
「誤結線しますと電源ユニットが壊れます。」
- ・調光信号線は、φ0.9、φ1.2の軟銅線 (CPEV) または、警報用信号線 (AE線) をご使用ください。
- ④ コントルクスの設定スイッチを図のように操作してください。
コントルクスの設定スイッチ操作を行わない場合、ランプ表面の明るさが均一にならないことがあります。性能としては問題ありません。



調光制御装置との結線図



DF-70170-PD
コントルクス設定スイッチ図

制御機器へ接続する場合の最大接続台数 (参考)

制御種別	シリーズ名	品名	形名	電源電圧	接続可能台数	
調光	コントルクス	FLコントルクスPD	DF-70170-PD	100	37	
				200	75	
				242	90	
	SESL	SESLセンサ	DF-20206ZD7	100-242	38	
ON/OFF	MESL	接点出力T/U	TMURB641A	100	15	
				200	30	
			TMURB642A	242	29	
				100	15	
			TMUR64A	200	21	
				242	17	
	T/U付BAリレーユニット	TMURT642B	100	15		
			200	30		
			242	29		
			リレー制御T/U	TMRR01C	100	37
					200	75
					242	90
SESL	人感センサ別置形電源ON/OFFタイプ* 4A定格制御	DF-20204-YS1	100	10		
			DF-20204-YS2	200	20	

E-CORE™
【イー・コア】
LEDベースライト

電圧 (V)	点灯方式	質量 (kg)	形名	LEDR-21161WK-LD9 +F-21123 (2/2)
100 242	LD	2.8	品名	東芝LED照明器具
承認	担当	図番	AA2014-51628-01	
渡邊	佐野	東芝ライテック株式会社		
単位 mm	第三角法			