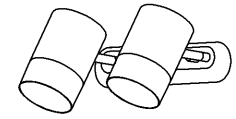
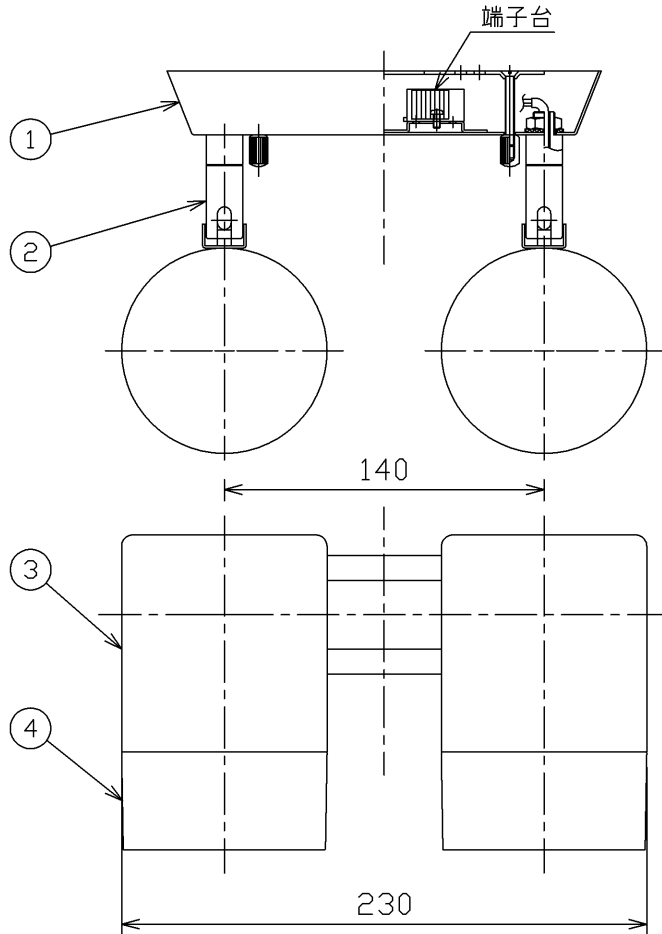
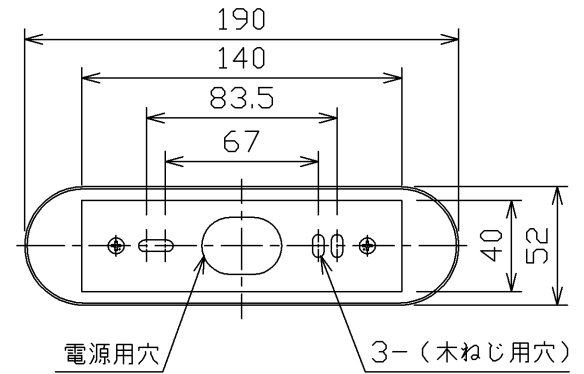


部番	部品名	個数	材質	摘要
1	フランジ	1	CGC (鋼板)	塗装 (白)
2	自在器	2	Bs (真鍮)	塗装 (白)
3	灯具	2	A1P (アルミニウム)	塗装 (白)
4	カバー	2	PC (ポリカーボネート)	マット (乳白)



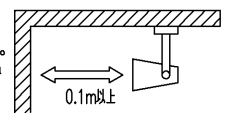
取付け部



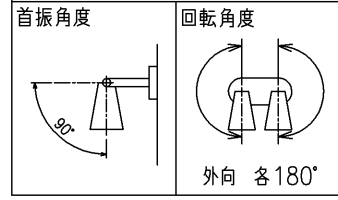
屋内専用
天井直付け・壁面取付け兼用
傾斜天井取付け可
調光不可・調光器との併用はできません

⚠ 安全に関するご注意

- この器具は、一般通常環境の屋内天井直付け壁面取付け兼用器具です。一般通常環境以外の所、屋外、浴室、サウナ風呂、湿気が多い所、水気のかかる所、床面では使用しないでください。落下・感電・火災の原因になります。
- 電源電圧は、定格電圧±6%内でご使用ください。火災・感電の原因になります。
- この器具は木ねじ取付け専用器具です。必ず木ねじ(2本)で補強材のある位置に取り付けてください。落下の原因になります。
- 被照射面までの距離は器具本体表示または説明書に従って0.1m以上離して施工してください。被照射物の変質・変色または火災の原因になります。



可動範囲



電圧 (V)	適合ランプ	質量 (kg)	形名	LED S87035L-LSX-F2
100	—	1.1	品名	東芝LED照明器具
承認	担当	図番	AA2014-50995-02	
杉下	杉山	東芝ライテック株式会社		
単位 mm	第三角法			

日本国内専用 (Use only in Japan)

<生産完了 2015年06月01日>