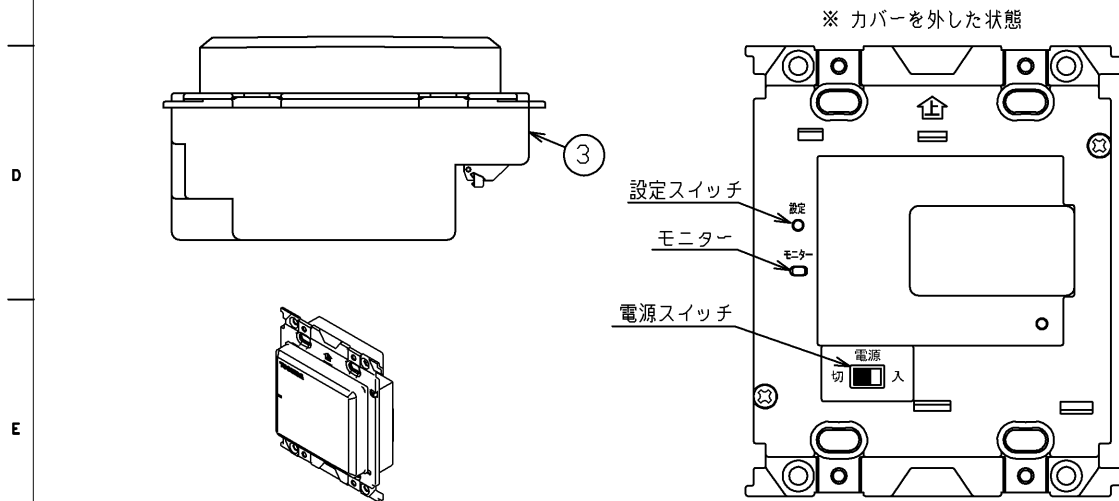
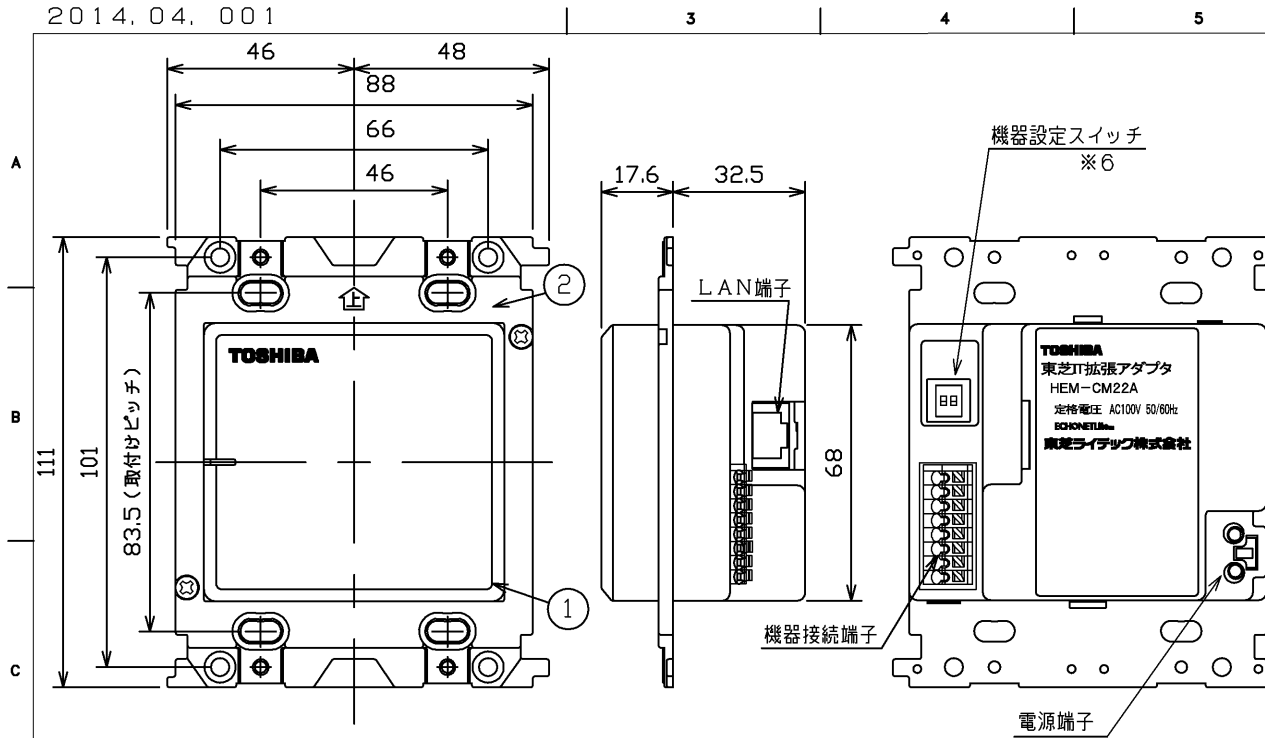


2014.04.001



部番	部品名	個数	材質	摘要
1	カバー	1	ABS樹脂	ホワイト
2	サポート	1	PBT樹脂	ホワイト GF15%
3	本体	1	PBT樹脂	ホワイト GF15%

電源		定格電圧	AC100V
		周波数	50/60Hz
		消費電力	2W以下
接続機器	名称(形名)	東芝ITアクセスポイント(BTR-4010AZ) ※1 東芝ホームゲートウェイ(HEM-GW13A)	
	方式	100BASE-TX/10BASE-T CAT5以上ストレートケーブル ※2	
HA端子 延長ユニット	名称(形名)	東芝HA端子延長ユニット(NDG8701(WW)) ※3	
	配線長	40m以下 ※4	
適合電線	電源端子	φ1.6mm、φ2mm銅単線	
	機器接続端子	単線φ0.65~1.2mm	
環境	設置場所	屋内専用	
	使用周囲温度	0~40℃	
	使用周囲湿度	85%RH以下(非結露状態)	
質量		200g以下	
適合プレート(別売)		2連接穴用プレート WDG5441(WW) ※5	
適合スイッチボックス(別売)		深さ44mm以上(塗代カバー付き) ※7	

- ※1)本機はITホームゲートウェイ(形名:BTR-3005AZ)との接続はできません。
- ※2)ブーツ付きLANケーブルは使用できません。  
LAN端子に異物を挿入しないでください。変形・破損の原因となります。
- ※3)HA端子延長ユニットの最大接続数は2台です。(CH1用・CH2用各1台)
- ※4)HA端子延長ユニットとJEMA適合機器との接続配線長は1.9m以下です。
- ※5)拡張アダプタと他のスイッチ等とを接続する場合は、LAN端子側には接続しないでください。
- ※6)出荷時、「接続機器設定スイッチ」はCH1のみONとなっております。  
機器を2台接続される場合は、CH2のスイッチもONにしてください。
- ※7)スイッチボックスを使用される場合は、信号線(LANケーブルやHA機器との接続線)と電源線が接触しない様に、絶縁セパレータ(NDG4721)等を使用して配線してください。

**⚠ 警告 発熱、焼損、火災の原因になります。**

- 結線は適合電線の被ふくをゲージに合わせてむき、確実に奥まで差し込んでください。
- 曲がった電線及びより線は直接端子に接続しないでください。
- 定格電圧を超えて、施工・ご使用しないでください。
- 水のかかる場所、油などの付着しやすい場所、低温・高温・多湿の場所、粉塵、アンモニアガスなど腐食性ガスのある場所には取り付けしないでください。

端子部断面 X  
○ 電線  
× 電線

商標について  
「エコネット」、「ECHONET Lite TM」は、エコネットコンソーシアムの商標です。  
その他、本書に記載されている商品の名称は、各社が商標および登録商標として使用している場合があります。

承認 APPROVED BY 高橋	担当 CHARGED BY 志水	名称 TITLE 拡張アダプタ
形名 MODEL NO. HEM-CM22A		図面番号 DRAWING NO. AA2014-50427-01
TOSHIBA 東芝ライテック株式会社 TOSHIBA LIGHTING & TECHNOLOGY CORP.		第三角法 3RD ANGLE PROJECTION
尺度 SCALE	単位 UNITS	mm